

# **METALFAR**

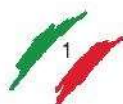
**PRODOTTI INDUSTRIALI S.P.A.**

*Your name in flanges*



*uffici e stabilimenti/offices and main works:*

23861 Cesana Brianza (Lecco) Italy  
Tel. +39 031 655441 - +39 031 335821  
Fax +39 031 655149  
E-mail: [sales@metalfaritaly.com](mailto:sales@metalfaritaly.com)



## DA OLTRE CINQUANT'ANNI AL SERVIZIO DELLA QUALITÀ E NEL RISPETTO DEI NOSTRI CLIENTI

Ad oltre cinquant'anni dalla fondazione, abbiamo il piacere di presentare agli amici della nostra Società questo catalogo tecnico sui nostri principali prodotti che vengono utilizzati nella costruzione di importanti impianti petroliferi, petrolchimici e nucleari; nella costruzione di pozzi petroliferi e piattaforme marine; nella costruzione di impianti alimentari e per la lavorazione della birra e del vino; nella costruzione di metanodotti e di oleodotti. Esportiamo da molti anni verso i Paesi delle Americhe, verso il Continente Africano, verso i Paesi del Medio-Oriente, verso il Sud Est Asiatico, verso l'Australia e verso tutti i Paesi della nostra vecchia e nuova Europa. Siamo in ogni caso orgogliosi di ottenere ancora oggi intatta la stima dei nostri clienti italiani che per primi ci hanno dato fiducia e sostegno quando abbiamo mosso i primi passi nel lontano 1961.

Abbiamo incominciato con serietà ed impegno cercando di offrire un servizio ai clienti valido sia come prezzo che come qualità ed abbiamo ottenuto in breve tempo lo spazio che ci ha permesso di operare serenamente durante tutti questi anni.

Oggi Metalfar si estende su una superficie di circa 60.000 mq., di cui circa 30.000 mq. sono coperti. I moderni macchinari sono in grado di produrre materiali di alta qualità in tutti i tipi di acciaio. Importanti investimenti sono previsti nei prossimi anni allo scopo di mantenere la competitività acquisita.

Ringrazio i collaboratori che in questi anni di serio lavoro hanno contribuito a creare una Società appoggiata su solide basi di conoscenza tecnica e di introduzione commerciale presso i più importanti utilizzatori del mondo. Guardiamo al futuro con tranquillità ed impegno, uniti nel comune intento di consolidare sempre più la nostra posizione nel mondo.

Febbraio 2012

## OVER HALF A CENTURY OF DEDICATION TO QUALITY SERVICE AND CUSTOMER SATISFACTION

*Over half a century since the founding of Metalfar, we are proud to submit an updated description of our activities. Our products, many of which are covered in this technical catalogue, have been utilized throughout the world in the petrochemical, oil, and nuclear power industries, as well as in the construction of oil and gas pipelines, water treatment plants, and the international food and wine industries. Metalfar has premises extending over 600,000 square feet, of which roughly 300,000 are covered. Our range of products includes carbon, alloy, stainless steel, duplex, and super-duplex material to all grades and standards. We are conscious of the necessity to take full advantage of the technical achievements of the times by continuously updating and improving our machinery and production processes. As a Company, Metalfar is committed to always providing the highest level of quality and competitiveness for our customers. Today we can claim a truly global market for our products, which are distributed to various regions including the Americas, Africa, the Middle East, and Southeast Asia. However, we still take pride in continued service to our Italian customers, who were the first to show confidence in Metalfar at the dawn of our activity in 1961. To all our customers we express sincere gratitude as we continue our pledge of reliable service and high quality at a competitive price. We would also like to take this opportunity to thank all of our associates and employees who have helped us in the growth of the Company, and we look forward to continuing success in the future.*

February 2012



**Stefano L. Farina**  
**Founder of Metalfar**



## **METALFAR** PRODOTTI INDUSTRIALI S.P.A.

La Brianza è una terra rigogliosa e fertile, popolata da gente fiera e dedita al lavoro, ed è conosciuta in tutto il mondo per queste doti.

Ma è anche terra di poeti, di anime nobili e gentili, di radicate tradizioni folcloristiche, di incomparabili bellezze naturali.

In questa cornice è nata, si è sviluppata e ben radicata l'attività produttiva delle genti brianzole al servizio della civiltà.

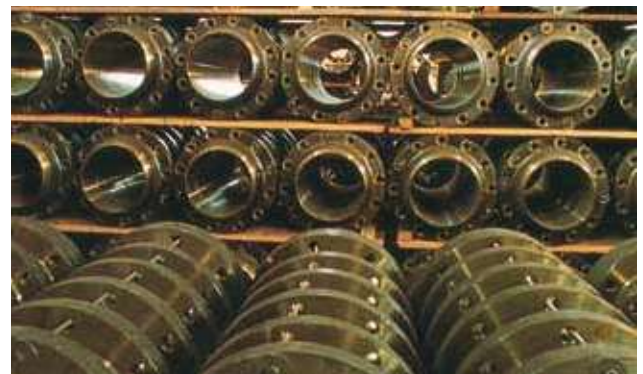
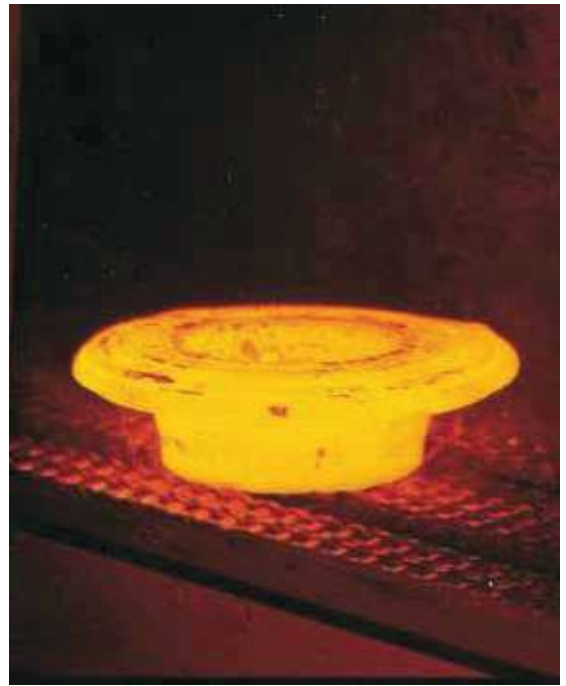
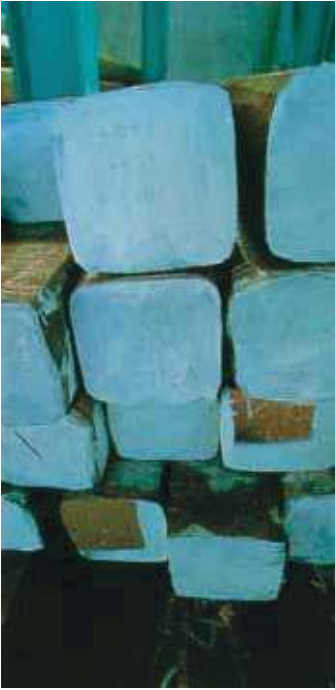
Gli stabilimenti e gli uffici della Metalfar sono situati a Cesana Brianza, 50 km. a Nord di Milano, nel cuore di una regione rigogliosa e fertile, che si estende in un quadrilatero che ha come città importanti Monza, Lecco, Erba e Cantù.

*“Brianza”, traditionally an area dedicated to agriculture, is also renowned for its diligent and proud population who has co-operated to the industrial growth of the region and who is convinced that skill and hard work will help develop our industrial and productive capacities.*

*Metalfar works and offices are located in Cesana Brianza, 30 miles north of Milan, in the heart of an area renowned for its natural beauty, and within easy reach of towns like Monza, Lecco, Erba and Cantù.*







ASME B 36.10/B 36.19	Page n. 8
End Flange Facing	Page n. 14
Dimensional Tolerance	Page n. 20
Facing / Welding Ends	Page n. 22
Welding Neck Flanges	Page n. 23
Slip-on Flanges	Page n. 31
Lap Joint Flanges	Page n. 37
Blind Flanges	Page n. 45
Socket Welding Flanges	Page n. 53
Threaded Flanges	Page n. 55
British Std 3293	Page n. 63
ASME B 16.47 Series A	Page n. 71
ASME B 16.47 Series B	Page n. 79
Long Weld Neck Flanges	Page n. 85
Spectacle Blind - Paddle Blind & Spacer Ring	Page n. 93
Orifice Flanges	Page n. 111

## Dimensions of Welded and Seamless Steel Pipe ASME B 36.10 / B 36.19

Nominal Pipe Size	Outside Diameter		Wall Thickness		Inside Diameter		Identification				
	in.	mm	in.	mm	in.	mm	API Standard	Std. <sup>1)</sup> XS; XXS	Schedule Nr.		
1/8"	0.405	10,3	0,068	1,7	0,269	6,8	5 L	Std.	40		
			0,095	2,4	0,215	5,5	5 L			XS	80
1/4"	0.540	13,7	0,088	2,2	0,364	9,2	5 L	Std.	40		
			0,119	3,0	0,302	7,7	5 L			XS	80
3/8"	0.675	17,1	0,091	2,3	0,493	12,5	5 L	Std.	40		
			0,126	3,2	0,423	10,7	5 L			XS	80
1/2"	0.840	21,3	0,109	2,8	0,622	15,8	5 L	Std.	40		
			0,147	3,7	0,546	13,9	5 L			XS	80
			0,188	4,8	0,464	11,8	5 L	XXS	160		
			0,294	7,5	0,252	6,4					
3/4"	1.050	26,7	0,113	2,9	0,824	20,9	5 L	Std.	40		
			0,154	3,9	0,742	18,8	5 L			XS	80
			0,219	5,6	0,612	15,5	5 L	XS	160		
			0,308	7,8	0,434	11,0					
1"	1.315	33,4	0,133	3,4	1,049	26,6	5 L	Std.	40		
			0,179	4,5	0,957	24,3	5 L			XS	80
			0,250	6,4	0,815	20,7	5 L	XXS	160		
			0,358	9,1	0,599	15,2					
1 1/4"	1.660	42,2	0,140	3,6	1,380	35,1	5 L	Std.	40		
			0,191	4,8	1,278	32,5	5 L			XS	80
			0,250	6,4	1,160	29,5	5 L	XXS	160		
			0,382	9,7	0,896	22,8					
1 1/2"	1.900	48,3	0,145	3,7	1,610	40,9	5 L	Std.	40		
			0,200	5,1	1,500	38,1	5 L			XS	80
			0,281	7,1	1,338	34,0	5 L	XXS	160		
			0,400	10,2	1,100	27,9					
2"	2.375	60,3	0,154	3,9	2,067	52,5	5 L	Std.	40		
			0,218	5,5	1,939	49,3	5 L			XS	80
			0,344	8,7	1,687	42,8	5 L	XXS	160		
			0,436	11,1	1,503	38,2					
2 1/2"	2.875	73,0	0,203	5,2	2,469	62,7	5 L	Std.	40		
			0,276	7,0	2,323	59,0	5 L			SX	80
			0,375	9,5	2,125	54,0	5 L	XXS	160		
			0,552	14,0	1,771	45,0					
3"	3.500	88,9	0,125	3,2	3,250	82,6	5 L	Std.	40		
			0,156	4,0	3,188	81,0	5 L				
			0,188	4,8	3,124	79,3	5 L				
			0,216	5,5	3,068	77,9	5 L				
			0,250	6,4	3,000	76,2	5 L				
			0,281	7,1	2,938	74,6	5 L				
			0,300	7,6	2,900	73,7	5 L			XS	80
			0,438	11,1	2,624	66,6	5 L			XXS	160
0,600	15,2	2,300	58,4	5 L							
3 1/2"	4.000	101,6	0,125	3,2	3,750	95,3	5 L	Std.	40		
			0,156	4,0	3,688	93,7	5 L				
			0,188	4,8	3,624	92,0	5 L				
			0,226	5,7	3,548	90,1	5 L				
			0,250	6,4	3,500	88,9	5 L				
			0,281	7,1	3,438	87,3	5 L				
			0,318	8,1	3,364	85,4	5 L			XS	80

<sup>1)</sup> Std. = Standard Wall

XS = Extra Strong; XXS = Double Extra Strong





## Dimensions of Welded and Seamless Steel Pipe ASME B 36.10 / B 36.19

Nominal Pipe Size	Outside Diameter		Wall Thickness		Inside Diameter		Identification							
	in.	mm	in.	mm	in.	mm	API Standard	Std. <sup>1)</sup> XS; XXS	Schedule Nr.					
4"	4.500	114,3	0.125	3,2	4.250	108,0	5 L	Std.	40					
			0.156	4,0	4.188	106,4	5 L							
			0.188	4,8	4.124	104,7	5 L							
			0.219	5,6	4.062	103,2	5 L							
			0.237	6,0	4.026	102,3	5 L							
			0.250	6,4	4.000	101,6	5 L							
			0.281	7,1	3.938	100,0	5 L							
			0.312	7,9	3.876	98,5	5 L							
			0.337	8,6	3.826	97,2	5 L							
			0.438	11,1	3.624	92,0	5 L							
			0.531	13,5	3.438	87,3								
			0.674	17,1	3.152	80,1				5 L				
			5"	5.563	141,3	0.156	4,0			5.251	133,4	5 L	Std.	40
0.188	4,8	5.187				131,7	5 L							
0.219	5,6	5.125				130,2	5 L							
0.258	6,6	5.047				128,2	5 L							
0.281	7,1	5.001				127,0	5 L							
0.312	7,9	4.939				125,5	5 L							
0.344	8,7	4.875				123,8	5 L							
0.375	9,5	4.813				122,3	5 L							
0.500	12,7	4.563				115,9	5 L							
0.625	15,9	4.313				109,6								
0.750	19,0	4.063				103,2		5 L						
6"	6.625	168,3				0.188	4,8	6.249	158,7	5 L 5 LX	Std.	40		
						0.219	5,6	6.187	157,1	5 L 5 LX				
			0.250	6,4	6.125	155,6	5 L 5 LX							
			0.280	7,1	6.065	154,1	5 L 5 LX							
			0.312	7,9	6.001	152,4	5 L 5 LX							
			0.344	8,7	5.937	150,8	5 L 5 LX							
			0.375	9,5	5.875	149,2	5 L 5 LX							
			0.432	11,0	5.761	146,3	5 L 5 LX							
			0.562	14,3	5.501	139,7	5 L 5 LX							
			0.719	18,3	5.187	131,7								
			0.864	21,9	4.897	124,4		5 L						
			8"	8.625	219,1	0.188	4,8	8.249	209,5	5 L 5 LX			Std.	40
						0.203	5,2	8.219	208,8	5 L				
0.219	5,6	8.187				207,9	5 L 5 LX							
0.250	6,4	8.125				206,4	5 L 5 LX							
0.277	7,0	8.071				205,0	5 L 5 LX							
0.312	7,9	8.001				203,2	5 L 5 LX							
0.322	8,2	7.981				202,7	5 L 5 LX							
0.344	8,7	7.937				201,6	5 L 5 LX							
0.375	9,5	7.875				200,0	5 L 5 LX							
0.406	10,3	7.813				198,5	5 L 5 LX							
0.438	11,1	7.749				196,8								
0.500	12,7	7.625				193,7		5 L 5 LX						
0.594	15,1	7.437				188,9	5 L 5 LX							
0.719	18,3	7.187				182,5								
0.812	20,6	7.001				177,8								
0.875	22,2	6.875				174,6	5 L							
0.906	23,0	6.813				173,1								
10"	10.750	273,0				0.188	4,8	10.374	263,5	5 L 5 LX	Std.	40		
			0.203	5,2	10.344	262,7	5 L							
			0.219	5,6	10.312	261,9	5 L 5 LX							
			0.250	6,4	10.250	260,4	5 L 5 LX							
			0.279	7,1	10.192	258,9	5 L 5 LX							
			0.307	7,8	10.136	257,5	5 L 5 LX							
			0.344	8,7	10.062	255,6	5 L 5 LX							
			0.365	9,3	10.020	254,5	5 L 5 LX							
			0.438	11,1	9.874	250,8	5 L 5 LX							

<sup>1)</sup> Std. = Standard Wall

XS = Extra Strong; XXS = Double Extra Strong

## Dimensions of Welded and Seamless Steel Pipe ASME B 36.10 / 36.19

Nominal Pipe Size	Outside Diameter		Wall Thickness		Inside Diameter		Identification								
	in.	mm	in.	mm	in.	mm	API Standard	Std. <sup>1)</sup> XS; XXS	Schedule Nr.						
10"	10.750	273,0	0.500	12,7	9.750	247,7	5 L 5 LX	XS	60						
			0.594	15,1	9.562	242,9									
			0.719	18,3	9.312	236,5									
			0.844	21,4	9.062	230,2									
			1.000	25,4	8.750	222,3									
			1.125	28,6	8.500	215,9									
12"	12.750	323,8	0.203	5,2	12.344	313,5	5 L 5 LX	Std.	20						
			0.219	5,6	12.312	312,7									
			0.250	6,4	12.250	311,2									
			0.281	7,1	12.188	309,6									
			0.312	7,9	12.126	308,0									
			0.330	8,4	12.090	307,1									
			0.344	8,7	12.062	306,4									
			0.375	9,5	12.000	304,8									
			0.406	10,3	11.938	303,2									
			0.438	11,1	11.874	301,6									
			0.500	12,7	11.750	298,5									
			0.562	14,3	11.626	295,3									
			0.688	17,5	11.374	288,9									
			0.844	21,4	11.062	281,0									
			1.000	25,4	10.750	273,1									
1.125	28,6	10.500	266,7												
1.312	33,3	10.126	257,2												
14"	14.000	355,6	0.210	5,3	13.580	344,9	5 L 5 LX	Std.	30						
			0.219	5,6	13.562	344,5									
			0.250	6,4	13.500	342,9									
			0.281	7,1	13.438	341,3									
			0.312	7,9	13.376	339,8									
			0.344	8,7	13.312	338,1									
			0.375	9,5	13.250	336,6									
			0.438	11,1	13.124	333,3									
			0.469	11,9	13.062	331,8									
			0.500	12,7	13.000	330,2									
			0.594	15,1	12.812	325,4									
			0.750	19,0	12.500	317,5									
			0.938	23,8	12.124	307,9									
			1.094	27,8	11.812	300,0									
			1.250	31,8	11.500	292,1									
			1.406	35,7	11.188	284,2									
			16"	16.000	406,4	0.219				5,6	15.562	395,3	5 L 5 LX	Std.	10
						0.250				6,4	15.500	393,7			
0.281	7,1	15.438				392,1									
0.312	7,9	15.376				390,6									
0.344	8,7	15.312				388,9									
0.375	9,5	15.250				387,4									
0.438	11,1	15.124				384,1									
0.469	11,9	15.062				382,6									
0.500	12,7	15.000				381,0									
0.656	16,7	14.688				373,1									
0.844	21,4	14.312				363,5									
1.031	26,2	13.938				354,0									
1.219	31,0	13.562				344,5									
1.438	36,5	13.124				333,3									
1.594	40,5	12.812				325,4									

<sup>1)</sup> Std. = Standard Wall

XS = Extra Strong; XXS = Double Extra Strong



## Dimensions of Welded and Seamless Steel Pipe ASME B 36.10 / B 36.19

Nominal Pipe Size	Outside Diameter		Wall Thickness		Inside Diameter		Identification				
	in.	mm	in.	mm	in.	mm	API Standard	Std. <sup>1)</sup> XS; XXS	Schedule Nr.		
18"	18,000	457,2	0,250	6,4	17,500	444,5	5 L 5 LX	Std.	10		
			0,281	7,1	17,438	442,9	5 L 5 LX		20		
			0,312	7,9	17,376	441,4	5 L 5 LX				
			0,344	8,7	17,312	439,7	5 L 5 LX		30		
			0,375	9,5	17,250	438,2	5 L 5 LX				
			0,406	10,3	17,188	436,6	5 LX		40		
			0,438	11,1	17,124	434,9	5 L 5 LX				
			0,469	11,9	17,062	433,4	5 LX		60		
			0,500	12,7	17,000	431,8	5 L 5 LX				
			0,562	14,3	16,876	428,7	XS		160		
			0,750	19,0	16,500	419,1					
			0,938	23,8	16,124	409,5					
			1,156	29,4	15,688	398,5					
			1,375	34,9	15,250	387,4					
			1,562	39,7	14,876	377,9					
			1,781	45,2	14,438	366,7					
			20"	20,000	508,0	0,250				6,4	19,500
0,281	7,1	19,438				493,7		5 L 5 LX		20	
0,312	7,9	19,376				492,2		5 L 5 LX			
0,344	8,7	19,312				490,5	5 L 5 LX	30			
0,375	9,5	19,250				489,0	5 L 5 LX				
0,406	10,3	19,188				487,4	5 LX	40			
0,438	11,1	19,124				485,7	5 L 5 LX				
0,469	11,9	19,062				484,2	5 LX	60			
0,500	12,7	19,000				482,6	5 L 5 LX				
0,594	15,1	18,812				477,8	XS	160			
0,812	20,6	18,376				466,8					
1,031	26,2	17,938				455,6					
1,281	32,5	17,438				442,9					
1,500	38,1	17,000				431,8					
1,750	44,4	16,500				419,1					
1,969	50,0	16,062				408,0					
22"	22,000	558,8				0,250			6,4	21,500	546,1
			0,281	7,1	21,438	544,5			5 LX	20	
			0,312	7,9	21,376	543,0			5 L 5 LX		
			0,344	8,7	21,312	541,3	5 L 5 LX	30			
			0,375	9,5	21,250	539,8	5 L 5 LX				
			0,406	10,3	21,188	538,2	5 LX	40			
			0,438	11,1	21,124	536,5	5 L 5 LX				
			0,469	11,9	21,062	535,0	5 LX	60			
			0,500	12,7	21,000	533,4	5 L 5 LX				
			0,625	15,9	20,750	527,1	XS	160			
			0,875	22,2	20,250	514,4					
			1,125	28,6	19,750	501,7					
			1,375	34,9	19,250	489,0					
			1,625	41,3	18,750	476,3					
			1,875	47,6	18,250	463,6					
			2,125	54,0	17,750	450,9					
			24"	24,000	609,6	0,250			6,4	23,500	596,9
0,281	7,1	23,438				595,3			5 LX	20	
0,312	7,9	23,376				593,8			5 L 5 LX		
0,344	8,7	23,312				592,1	5 L 5 LX	30			
0,375	9,5	23,250				590,6	5 L 5 LX				
0,406	10,3	23,188				589,0	5 LX	40			
0,438	11,1	23,124				587,3	5 L 5 LX				
0,469	11,9	23,062				585,8	5 LX	60			
0,500	12,7	23,000				584,2	5 L 5 LX				
0,562	14,3	22,876				581,1	XS	160			
0,688	17,5	22,624				574,6					
0,969	24,6	22,062				560,4					

<sup>1)</sup> Std. = Standard Wall

XS = Extra Strong; XXS = Double Extra Strong



## Dimensions of Welded and Seamless Steel Pipe ASME B 36.10 / B 36.19

Nominal Pipe Size	Outside Diameter		Wall Thickness		Inside Diameter		Identification		
	in.	mm	in.	mm	in.	mm	API Standard	Std. <sup>1)</sup> XS; XXS	Schedule Nr.
24"	24.000	609,6	1,219	31,0	21,562	547,7			80
			1,531	38,9	20,938	531,8			100
			1,812	46,0	20,376	517,6			120
			2,062	52,4	19,876	504,9			140
			2,344	59,5	19,312	490,5			160
26"	26.000	660,4	0,250	6,4	25,500	647,7	5 LX		
			0,281	7,1	25,438	646,1	5 LX		
			0,312	7,9	25,376	644,6	5 LX		
			0,344	8,7	25,312	642,9	5 LX		
			0,375	9,5	25,250	641,4	5 LX	Std.	
			0,406	10,3	25,188	639,8	5 LX		
			0,438	11,1	25,124	638,1	5 LX		
			0,469	11,9	25,062	636,6	5 LX		
			0,500	12,7	25,000	635,0	5 LX	XS	20
			0,562	14,3	24,876	631,9			
28"	28.000	711,2	0,250	6,4	27,500	698,5	5 LX		
			0,281	7,1	27,438	696,9	5 LX		
			0,312	7,9	27,376	695,4	5 LX		
			0,344	8,7	27,312	693,7	5 LX		
			0,375	9,5	27,250	692,2	5 LX	Std.	
			0,406	10,3	27,188	690,6	5 LX		
			0,438	11,1	27,124	688,9	5 LX		
			0,469	11,9	27,062	687,4	5 LX		
			0,500	12,7	27,000	685,8	5 LX	XS	20
			0,625	15,9	26,750	679,5			30
30"	30.000	762	0,250	6,4	29,500	749,3	5 LX		
			0,281	7,1	29,438	747,7	5 LX		
			0,312	7,9	29,376	746,2	5 LX		
			0,344	8,7	29,312	744,5	5 LX		
			0,375	9,5	29,250	743,0	5 LX	Std.	
			0,406	10,3	29,188	741,4	5 LX		
			0,438	11,1	29,124	739,7	5 LX		
			0,469	11,9	29,062	738,2	5 LX		
			0,500	12,7	29,000	736,6	5 LX	XS	20
			0,625	15,9	28,750	730,3			30
32"	32.000	812,8	0,250	6,4	31,500	800,1	5 LX		
			0,281	7,1	31,438	798,5	5 LX		
			0,312	7,9	31,376	797,0	5 LX		
			0,344	8,7	31,312	795,3	5 LX		
			0,375	9,5	31,250	793,8	5 LX	Std.	
			0,406	10,3	31,188	792,2	5 LX		
			0,438	11,1	31,124	790,5	5 LX		
			0,469	11,9	31,062	789,0	5 LX		
			0,500	12,7	31,000	787,4	5 LX	XS	20
			0,625	15,9	30,750	781,1			30
0,688	17,5	30,624	777,8			40			
34"	34.000	863,6	0,250	6,4	33,500	850,9	5 LX		
			0,281	7,1	33,438	849,3	5 LX		
			0,312	7,9	33,376	847,8	5 LX		
			0,344	8,7	33,312	846,1	5 LX		
			0,375	9,5	33,250	844,6	5 LX	Std.	
			0,406	10,3	33,188	843,0	5 LX		
			0,438	11,1	33,124	841,3	5 LX		
			0,469	11,9	33,062	839,8	5 LX		
			0,500	12,7	33,000	838,2	5 LX	XS	20
			0,625	15,9	32,750	831,9			30
0,688	17,5	32,624	828,6			40			

<sup>1)</sup> Std. = Standard Wall

XS = Extra Strong; XXS = Double Extra Strong



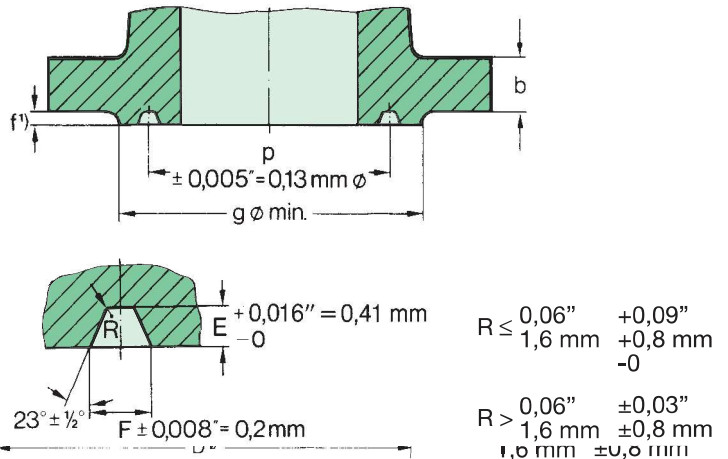
## Dimensions of Welded and Seamless Steel Pipe ASME B 36.10 / B 36.19

Nominal Pipe Size	Outside Diameter		Wall Thickness		Inside Diameter		Identification							
	in.	mm	in.	mm	in.	mm	API Standard	Std. <sup>1)</sup> XS; XXS	Schedule Nr.					
36"	36.000	914,4	0.250	6,4	35.500	901,7	5 LX	Std.	10					
			0.281	7,1	35.438	900,1	5 LX							
			0.312	7,9	35.376	898,6	5 LX							
			0.344	8,7	35.312	896,9	5 LX							
			0.375	9,5	35.250	895,4	5 LX							
			0.406	10,3	35.188	893,8	5 LX							
			0.438	11,1	35.124	892,1	5 LX							
			0.469	11,9	35.062	890,6	5 LX							
			0.500	12,7	35.000	889,0	5 LX							
			0.562	14,3	34.876	885,9	XS							
			0.625	15,9	34.750	882,7								
			0.750	19,0	34.500	876,3								
			38"	38.000	965,2	0.312	7,9			37.376	949,4	5 LX 5 LX	Std.	
0.344	8,7	37.312				947,8	5 LX 5 LX							
0.375	9,5	37.250				946,2	5 LX 5 LX							
0.406	10,3	37.188				944,6	5 LX 5 LX							
0.438	11,1	37.124				943,0	5 LX 5 LX							
0.469	11,9	37.062				941,4	5 LX 5 LX							
0.500	12,7	37.000				939,8	5 LX 5 LX							
0.562	14,3	36.876				936,6	5 LX 5 LX							
0.625	15,9	36.750				933,4	5 LX 5 LX							
0.688	17,5	36.624				930,2	5 LX 5 LX							
0.750	19,0	36.500				927,2	5 LX 5 LX							
40"	40.000	1016,0				0.312	7,9	39.376	1000,2	5 LX 5 LX	Std.			
						0.344	8,7	39.312	998,6	5 LX 5 LX				
			0.375	9,5	39.250	997,0	5 LX 5 LX							
			0.406	10,3	39.188	995,4	5 LX 5 LX							
			0.438	11,1	39.124	993,8	5 LX 5 LX							
			0.469	11,9	39.062	992,2	5 LX 5 LX							
			0.500	12,7	39.000	990,6	5 LX 5 LX							
			0.562	14,3	38.876	987,4	5 LX 5 LX							
			0.625	15,9	38.750	984,2	5 LX 5 LX							
			0.688	17,5	38.624	981,0	5 LX 5 LX							
			0.750	19,0	38.500	978,0	5 LX 5 LX							
			42"	42.000	1066,8	0.344	8,7	41.312	1049,4	5 LX 5 LX			Std.	
						0.375	9,5	41.250	1047,8	5 LX 5 LX				
0.406	10,3	41.188				1046,2	5 LX 5 LX							
0.438	11,1	41.124				1044,6	5 LX 5 LX							
0.469	11,9	41.062				1043,0	5 LX 5 LX							
0.500	12,7	41.000				1041,4	5 LX 5 LX							
0.562	14,3	40.876				1038,2	5 LX 5 LX							
0.625	15,9	40.750				1035,0	5 LX 5 LX							
0.688	17,5	40.624				1031,8	5 LX 5 LX							
0.750	19,0	40.500				1028,8	5 LX 5 LX							
44"	44.000	1117,6				0.344	8,7	43.312	1100,2	5 LX 5 LX	Std.			
						0.375	9,5	43.250	1098,6	5 LX 5 LX				
						0.406	10,3	43.188	1097,0	5 LX 5 LX				
			0.438	11,1	43.124	1095,4	5 LX 5 LX							
			0.469	11,9	43.062	1093,8	5 LX 5 LX							
			0.500	12,7	43.000	1092,2	5 LX 5 LX							
			0.562	14,3	42.876	1089,0	5 LX 5 LX							
			0.625	15,9	42.750	1085,8	5 LX 5 LX							
			0.688	17,5	42.624	1082,6	5 LX 5 LX							
			0.750	19,0	42.500	1079,6	5 LX 5 LX							
			44"	44.000	1117,6	0.344	8,7	43.312	1100,2	5 LX 5 LX			XS	
						0.375	9,5	43.250	1098,6	5 LX 5 LX				
						0.406	10,3	43.188	1097,0	5 LX 5 LX				
0.438	11,1	43.124				1095,4	5 LX 5 LX							
0.469	11,9	43.062				1093,8	5 LX 5 LX							
0.500	12,7	43.000				1092,2	5 LX 5 LX							
0.562	14,3	42.876				1089,0	5 LX 5 LX							
0.625	15,9	42.750				1085,8	5 LX 5 LX							
0.688	17,5	42.624				1082,6	5 LX 5 LX							
0.750	19,0	42.500				1079,6	5 LX 5 LX							

<sup>1)</sup> Std. = Standard Wall

XS = Extra Strong; XXS = Double Extra Strong

## Ring Joint Facings



## ASME B 16.5

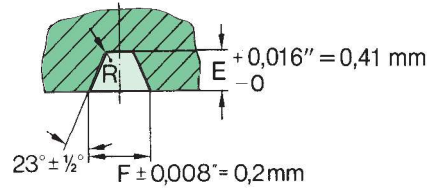
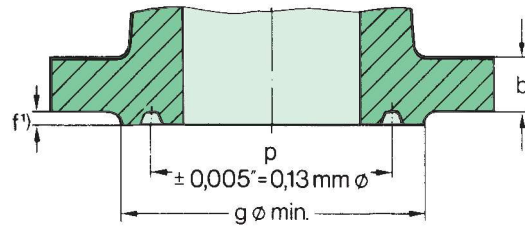
Nominal Size							Ring Number	Groove Dimensions				Diameter of Raised Face				
150 lb/sq. in.	300 lb/sq. in.	400 lb/sq. in.	600 lb/sq. in.	900 lb/sq. in.	1500 lb/sq. in.	2500 lb/sq. in.		Pitch Diameter	Depth	Width	Radius at Bottom max.	150 lb/sq. in.	300 400 600 lb/sq. in.	900 lb/sq. in.	1500 lb/sq. in.	2500 lb/sq. in.
							$p$	$E$	$F$	$R$						
	1/2"		1/2"				R 11	1,344 34,1	0,219 5,6	0,281 7,1	0,03 0,8		2,00 50,8			
						1/2"	R 12	1,562 39,7	0,250 6,4	0,344 8,7	0,03 0,8			2,38 60,5		
	3/4"		3/4"			1/2"	R 13	1,688 42,9	0,250 6,4	0,344 8,7	0,03 0,8	2,50 63,5			2,56 65,0	
						3/4"	R 14	1,750 44,5	0,250 6,4	0,344 8,7	0,03 0,8			2,62 66,5		
1"						1"	R 15	1,875 47,6	0,250 6,4	0,344 8,7	0,03 0,8	2,50 63,5				
	1"		1"			3/4"	R 16	2,000 50,8	0,250 6,4	0,344 8,7	0,03 0,8		2,75 69,9	2,81 71,4	2,88 73,2	
1 1/4"						1 1/4"	R 17	2,250 57,2	0,250 6,4	0,344 8,7	0,03 0,8	2,88 73,2				
	1 1/4"		1 1/4"			1 1/4"	R 18	2,375 60,3	0,250 6,4	0,344 8,7	0,03 0,8		3,12 79,2	3,19 81,0	3,25 82,6	
1 1/2"						1 1/2"	R 19	2,562 65,1	0,250 6,4	0,344 8,7	0,03 0,8	3,25 82,5				
	1 1/2"		1 1/2"			1 1/2"	R 20	2,688 68,3	0,250 6,4	0,344 8,7	0,03 0,8		3,55 90,4	3,62 91,9		
						1 1/4"	R 21	2,844 72,2	0,312 7,9	0,469 11,9	0,03 0,8				4,00 101,6	
2"						1 1/2"	R 22	3,250 82,6	0,250 6,4	0,344 8,7	0,03 0,8	4,00 101,6				
	2"		2"			1 1/2"	R 23	3,250 82,6	0,312 7,9	0,469 11,9	0,03 0,8		4,25 108,0		4,50 114,3	
						2"	R 24	3,750 95,3	0,312 7,9	0,469 11,9	0,03 0,8			4,88 124,0		
2 1/2"						2 1/2"	R 25	4,000 101,6	0,250 6,4	0,344 8,7	0,03 0,8	4,75 120,7				
	2 1/2"		2 1/2"			2"	R 26	4,000 101,6	0,312 7,9	0,460 11,9	0,03 0,8		5,00 127,0		5,25 133,4	
						2 1/2"	R 27	4,250 108,0	0,312 7,9	0,469 11,9	0,03 0,8			5,38 136,7		
						2 1/2"	R 28	4,375 111,1	0,375 9,5	0,531 13,5	0,06 1,5				5,88 149,4	

<sup>1)</sup> f = Height or raised portion and depth of groove dimensions  
 «E» but not covered by tolerances for «E».





# Ring Joint Facings



$$R \leq \begin{matrix} 0,06'' & +0,09'' \\ 1,6 \text{ mm} & +0,8 \text{ mm} \\ & -0 \end{matrix}$$

$$R > \begin{matrix} 0,06'' & \pm 0,03'' \\ 1,6 \text{ mm} & \pm 0,8 \text{ mm} \end{matrix}$$

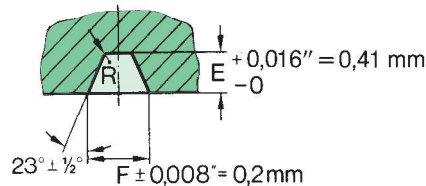
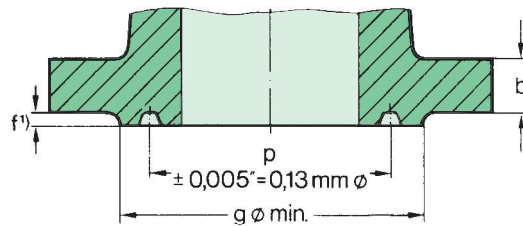
## ASME B 16.5

Nominal Size							Ring Number	Groove Dimensions				Diameter of Raised Face					
150 lb/sq. in.	300 lb/sq. in.	400 lb/sq. in.	600 lb/sq. in.	900 lb/sq. in.	1500 lb/sq. in.	2500 lb/sq. in.		Pitch Diameter p	Depth E	Width F	Radius at Bottom max. R	150 lb/sq. in.	300 400 600 lb/sq. in.	900 lb/sq. in.	1500 lb/sq. in.	2500 lb/sq. in.	
3"		For sizes 1/2" to 3 1/2" data for 600 lb to be used.					R 29	4,500 114,3	0,250 6,4	0,344 8,7	0,03 0,8	5,25 133,4					
	*)		*)				R 30	4,625 117,5	0,312 7,9	0,469 11,9	0,03 0,8						
	*)3"		*)3"	3"				R 31	4,875 123,8	0,312 7,9	0,469 11,9	0,03 0,8	5,75 146,1	6,12 155,4			
						3"		R 32	5,000 127,0	0,375 9,5	0,531 13,5	0,06 1,5					6,62 168,1
3 1/2"								R 33	5,188 131,8	0,250 6,4	0,344 8,7	0,03 0,8	6,06 153,9				
	3 1/2"		3 1/2"				R 34	5,188 131,8	0,312 7,9	0,469 11,9	0,03 0,8	6,25 158,8					
					3"		R 35	5,375 136,5	0,312 7,9	0,469 11,9	0,03 0,8				6,62 168,1		
4"							R 36	5,875 149,2	0,250 6,4	0,344 8,7	0,03 0,8	6,75 171,5					
	4"	4"	4"	4"			R 37	5,875 149,2	0,312 7,9	0,469 11,9	0,03 0,8	6,88 174,8	7,12 180,8				
					4"		R 38	6,188 157,2	0,438 11,1	0,656 16,7	0,06 1,5					8,00 203,2	
					4"		R 39	6,375 161,9	0,312 7,9	0,469 11,9	0,03 0,8				7,62 193,5		
5"							R 40	6,750 171,5	0,250 6,4	0,344 8,7	0,03 0,8	7,62 193,5					
	5"	5"	5"	5"			R 41	7,125 181,0	0,312 7,9	0,469 11,9	0,03 0,8	8,25 209,5	8,50 215,9				
					5"		R 42	7,500 190,5	0,500 12,7	0,781 19,8	0,06 1,5					9,50 241,3	
6"							R 43	7,625 193,7	0,250 6,4	0,344 8,7	0,03 0,8	8,62 218,9					
					5"		R 44	7,625 193,7	0,312 7,9	0,469 11,9	0,03 0,8				9,00 228,6		
	6"	6"	6"	6"			R 45	8,312 211,1	0,312 7,9	0,469 11,9	0,03 0,8	9,50 241,3	9,50 241,3				

<sup>1)</sup> f = Height or raised portion and depth of groove dimensions  
«E» but not covered by tolerances for «E».

<sup>2)</sup> For ring joint with lapped flanges in the 300, and 600 lb standards, ring and groove number R 30 are used instead of R 31.

## Ring Joint Facings



$$R \leq 0,06'' \begin{matrix} +0,09'' \\ 1,6 \text{ mm} \\ +0,8 \text{ mm} \\ -0 \end{matrix}$$

$$R > 0,06'' \begin{matrix} \pm 0,03'' \\ 1,6 \text{ mm} \\ \pm 0,8 \text{ mm} \end{matrix}$$

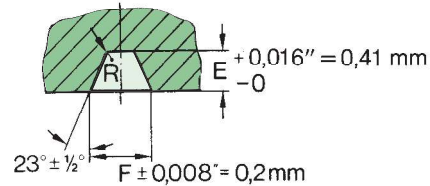
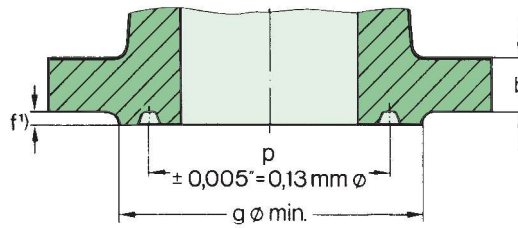
## ASME B 16.5

Nominal Size							Ring Number	Groove Dimensions				Diameter of Raised Face					
150 lb/sq. in.	300 lb/sq. in.	400 lb/sq. in.	600 lb/sq. in.	900 lb/sq. in.	1500 lb/sq. in.	2500 lb/sq. in.		Pitch Diameter p	Depth E	Width F	Radius at Bottom max. R	150 lb/sq. in.	300 400 600 lb/sq. in.	900 lb/sq. in.	1500 lb/sq. in.	2500 lb/sq. in.	
					6"		R 46	8,312 211,1	0,375 9,5	0,531 13,5	0,06 1,5				9,75 247,7		
						6"	R 47	9,000 228,6	0,500 12,7	0,781 19,8	0,06 1,5					11,00 279,4	
						8"	R 48	9,750 247,7	0,250 6,4	0,344 8,7	0,03 0,8	10,75 273,1					
	8"	8"	8"	8"			R 49	10,625 269,9	0,312 7,9	0,469 11,9	0,03 0,8		11,88 301,8	12,12 307,8			
					8"		R 50	10,625 269,9	0,438 11,1	0,656 16,7	0,06 1,5				12,50 317,5		
						8"	R 51	11,000 279,4	0,562 14,3	0,906 23,0	0,06 1,5					13,38 339,9	
						10"	R 52	12,000 304,8	0,250 6,4	0,344 8,7	0,03 0,8	13,00 330,2					
	10"	10"	10"	10"			R 53	12,750 323,9	0,312 7,9	0,469 11,9	0,03 0,8		14,00 355,6	14,25 362,0			
					10"		R 54	12,750 323,9	0,438 11,1	0,656 16,7	0,06 1,5				14,62 371,3		
						10"	R 55	13,500 342,9	0,688 17,5	1,188 30,2	0,09 2,3					16,75 425,5	
						12"	R 56	15,000 381,0	0,250 6,4	0,344 8,7	0,03 0,8	16,00 406,4					
	12"	12"	12"	12"			R 57	15,000 381,0	0,312 7,9	0,469 11,9	0,03 0,8		16,25 412,8	16,50 419,1			
					12"		R 58	15,000 381,0	0,562 14,3	0,906 23,0	0,06 1,5				17,25 438,2		
						14"	R 59	15,625 396,9	0,250 6,4	0,344 8,7	0,03 0,8	16,75 425,5					
						12"	R 60	16,000 406,4	0,688 17,5	1,312 33,3	0,09 2,3					19,50 495,3	
	14"	14"	14"				R 61	16,500 419,1	0,312 7,9	0,469 11,9	0,03 0,8		18,00 457,2				
				14"			R 62	16,500 419,1	0,438 11,1	0,656 16,7	0,06 1,5			18,38 466,9			
					14"		R 63	16,500 419,1	0,625 15,9	1,062 27,0	0,09 2,3				19,25 489,0		

<sup>1)</sup> f = Height or raised portion and depth of groove dimensions  
«E» but not covered by tolerances for «E».



## Ring Joint Facings



$$R \leq 0,06'' \quad \begin{matrix} +0,09'' \\ +0,8 \text{ mm} \\ -0 \end{matrix}$$

$$R > 0,06'' \quad \begin{matrix} \pm 0,03'' \\ \pm 0,8 \text{ mm} \end{matrix}$$

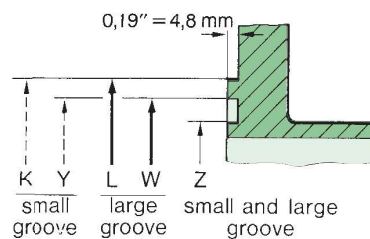
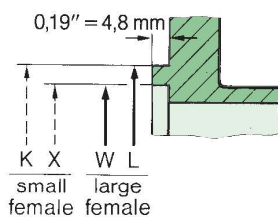
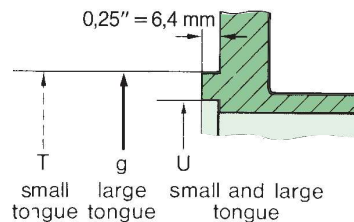
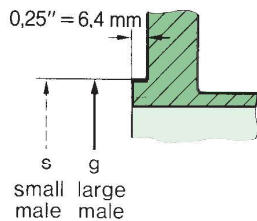
## ASME B 16.5

Nominal Size							Ring Number	Groove Dimensions				Diameter of Raised Face				
150 lb/sq. in.	300 lb/sq. in.	400 lb/sq. in.	600 lb/sq. in.	900 lb/sq. in.	1500 lb/sq. in.	2500 lb/sq. in.		Pitch Diameter p	Depth E	Width F	Radius at Bottom max. R	150 lb/sq. in.	300 400 600 lb/sq. in.	900 lb/sq. in.	1500 lb/sq. in.	2500 lb/sq. in.
16"							R 64	17,875 454,0	0,250 6,4	0,344 8,7	0,03 0,8	19,00 482,6				
	16"	16"	16"				R 65	18,500 469,9	0,312 7,9	0,469 11,9	0,03 0,8		20,00 508,8			
				16"			R 66	18,500 469,9	0,438 11,1	0,656 16,7	0,06 1,5			20,62 523,7		
					16"		R 67	18,500 469,9	0,688 17,5	1,188 30,2	0,09 2,3				21,50 546,1	
18"							R 68	20,375 517,5	0,250 6,4	0,344 8,7	0,03 0,8	21,50 546,1				
	18"	18"	18"				R 69	21,000 533,4	0,312 7,9	0,469 11,9	0,03 0,8		22,62 574,5			
				18"			R 70	21,000 533,4	0,500 12,7	0,781 19,8	0,06 1,5			23,38 593,9		
					18"		R 71	21,000 533,4	0,688 17,5	1,188 30,2	0,09 2,3				24,12 612,6	
20"							R 72	22,000 558,8	0,250 6,4	0,344 8,7	0,03 0,8	23,50 596,9				
	20"	20"	20"				R 73	23,000 584,2	0,375 9,5	0,531 13,5	0,06 1,5		25,00 635,0			
				20"			R 74	23,000 584,2	0,500 12,7	0,781 19,8	0,06 1,5			25,50 647,7		
					20"		R 75	23,000 584,2	0,688 17,5	1,3123 3,3	0,09 2,3				26,50 673,1	
24"							R 76	26,500 673,1	0,250 6,4	0,344 8,7	0,03 0,8	28,00 711,2				
	24"	24"	24"				R 77	27,250 692,2	0,438 11,1	0,656 16,7	0,06 1,5		29,50 749,3			
				24"			R 78	27,250 692,2	0,625 15,9	1,062 27,0	0,09 2,3			30,38 771,7		
					24"		R 79	27,250 692,2	0,812 20,6	1,438 36,5	0,09 2,3				31,25 793,8	

<sup>1)</sup> f = Height or raised portion and depth of groove dimensions  
«E» but not covered by tolerances for «E».



# Large and Small Male / Female Facings Large and Small Tongue / Groove Facings 150 - 2500 lb/sq. in.



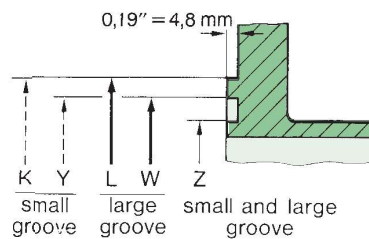
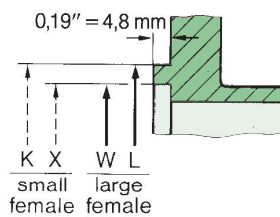
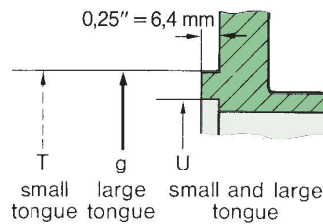
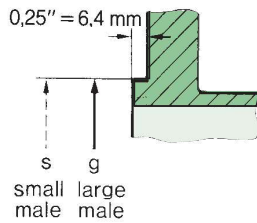
## ASME B 16.5

Nom. Pipe Size	Outside Diameter			Inside Dia. of Large and Small Tongue	Outside Diameter			Inside Dia. of Large and Small Groove	Diameter of Raised Face min.	
	Large Male and Large Tongue	Small Male	Small Tongue		Large Female and Large Groove	Small Female	Small Groove		Small Female and Groove	Large Female and Groove
	g	S	T	U	W	X	Y	Z	K	L
1/2"	1,38 35,1	0,72 18,3	1,38 35,1	1,00 25,4	1,44 36,6	0,78 19,8	1,44 36,6	0,94 23,9	1,75 44,5	1,81 46,0
3/4"	1,69 42,9	0,94 23,9	1,69 42,9	1,31 33,3	1,75 44,5	1,00 25,4	1,75 44,5	1,25 31,8	2,06 52,3	2,12 53,8
1"	2,00 50,8	1,19 30,2	1,88 47,8	1,50 38,1	2,06 52,3	1,25 31,8	1,94 49,3	1,44 36,6	2,25 57,2	2,44 62,0
1 1/4"	2,50 63,5	1,50 38,1	2,25 57,2	1,88 47,8	2,56 65,0	1,56 39,6	2,31 58,7	1,81 46,0	2,62 66,5	2,94 74,7
1 1/2"	2,88 73,2	1,75 44,5	2,50 63,5	2,12 53,8	2,94 74,7	1,81 46,0	2,56 65,0	2,06 52,3	2,88 73,2	3,31 84,1
2"	3,62 91,9	2,25 57,2	3,25 82,6	2,88 73,2	3,69 93,7	2,31 58,7	3,31 84,1	2,81 71,4	3,62 91,9	4,06 103,1
2 1/2"	4,12 104,6	2,69 68,3	3,75 95,3	3,38 85,9	4,19 106,4	2,75 69,9	3,81 96,8	3,31 84,1	4,12 104,6	4,56 115,8
3"	5,00 127,0	3,31 84,1	4,62 117,3	4,25 108,0	5,06 128,5	3,38 85,9	4,69 119,1	4,19 106,4	5,00 127,0	5,44 138,2
3 1/2"	5,50 139,7	3,81 96,8	5,12 130,0	4,75 120,7	5,56 141,2	3,88 98,6	5,19 131,8	4,69 119,1	5,50 139,7	5,94 150,9
4"	6,19 157,2	4,31 109,5	5,69 144,5	5,19 131,8	6,25 158,8	4,38 111,3	5,75 146,1	5,12 130,0	6,19 157,2	6,62 168,1

Large male and female face and large tongue and groove are not applicable to Class 150 because of potential dimensional conflicts.



# Large and Small Male / Female Facings Large and Small Tongue / Groove Facings 150 - 2500 lb/sq. in.



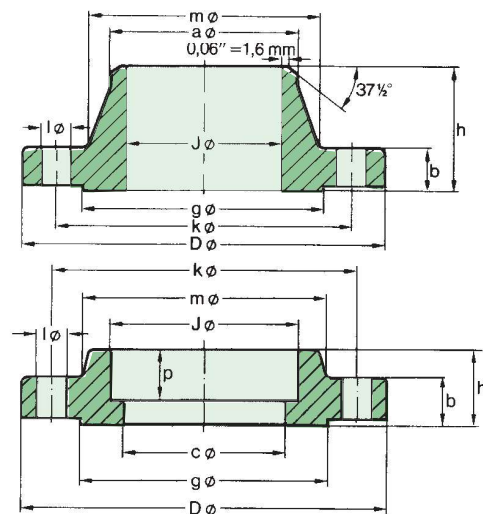
## ASME B 16.5

Nom. Pipe Size	Outside Diameter			Inside Dia. of Large and Small Tongue	Outside Diameter			Inside Dia. of Large and Small Groove	Diameter of Raised Face min.	
	Large Male and Large Tongue	Small Male	Small Tongue		Large Female and Large Groove	Small Female	Small Groove		Small Female and Groove	Large Female and Groove Groößer
	g	S	T	U	W	X	Y	Z	K	L
5"	7,31 185,7	5,38 136,7	6,81 173,0	6,31 160,3	7,38 187,5	5,44 138,2	6,88 174,8	6,25 158,8	7,31 185,7	7,75 196,9
6"	8,50 215,9	6,38 162,1	8,00 203,2	7,50 190,5	8,56 217,4	6,44 163,6	8,06 204,7	7,44 189,0	8,50 215,9	8,94 227,1
8"	10,62 269,7	8,38 212,9	10,00 254,0	9,38 238,3	10,69 271,5	8,44 214,4	10,06 255,5	9,31 236,5	10,62 269,7	11,06 280,9
10"	12,75 323,9	10,50 266,7	12,00 304,8	11,25 285,8	12,81 325,4	10,56 268,3	12,06 306,3	11,19 284,2	12,75 323,9	13,19 335,0
12"	15,00 381,0	12,50 317,5	14,25 362,0	13,50 342,9	15,06 382,5	12,56 319,0	14,31 363,5	13,44 341,4	15,00 381,0	15,44 392,2
14"	16,25 412,8	13,75 349,3	15,50 393,7	14,75 374,7	16,31 414,3	13,81 350,8	15,56 395,2	14,69 373,1	16,25 412,8	16,69 423,9
16"	18,50 469,9	15,75 400,1	17,62 447,5	16,75 425,5	18,56 471,4	15,81 401,6	17,69 449,3	16,69 423,9	18,50 469,9	18,94 481,1
18"	21,00 533,4	17,75 450,9	20,12 511,0	19,25 489,0	21,06 534,9	17,81 452,4	20,19 512,8	19,19 487,4	21,00 533,4	21,44 544,6
20"	23,00 584,2	19,75 501,7	22,00 558,8	21,00 533,4	23,06 585,7	19,81 503,2	22,06 560,3	20,94 531,9	23,00 584,2	23,44 595,4
24"	27,25 692,2	23,75 603,3	26,25 666,8	25,25 641,4	27,31 693,7	23,81 604,8	26,31 668,3	25,19 639,8	27,25 692,2	27,69 703,3

Large male and female face and large tongue and groove are not applicable to Class 150 because of potential dimensional conflicts.

## Dimensional Tolerances

### Welding Neck Flanges Socked Welding Flanges



## ASME B 16.5

D	Outside Diameter <sup>1)</sup>	When OD is 24" or less When OD is over 24"	$\pm 0,06''$ $\pm 1,6 \text{ mm}$ $\pm 0,12''$ $\pm 3,2 \text{ mm}$
J	Inside Diameter <sup>2)</sup>	10" and smaller 12" to 18" 20" and larger	+ 0,03" + 0,06" + 0,12" - 0,06" + 0,8 mm + 1,6 mm + 3,2 mm - 1,6 mm
g	Diameter of Contact Face	0,06" Raised Face 0,25" Raised Face Tongue and Groove, Male and Female	$\pm 0,03''$ $\pm 0,8 \text{ mm}$ $\pm 0,02''$ $\pm 0,5 \text{ mm}$ $\pm 0,02''$ $\pm 0,5 \text{ mm}$
a	Diameter of Hub at Point of Welding	5" and smaller 6" and larger	+ 0,09" - 0,03" + 0,16" - 0,03" + 2,4 mm - 0,8 mm + 4,0 mm - 0,8 mm Nut for flanges with ring joint
m	Diameter of Hub at Base <sup>1)</sup>	When Hub Base is 24" or less When Hub Base is over 24"	$\pm 0,06''$ $\pm 1,6 \text{ mm}$ $\pm 0,12''$ $\pm 3,2 \text{ mm}$
I	Drilling and Facing	Bolt Circle Diameter k Center-to-center of adjacent bolt holes Max. eccentricity between bolt circle dia. k and machined facing diameters: sizes 2 <sup>1</sup> / <sub>2</sub> " and smaller sizes 3" and larger	$\pm 0,06''$ $\pm 1,6 \text{ mm}$ $\pm 0,03''$ $\pm 0,8 \text{ mm}$  0,03" 0,8 mm 0,06" 1,6 mm
h	Overall Length of Hub	10" and smaller 12" and larger	$\pm 0,06''$ $\pm 1,6 \text{ mm}$ $\pm 0,12''$ $\pm 3,2 \text{ mm}$
b	Thickness	18" and smaller 20" and larger	+ 0,12" + 3,2 mm + 0,19" + 4,8 mm

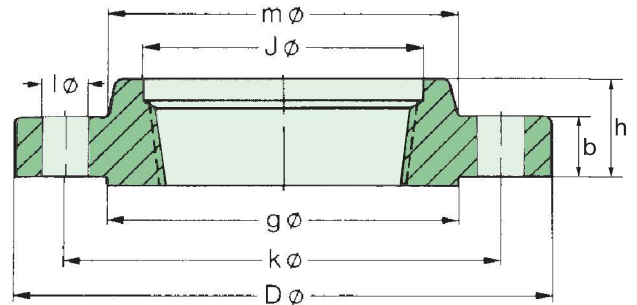
1) This tolerance is not covered by ANSI B 16.5.

2) Regardless of the tolerances of the dimensions "j" and "a", the wall thickness shall not be less than 87,5% of the nominal wall thickness



# Dimensional Tolerances

## Lap Joint, Slip-on, Threaded and Blind Flanges



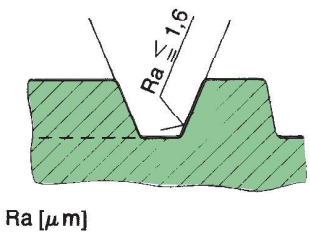
### ASME B 16.5

D	Outside Diameter <sup>1)</sup>	When OD is 24" or less When OD is over 24"	$\pm 0,06''$ $\pm 1,6$ mm $\pm 0,12''$ $\pm 3,2$ mm
J	Inside Diameter	Slip-on and Lap Joint 10" and smaller 12" and larger Threaded	$+ 0,03''$ $+ 0,8$ mm $+ 0,06''$ $+ 1,6$ mm Within limits on boring gauge
	Diameter of Counterbore	Same as for Inside Diameter	
g	Diameter of Contact Face	0,06" Raised Face 0,25" Raised Face Tongue and Groove, Male and Female	$\pm 0,03''$ $\pm 0,8$ mm $\pm 0,02''$ $\pm 0,5$ mm $\pm 0,02''$ $\pm 0,5$ mm <small>not for flanges with ring joint</small>
m	Outside Diameter of Hub <sup>1)</sup>	12" and smaller 14" and larger	$+ 0,09'' - 0,06''$ $\pm 0,12''$ $+ 2,4$ mm - 1,6 mm $\pm 3,2$ mm
I	Drilling and Facing	Bolt Circle Diameter k Center-to-center of adjacent bolt holes Max. eccentricity between bolt circle dia. k and machined facing diameters: sizes 2 <sup>1/2</sup> " and smaller sizes 3" and larger	$\pm 0,06''$ $\pm 1,6$ mm $\pm 0,03''$ $\pm 0,8$ mm  0,03" 0,8 mm 0,06" 1,6 mm
h	Overall Length of Hub	18" and smaller 20" and larger	$+ 0,12'' - 0,03''$ $+ 0,19'' - 0,03''$ $+ 3,2$ mm - 0,8 mm $+ 4,8$ mm - 1,6 mm
b	Thickness	18" and smaller 20" and larger	$+ 0,12''$ $+ 3,2$ mm $+ 0,19''$ $+ 4,8$ mm

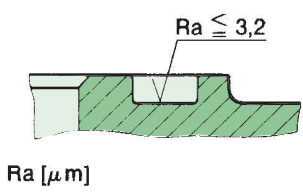
1) This tolerance is not covered by ANSI B 16.5.

# Facing

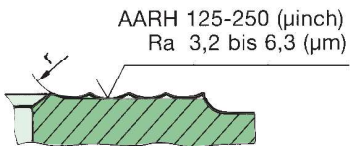
Ring Joint Facings



Tongue/Groove Small Male/Female Facings



Stock Finish Large Male/Female Facings



Nominal Size

	≤ 12" ≤ 300 mm	> 12" > 300 mm
r (mm)	1,2 - 1,6	1,6 - 3,2
a (mm/U)	0,75 - 0,9	0,8 - 1,0

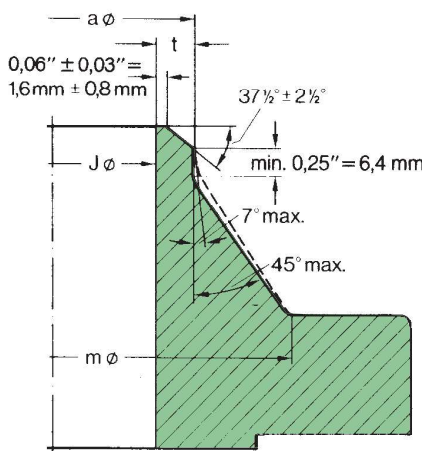
Facings in other design on enquiry

# Welding Ends

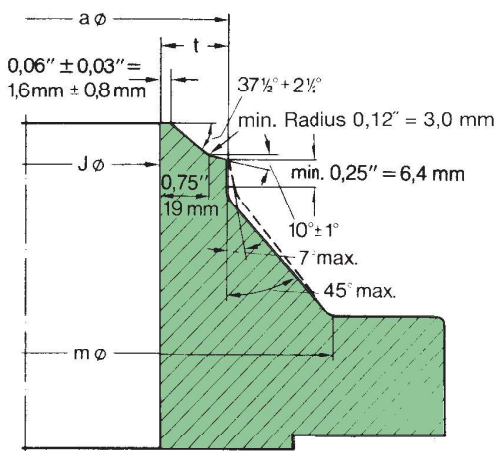
## ASME B 16.5

## ANSI B 16.25

- a = Outside diameter of pipe
- J = Inside diameter of pipe
- t = Wall thickness of pipe



Bevel for Wall Thicknesses (t) 0,19" to 0,88" inclusive



Bevel for Wall Thicknesses (t) greater than 0,88"



## Welding Neck Flanges

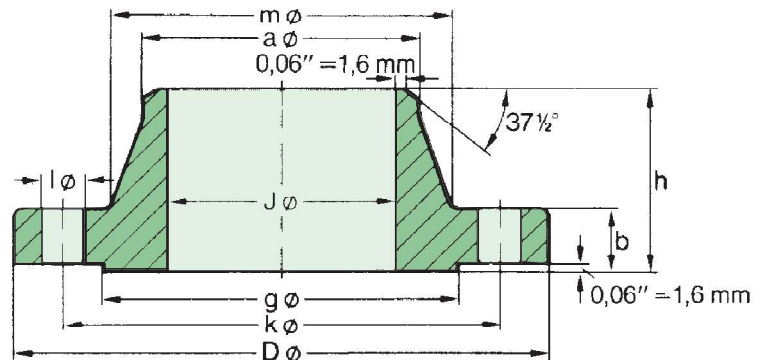
---





**150 lb/sq. in.**

**Welding Neck Flanges**

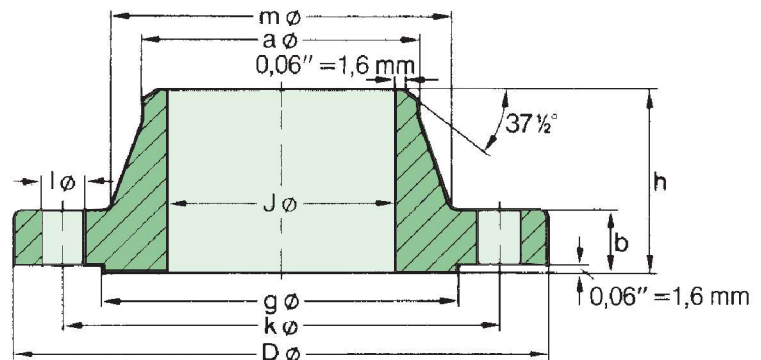


**ASME B 16.5**

Pipe		Flange				Hub		Raised Face	Drilling Template			Approx. Weight
Nom. Size	O D in. mm	D in. mm	J in. mm	b in. mm	h in. mm	a in. mm	m in. mm	g in. mm	Number	l in. mm	k in. mm	≈ Pounds Kilo
1/2"	0,84 21,3	3,50 88,9	0,62 15,7	0,44 11,2	1,88 47,8	0,84 21,3	1,19 30,2	1,38 35,1	4	0,62 15,7	2,38 60,5	1,1 0,48
3/4"	1,05 26,7	3,88 98,6	0,82 20,8	0,50 12,7	2,06 52,3	1,05 26,7	1,50 38,1	1,69 42,9	4	0,62 15,7	2,75 69,9	1,6 0,71
1"	1,315 33,4	4,25 108,0	1,05 26,7	0,56 14,2	2,19 55,6	1,32 33,5	1,94 49,3	2,00 50,8	4	0,62 15,7	3,12 79,2	2,2 1,01
1 1/4"	1,66 42,2	4,62 117,3	1,38 35,1	0,62 15,7	2,25 57,2	1,66 42,2	2,31 58,7	2,50 63,5	4	0,62 15,7	3,50 88,9	2,9 1,33
1 1/2"	1,90 48,3	5,00 127,0	1,61 40,9	0,69 17,5	2,44 62,0	1,90 48,3	2,56 65,0	2,88 73,2	4	0,62 15,7	3,88 98,6	3,8 1,72
2"	2,375 60,3	6,00 152,4	2,07 52,6	0,75 19,1	2,50 63,5	2,38 60,5	3,06 77,7	3,62 91,9	4	0,75 19,1	4,75 120,7	5,7 2,58
2 1/2"	2,875 73,0	7,00 177,8	2,47 62,7	0,88 22,4	2,75 69,9	2,88 73,2	3,56 90,4	4,12 104,6	4	0,75 19,1	5,50 139,7	9,1 4,11
3"	3,50 88,9	7,50 190,5	3,07 78,0	0,94 23,9	2,75 69,9	3,50 88,9	4,25 108,0	5,00 127,0	4	0,75 19,1	6,00 152,4	10,8 4,92
3 1/2"	4,00 101,6	8,50 215,9	3,55 90,2	0,94 23,9	2,81 71,4	4,00 101,6	4,81 122,2	5,50 139,7	8	0,75 19,1	7,00 177,8	13,4 6,08
4"	4,50 114,3	9,00 228,6	4,03 102,4	0,94 23,9	3,00 76,2	4,50 114,3	5,31 134,9	6,19 157,2	8	0,75 19,1	7,50 190,5	15,1 6,84
5"	5,563 141,3	10,00 254,0	5,05 128,3	0,94 23,9	3,50 88,9	5,56 141,2	6,44 163,6	7,31 185,7	8	0,88 22,4	8,50 215,9	18,9 8,56
6"	6,625 168,3	11,00 279,4	6,07 154,2	1,00 25,4	3,50 88,9	6,63 168,4	7,56 192,0	8,50 215,9	8	0,88 22,4	9,50 241,3	23,3 10,6
8"	8,625 219,1	13,50 342,9	7,98 202,7	1,12 28,4	4,00 101,6	8,63 219,2	9,69 246,1	10,62 269,7	8	0,88 22,4	11,75 298,5	38,8 17,6
10"	10,75 273	16,00 406,4	10,02 254,5	1,19 30,2	4,00 101,6	10,75 273,1	12,00 304,8	12,75 323,9	12	1,00 25,4	14,25 362,0	53,0 24,0
12"	12,75 323,8	19,00 482,6	12,00 304,8	1,25 31,8	4,50 114,3	12,75 323,9	14,38 365,3	15,00 381,0	12	1,00 25,4	17,00 431,8	80,4 36,5
14"	14,0 355,6	21,00 533,4	To be specified by purchaser	1,38 35,1	5,00 127,0	14,00 355,6	15,75 400,1	16,25 412,8	12	1,12 28,4	18,75 476,3	107 48,4
16"	16,0 406,4	23,50 596,9		1,44 36,6	5,00 127,0	16,00 406,4	18,00 457,2	18,50 469,9	16	1,12 28,4	21,25 539,8	134 60,6
18"	18,0 457,2	25,00 635,0		1,56 39,6	5,50 139,7	18,00 457,2	19,88 505,0	21,00 533,4	16	1,25 31,8	22,75 577,9	151 68,3
20"	20,0 508	27,50 698,5		1,69 42,9	5,69 144,5	20,00 508,0	22,00 558,8	23,00 584,2	20	1,25 31,8	25,00 635,0	186 84,5
24"	24,0 609,6	32,00 812,8		1,88 47,8	6,00 152,4	24,00 609,6	26,12 663,4	27,25 692,2	20	1,38 35,1	29,50 749,3	253 115

## 300 lb/sq. in.

## Welding Neck Flanges



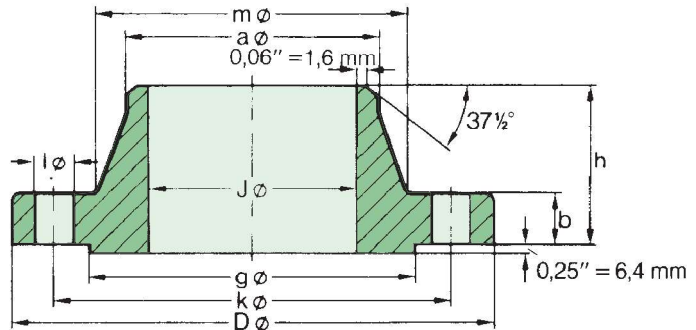
### ASME B 16.5

Pipe		Flange				Hub		Raised Face	Drilling Template			Approx. Weight
Nom. Size	O D in. mm	D in. mm	J in. mm	b in. mm	h in. mm	a in. mm	m in. mm	g in. mm	Number	l in. mm	k in. mm	≈ Pounds Kilo
1/2"	0,84 21,3	3,75 95,2	0,62 15,7	0,56 14,2	2,06 52,3	0,84 21,3	1,50 38,1	1,38 35,0	4	0,62 15,7	2,62 66,5	1,7 0,75
3/4"	1,05 26,7	4,62 117,3	0,82 20,8	0,62 15,7	2,25 57,1	1,05 26,7	1,88 47,7	1,69 42,9	4	0,75 19,0	3,25 82,5	2,8 1,26
1"	1,315 33,4	4,88 123,9	1,05 26,7	0,69 17,5	2,44 62,0	1,32 33,5	2,12 53,8	2,00 50,8	4	0,75 19,0	3,50 88,9	3,5 1,52
1 1/4"	1,66 42,2	5,25 133,3	1,38 35,1	0,75 19,0	2,56 65,0	1,66 42,2	2,50 63,5	2,50 63,5	4	0,75 19,0	3,88 98,5	4,5 2,03
1 1/2"	1,90 48,3	6,12 155,4	1,61 40,9	0,81 20,6	2,69 68,3	1,90 48,3	2,75 69,8	2,88 73,2	4	0,88 22,3	4,50 114,3	6,4 2,89
2"	2,375 60,3	6,50 165,1	2,07 52,6	0,88 22,3	2,75 69,8	2,38 60,5	3,31 84,0	3,62 91,9	8	0,75 19,0	5,00 127,0	7,5 3,40
2 1/2"	2,875 73,0	7,50 190,5	2,47 62,7	1,00 25,4	3,00 76,2	2,88 73,2	3,94 100,0	4,12 104,6	8	0,88 22,3	5,88 149,3	11,4 5,17
3"	3,50 88,9	8,25 209,5	3,07 78,0	1,12 28,4	3,12 79,2	3,50 88,9	4,62 117,3	5,00 127,0	8	0,88 22,3	6,62 168,1	15,3 6,93
3 1/2"	4,00 101,6	9,00 228,6	3,55 90,2	1,19 30,2	3,19 81,0	4,00 101,6	5,25 133,3	5,50 139,7	8	0,88 22,3	7,25 184,1	19,1 8,67
4"	4,50 114,3	10,00 254,0	4,03 102,4	1,25 31,7	3,38 85,8	4,50 114,3	5,75 146,0	6,19 157,2	8	0,88 22,3	7,88 200,1	24,7 11,2
5"	5,563 141,3	11,00 279,4	5,05 128,3	1,38 35,0	3,88 98,5	5,56 141,2	7,00 177,8	7,31 185,6	8	0,88 22,3	9,25 234,9	33,3 15,1
6"	6,625 168,3	12,50 317,5	6,07 154,2	1,44 36,5	3,88 98,5	6,63 168,4	8,12 206,2	8,50 215,9	12	0,88 22,3	10,62 269,7	42,4 19,1
8"	8,625 219,1	15,00 381,0	7,98 202,7	1,62 41,1	4,38 111,2	8,63 219,2	10,25 260,3	10,62 269,7	12	1,00 25,4	13,00 330,2	65,9 29,9
10"	10,75 273	17,50 444,5	10,02 254,5	1,88 47,7	4,62 117,3	10,75 273,1	12,62 320,5	12,75 323,8	16	1,12 28,4	15,25 387,3	94,1 42,7
12"	12,75 323,8	20,50 520,7	12,00 304,8	2,00 50,8	5,12 130,0	12,75 323,8	14,75 374,6	15,00 381,0	16	1,25 31,7	17,75 450,8	136 61,8
14"	14,00 355,6	23,00 584,2	To be specified by purchaser	2,12 53,8	5,62 142,7	14,00 355,6	16,75 425,4	16,25 412,7	20	1,25 31,7	20,25 514,3	189 85,8
16"	16,00 406,4	25,50 647,7		2,25 57,1	5,75 146,0	16,00 406,4	19,00 482,6	18,50 469,9	20	1,38 35,0	22,50 571,5	234 106
18"	18,00 457,2	28,00 711,2		2,38 60,4	6,25 158,7	18,00 457,2	21,00 533,4	21,00 533,4	24	1,38 35,0	24,75 628,6	289 131
20"	20,00 508	30,50 774,7		2,50 63,5	6,38 162,0	20,00 508,0	23,12 587,2	23,00 584,2	24	1,38 35,0	27,00 685,8	348 158
24"	24,00 609,6	36,00 914,4		2,75 69,8	6,62 168,1	24,00 609,6	27,62 701,5	27,25 692,2	24	1,62 41,1	32,00 812,8	507 230



**400 lb/sq. in.**

**Welding Neck Flanges**



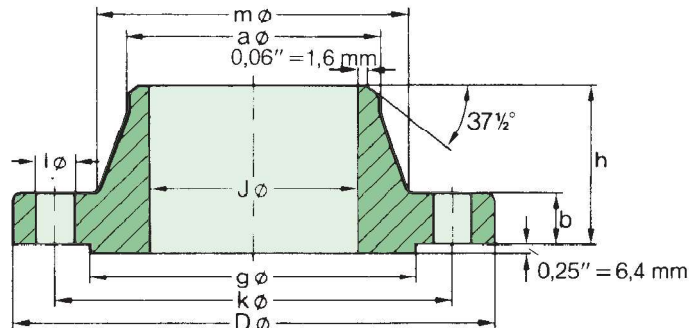
**ASME B 16.5**

Pipe		Flange				Hub		Raised Face	Drilling Template			Approx. Weight
Nom. Size	O D in. mm	D in. mm	J in. mm	b in. mm	h in. mm	a in. mm	m in. mm	g in. mm	Number	l in. mm	k in. mm	≈ Pounds Kilo
1/2"	0,84 21,3											
3/4"	1,05 26,7											
1"	1,315 33,4											
1 1/4"	1,66 42,2											
1 1/2"	1,90 48,3											
2"	2,375 60,3											
2 1/2"	2,875 73,0											
3"	3,50 88,9											
3 1/2"	4,00 101,6											
Use 600 lb dimensions for these sizes												
4"	4,50 114,3	10,00 254,0		1,38 35,1	3,50 88,9	4,50 114,3	5,75 146,1	6,19 157,2	8	1,00 25,4	7,88 200,2	28,2 12,8
5"	5,563 141,3	11,00 279,4		1,50 38,1	4,00 101,6	5,56 141,2	7,00 177,8	7,31 185,7	8	1,00 25,4	9,25 235,0	37,2 16,9
6"	6,625 168,3	12,50 317,5		1,62 41,1	4,06 103,1	6,63 168,4	8,12 206,2	8,50 215,9	12	1,00 25,4	10,62 269,7	48,5 22,0
8"	8,625 219,1	15,00 381,0		1,88 47,8	4,62 117,3	8,63 219,2	10,25 260,4	10,62 269,7	12	1,12 28,4	13,00 330,2	76,4 34,7
10"	10,75 273	17,50 444,5		2,12 53,8	4,88 124,0	10,75 273,1	12,62 320,5	12,75 323,9	16	1,25 31,8	15,25 387,4	107 48,5
12"	12,75 323,8	20,50 520,7		2,25 57,2	5,38 136,7	12,75 323,9	14,75 374,7	15,00 381,0	16	1,38 35,1	17,75 450,9	153 69,6
14"	14,0 355,6	23,00 584,2		2,38 60,5	5,88 149,4	14,00 355,6	16,75 425,5	16,25 412,8	20	1,38 35,1	20,25 514,4	210 95,5
16"	16,0 406,4	25,50 647,7		2,50 63,5	6,00 152,4	16,00 406,4	19,00 482,6	18,50 469,9	20	1,50 38,1	22,50 571,5	260 118
18"	18,0 457,2	28,00 711,2		2,62 66,5	6,50 165,1	18,00 457,2	21,00 533,4	21,00 533,4	24	1,50 38,1	24,75 628,7	319 145
20"	20,0 508	30,50 774,7		2,75 69,9	6,62 168,1	20,00 508,0	23,12 587,2	23,00 584,2	24	1,62 41,1	27,00 685,8	381 173
24"	24,0 609,6	36,00 914,4		3,00 76,2	6,88 174,8	24,00 609,6	27,62 701,5	27,25 692,2	24	1,88 47,8	32,00 812,8	549 249

To be specified by purchaser

## 600 lb/sq. in.

### Welding Neck Flanges



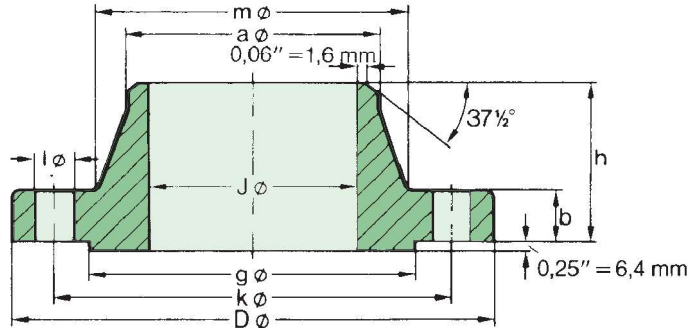
## ASME B 16.5

Pipe		Flange				Hub		Raised Face	Drilling Template			Approx. Weight
Nom. Size	O D in. mm	D in. mm	J in. mm	b in. mm	h in. mm	a in. mm	m in. mm	g in. mm	Number	l in. mm	k in. mm	≈ Pounds Kilo
1/2"	0,84 21,3	3,75 95,2	To be specified by purchaser	0,56 14,2	2,06 52,3	0,84 21,3	1,50 38,1	1,38 35,1	4	0,62 15,7	2,62 66,5	1,9 0,87
3/4"	1,05 26,7	4,62 117,3		0,62 15,7	2,25 57,2	1,05 26,7	1,88 47,7	1,69 42,9	4	0,75 19,1	3,25 82,6	3,2 1,45
1"	1,315 33,4	4,88 123,9		0,69 17,5	2,44 62,0	1,32 33,5	2,12 53,8	2,00 50,8	4	0,75 19,1	3,50 88,9	3,9 1,76
1 1/4"	1,66 42,2	5,25 133,3		0,81 20,6	2,62 66,5	1,66 42,2	2,50 63,5	2,50 63,5	4	0,75 19,1	3,88 98,6	5,5 2,49
1 1/2"	1,90 48,3	6,12 155,4		0,88 22,4	2,75 69,9	1,90 48,3	2,75 69,8	2,88 73,2	4	0,88 22,4	4,50 114,3	7,7 3,49
2"	2,375 60,3	6,50 165,1		1,00 25,4	2,88 73,2	2,38 60,5	3,31 84,0	3,62 91,9	8	0,75 19,1	5,00 127,0	9,6 4,36
2 1/2"	2,875 73,0	7,50 190,5		1,12 28,4	3,12 79,2	2,88 73,2	3,94 100,0	4,12 104,6	8	0,88 22,4	5,88 149,4	14,2 6,43
3"	3,50 88,9	8,25 209,5		1,25 31,8	3,25 82,6	3,50 88,9	4,62 117,3	5,00 127,0	8	0,88 22,4	6,62 168,1	18,8 8,53
3 1/2"	4,00 101,6	9,00 228,6		1,38 35,1	3,38 85,9	4,00 101,6	5,25 133,4	5,50 139,7	8	1,00 25,4	7,25 184,2	23,6 10,7
4"	4,50 114,3	10,75 273,1		1,50 38,1	4,00 101,6	4,50 114,3	6,00 152,4	6,19 157,2	8	1,00 25,4	8,50 215,9	38,3 17,4
5"	5,563 141,3	13,00 330,2		1,75 44,5	4,50 114,3	5,56 141,2	7,44 189,0	7,31 185,7	8	1,12 28,4	10,50 266,7	64,3 29,2
6"	6,625 168,3	14,00 355,6		1,88 47,8	4,62 117,3	6,63 168,4	8,75 222,3	8,50 215,9	12	1,12 28,4	11,50 292,1	76,9 34,9
8"	8,625 219,1	16,50 419,1		2,19 55,6	5,25 133,4	8,63 219,2	10,75 273,1	10,62 269,7	12	1,25 31,8	13,75 349,3	119 53,9
10"	10,75 273	20,00 508,0		2,50 63,5	6,00 152,4	10,75 273,1	13,50 342,9	12,75 323,9	16	1,38 35,1	17,00 431,8	191 86,5
12"	12,75 323,8	22,00 558,8		2,62 66,5	6,12 155,4	12,75 323,9	15,75 400,1	15,00 381,0	20	1,38 35,1	19,25 489,0	227 103
14"	14,0 355,6	23,75 603,3		2,75 69,9	6,50 165,1	14,00 355,6	17,00 431,8	16,25 412,8	20	1,50 38,1	20,75 527,1	269 122
16"	16,0 406,4	27,00 685,8		3,00 76,2	7,00 177,8	16,00 406,4	19,50 495,3	18,50 469,9	20	1,62 41,1	23,75 603,3	374 170
18"	18,0 457,2	29,25 743,0		3,25 82,6	7,25 184,2	18,00 457,2	21,50 546,1	21,00 533,4	20	1,75 44,5	25,75 654,1	449 204
20"	20,0 508	32,00 812,8		3,50 88,9	7,50 190,5	20,00 508,0	24,00 609,6	23,00 584,2	24	1,75 44,5	28,50 723,9	560 254
24"	24,0 609,6	37,00 939,8		4,00 101,6	8,00 203,2	24,00 609,6	28,25 717,6	27,25 692,2	24	2,00 50,8	33,00 838,2	789 358





# 900 lb/sq. in. Welding Neck Flanges

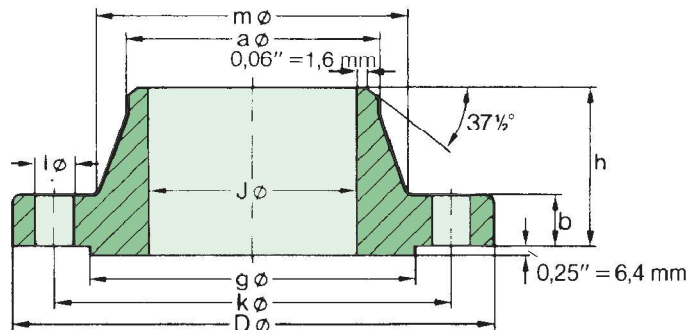


## ASME B 16.5

		Drilling Template										Approx. Weight
										l	k	≈ Pounds Kilo
										in.	in.	
										mm	mm	Kilo
1/2"	0,84 21,3											
3/4"	1,05 26,7											
1"	1,315 33,4											
1 1/4"	1,66 42,2											
1 1/2"	1,90 48,3											
2"	2,375 60,3											
2 1/2"	2,875 73,0											
3"	3,50 88,9	9,50 241,3	To be specified by purchaser	1,50 38,1	4,00 101,6	3,50 88,9	5,00 127,0	5,00 127,0	8	1,00 25,4	7,50 190,5	30,2 13,7
4"	4,50 114,3	11,50 292,1		1,75 44,4	4,50 114,3	4,50 114,3	6,25 158,7	6,19 157,2	8	1,25 31,7	9,25 234,9	49,6 22,5
5"	5,563 141,3	13,75 349,2		2,00 50,8	5,00 127,0	5,56 141,2	7,50 190,5	7,31 185,6	8	1,38 35,0	11,00 279,4	82,4 37,4
6"	6,625 168,3	15,00 381,0		2,19 55,6	5,50 139,7	6,63 168,4	9,25 234,9	8,50 215,9	12	1,25 31,7	12,50 317,5	105 47,7
8"	8,625 219,1	18,50 469,9		2,50 63,5	6,38 162,0	8,63 219,2	11,75 298,4	10,62 269,7	12	1,50 38,1	15,50 393,7	179 81,3
10"	10,75 273	21,50 546,1		2,75 69,8	7,25 184,1	10,75 273	14,50 368,3	12,75 323,8	16	1,50 38,1	18,50 469,9	262 119
12"	12,75 323,8	24,00 609,6		3,12 79,2	7,88 200,1	12,75 323,8	16,50 419,1	15,00 381,0	20	1,50 38,1	21,00 533,4	346 157
14"	14,0 355,6	25,25 641,3		3,38 85,8	8,38 212,8	14,00 355,6	17,75 450,8	16,25 412,7	20	1,62 41,1	22,00 558,8	379 180
16"	16,0 406,4	27,75 704,8		3,50 88,9	8,50 215,9	16,00 406,4	20,00 508,0	18,50 469,9	20	1,75 44,4	24,25 615,9	478 217
18"	18,0 457,2	31,00 787,4		4,00 101,6	9,00 228,6	18,00 457,2	22,25 565,1	21,00 533,4	20	2,00 50,8	27,00 685,8	643 292
20"	20,0 508	33,75 857,2		4,25 107,9	9,75 247,6	20,00 508	24,50 622,3	23,00 584,2	20	2,12 53,8	29,50 749,3	797 362
24"	24,0 609,6	41,00 1041,4		5,50 139,7	11,50 292,1	24,00 609,6	29,50 749,3	27,25 692,1	20	2,62 66,5	35,50 901,7	1465 665

## 1500 lb/sq. in.

### Welding Neck Flanges

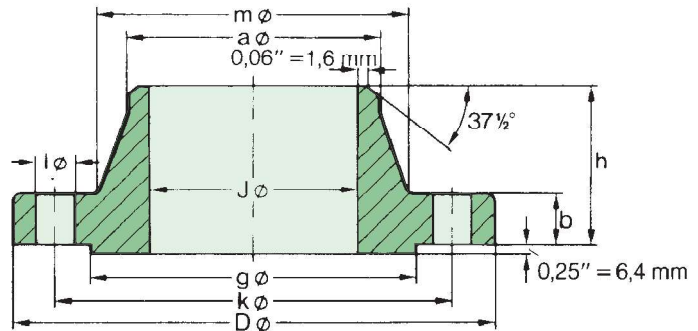


## ASME B 16.5

Pipe		Flange				Hub		Raised Face	Drilling Template			Approx. Weight
Nom. Size	O D in. mm	D in. mm	J in. mm	b in. mm	h in. mm	a in. mm	m in. mm	g in. mm	Number	l in. mm	k in. mm	≈ Pounds Kilo
1/2"	0,84 21,3	4,75 120,6	To be specified by purchaser	0,88 22,3	2,38 60,4	0,84 21,3	1,50 38,1	1,38 35,0	4	0,88 22,3	3,25 82,5	4,1 1,87
3/4"	1,05 26,7	5,12 130,0		1,00 25,4	2,75 69,8	1,05 26,7	1,75 44,4	1,69 42,9	4	0,88 22,3	3,50 88,9	5,6 2,56
1"	1,32 33,4	5,88 149,3		1,12 28,4	2,88 73,1	1,32 33,4	2,06 52,3	2,00 50,8	4	1,00 25,4	4,00 101,6	8,2 3,74
1 1/4"	1,66 42,2	6,25 158,7		1,12 28,4	2,88 73,1	1,66 42,2	2,50 63,5	2,50 63,5	4	1,00 25,4	4,38 111,2	9,5 4,33
1 1/2"	1,90 48,3	7,00 177,8		1,25 31,7	3,25 82,5	1,90 48,3	2,75 69,8	2,88 73,1	4	1,12 28,4	4,88 123,9	13,1 5,94
2"	2,38 60,3	8,50 215,9		1,50 38,1	4,00 101,6	2,38 60,5	4,12 104,6	3,62 91,9	8	1,00 25,4	6,50 165,1	23,8 10,8
2 1/2"	2,88 73,0	9,62 244,3		1,62 41,1	4,12 104,6	2,88 73,2	4,88 123,9	4,12 104,6	8	1,12 28,4	7,50 190,5	33,0 15,0
3"	3,50 88,9	10,50 266,7		1,88 47,7	4,62 117,3	3,50 88,9	5,25 133,3	5,00 127,0	8	1,25 31,7	8,00 203,2	43,8 19,9
4"	4,50 114,3	12,25 311,1		2,12 53,8	4,88 123,9	4,50 114,3	6,38 162,0	6,19 157,2	8	1,38 35,0	9,50 241,3	65,9 29,9
5"	5,563 141,3	14,75 374,6		2,88 73,1	6,12 155,4	5,56 141,2	7,75 196,8	7,31 185,6	8	1,62 41,1	11,50 292,1	122 55,4
6"	6,625 168,3	15,50 393,7		3,25 82,5	6,75 171,4	6,63 168,4	9,00 228,6	8,50 215,9	12	1,50 38,1	12,50 317,5	151 68,4
8"	8,625 219,1	19,00 482,6		3,62 91,9	8,38 212,8	8,63 219,2	11,50 292,1	10,62 269,7	12	1,75 44,4	15,50 393,7	258 117
10"	10,75 273	23,00 584,2		4,25 107,9	10,00 254,0	10,75 273	14,50 368,3	12,75 323,8	12	2,00 50,8	19,00 482,6	427 194
12"	12,75 323,8	26,50 673,1		4,88 123,9	11,12 282,4	12,75 323,8	17,75 450,8	15,00 381,0	16	2,12 53,8	22,50 571,5	634 288
14"	14,0 355,6	29,50 749,3		5,25 133,3	11,75 298,4	14,00 355,6	19,50 495,3	16,25 412,7	16	2,38 60,4	25,00 635,0	837 380
16"	16,0 406,4	32,50 825,5		5,75 146,0	12,25 311,1	16,00 406,4	21,75 552,4	18,50 469,9	16	2,62 66,5	27,75 704,8	1068 485
18"	18,0 457,2	36,00 914,4		6,38 162,0	12,88 327,1	18,00 457,2	23,50 596,9	21,00 533,4	16	2,88 73,1	30,50 774,7	1419 644
20"	20,0 508	38,75 984,2		7,00 177,8	14,00 355,6	20,00 508	25,25 641,3	23,00 584,2	16	3,12 79,2	32,75 831,8	1707 775
24"	24,0 609,6	46,00 1168,4		8,00 203,2	16,00 406,4	24,00 609,6	30,00 762,0	27,25 692,1	16	3,62 91,9	39,00 990,6	2714 1232



## 2500 lb/sq. in. Welding Neck Flanges



## ASME B 16.5

Pipe		Flange				Hub		Raised Face	Drilling Template			Approx. Weight
Nom. Size	O.D. in. mm	D in. mm	J in. mm	b in. mm	h in. mm	a in. mm	m in. mm	g in. mm	Number	l in. mm	k in. mm	≈ Pounds Kilo
1/2"	0,84 21,3	5,25 133,4	To be specified by purchaser	1,19 30,2	2,88 73,2	0,84 21,3	1,69 42,9	1,38 35,1	4	0,88 22,4	3,50 88,9	6,9 3,12
3/4"	1,05 26,7	5,50 139,7		1,25 31,8	3,12 79,2	1,05 26,7	2,00 50,8	1,69 42,9	4	0,88 22,4	3,75 95,3	8,1 3,70
1"	1,315 33,4	6,25 158,8		1,38 35,1	3,50 88,9	1,32 33,5	2,25 57,2	2,00 50,8	4	1,00 25,4	4,25 108,0	11,5 5,24
1 1/4"	1,66 42,2	7,25 184,2		1,50 38,1	3,75 95,3	1,66 42,2	2,88 73,2	2,50 63,5	4	1,12 28,4	5,12 130,0	17,0 7,74
1 1/2"	1,90 48,3	8,00 203,2		1,75 44,5	4,38 111,3	1,90 48,3	3,12 79,2	2,88 73,2	4	1,25 31,8	5,75 146,1	24,0 10,9
2"	2,375 60,3	9,25 235,0		2,00 50,8	5,00 127,0	2,38 60,5	3,75 95,3	3,62 91,9	8	1,12 28,4	6,75 171,5	35,7 16,2
2 1/2"	2,875 73,0	10,50 266,7		2,25 57,2	5,62 142,7	2,88 73,2	4,50 114,3	4,12 104,6	8	1,25 31,8	7,75 196,9	52,2 23,7
3"	3,50 88,9	12,00 304,8		2,62 66,5	6,62 168,1	3,50 88,9	5,25 133,4	5,00 127,0	8	1,38 35,1	9,00 228,6	79,7 36,2
4"	4,50 114,3	14,00 355,6		3,00 76,2	7,50 190,5	4,50 114,3	6,50 165,1	6,19 157,2	8	1,62 41,1	10,75 273,1	122 55,3
5"	5,563 141,3	16,50 419,1		3,62 91,9	9,00 228,6	5,56 141,2	8,00 203,2	7,31 185,7	8	1,88 47,8	12,75 323,9	204 92,5
6"	6,625 168,3	19,00 482,6		4,25 108,0	10,75 273,1	6,63 168,4	9,25 235,0	8,50 215,9	8	2,12 53,8	14,50 368,3	315 143
8"	8,625 219,1	21,75 552,5		5,00 127,0	12,50 317,5	8,63 219,2	12,00 304,8	10,62 269,7	12	2,12 53,8	17,25 438,2	474 215
10"	10,75 273	26,50 673,1		6,50 165,1	16,50 419,1	10,75 273,1	14,75 374,7	12,75 323,9	12	2,62 66,5	21,25 539,8	894 406
12"	12,75 323,8	30,00 762,0		7,25 184,2	18,25 463,6	12,75 323,9	17,38 441,5	15,00 381,0	12	2,88 73,2	24,38 619,3	1260 572



## Slip-on Flanges

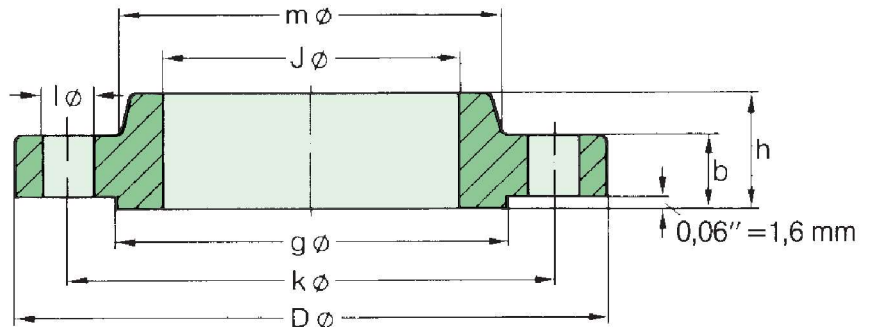
---







# 150 lb/sq. in. Slip-on Flanges

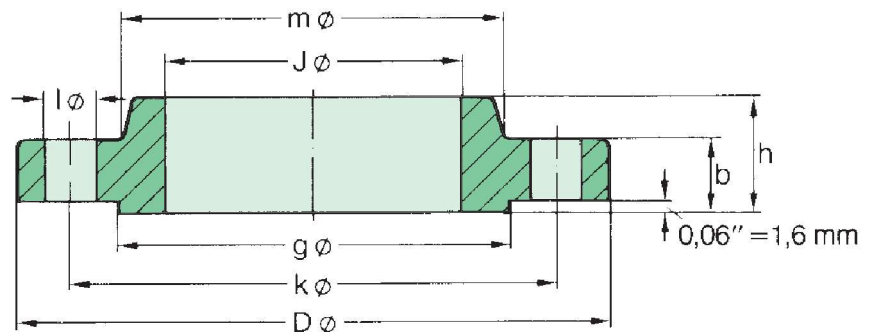


## ASME B 16.5

Pipe		Flange				Hub	Raised Face	Drilling Template			Approx. Weight
Nom. Size	O D in. mm	D in. mm	J in. mm	b in. mm	h in. mm	m in. mm	g in. mm	Number	l in. mm	k in. mm	≈ Pounds Kilo
1/2"	0,84 21,3	3,50 88,9	0,88 22,4	0,44 11,2	0,62 15,7	1,19 30,2	1,38 35,1	4	0,62 15,7	2,38 60,5	0,9 0,39
3/4"	1,05 26,7	3,88 98,6	1,09 27,7	0,50 12,7	0,62 15,7	1,50 38,1	1,69 42,9	4	0,62 15,7	2,75 69,9	1,2 0,56
1"	1,315 33,4	4,25 108,0	1,36 34,5	0,56 14,2	0,69 17,5	1,94 49,3	2,00 50,8	4	0,62 15,7	3,12 79,2	1,7 0,78
1 1/4"	1,66 42,2	4,62 117,3	1,70 43,2	0,62 15,7	0,81 20,6	2,31 58,7	2,50 63,5	4	0,62 15,7	3,50 88,9	2,3 1,03
1 1/2"	1,90 48,3	5,00 127,0	1,95 49,5	0,69 17,5	0,88 22,4	2,56 65,0	2,88 73,2	4	0,62 15,7	3,88 98,6	2,9 1,32
2"	2,375 60,3	6,00 152,4	2,44 62,0	0,75 19,1	1,00 25,4	3,06 77,7	3,62 91,9	4	0,75 19,1	4,75 120,7	4,5 2,06
2 1/2"	2,875 73,0	7,00 177,8	2,94 74,7	0,88 22,4	1,12 28,4	3,56 90,4	4,12 104,6	4	0,75 19,1	5,50 139,7	7,2 3,28
3"	3,50 88,9	7,50 190,5	3,57 90,7	0,94 23,9	1,19 30,2	4,25 108,0	5,00 127,0	4	0,75 19,1	6,00 152,4	8,5 3,85
3 1/2"	4,00 101,6	8,50 215,9	4,07 103,4	0,94 23,9	1,25 31,8	4,81 122,2	5,50 139,7	8	0,75 19,1	7,00 177,8	10,6 4,81
4"	4,50 114,3	9,00 228,6	4,57 116,1	0,94 23,9	1,31 33,3	5,31 134,9	6,19 157,2	8	0,75 19,1	7,50 190,5	11,7 5,30
5"	5,563 141,3	10,00 254,0	5,66 143,8	0,94 23,9	1,44 36,6	6,44 163,6	7,31 185,7	8	0,88 22,4	8,50 215,9	13,4 6,07
6"	6,625 168,3	11,00 279,4	6,72 170,7	1,00 25,4	1,56 39,6	7,56 192,0	8,50 215,9	8	0,88 22,4	9,50 241,3	16,4 7,45
8"	8,625 219,1	13,50 342,9	8,72 221,5	1,12 28,4	1,75 44,5	9,69 246,1	10,62 269,7	8	0,88 22,4	11,75 298,5	26,7 12,1
10"	10,75 273	16,00 406,4	10,88 276,4	1,19 30,2	1,94 49,3	12,00 304,8	12,75 323,9	12	1,00 25,4	14,25 362,0	36,3 16,5
12"	12,75 323,8	19,00 482,6	12,88 327,2	1,25 31,8	2,19 55,6	14,38 365,3	15,00 381,0	12	1,00 25,4	17,00 431,8	57,7 26,2
14"	14,0 355,6	21,00 533,4	14,14 359,2	1,38 35,1	2,25 57,2	15,75 400,1	16,25 412,8	12	1,12 28,4	18,75 476,3	76,2 34,6
16"	16,0 406,4	23,50 596,9	16,16 410,5	1,44 36,6	2,50 63,5	18,00 457,2	18,50 469,9	16	1,12 28,4	21,25 539,8	98,7 44,8
18"	18,0 457,2	25,00 635,0	18,18 461,8	1,56 39,6	2,69 68,3	19,88 505,0	21,00 533,4	16	1,25 31,8	22,75 577,9	108 48,9
20"	20,0 508	27,50 698,5	20,20 513,1	1,69 42,9	2,88 73,2	22,00 558,8	23,00 584,2	20	1,25 31,8	25,00 635,0	136 61,9
24"	24,0 609,6	32,00 812,8	24,25 616,0	1,88 47,8	3,25 82,6	26,12 663,4	27,25 692,2	20	1,38 35,1	29,50 749,3	191 86,9

# METALFAR PRODOTTI INDUSTRIALI S.P.A.

## 300 lb/sq. in. Slip-on Flanges

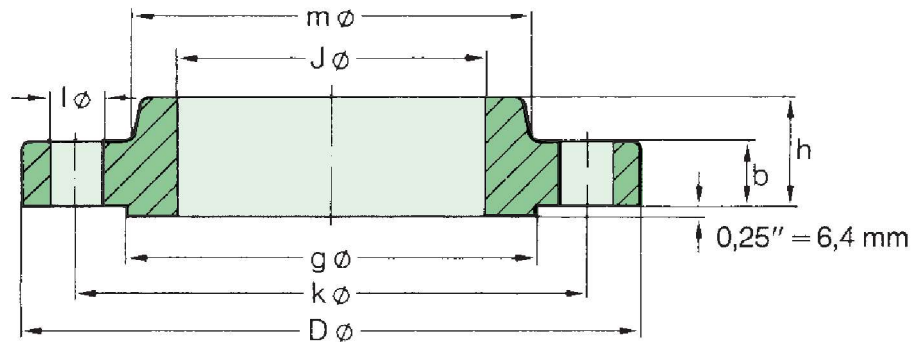


## ASME B 16.5

Pipe		Flange				Hub	Raised Face	Drilling Template			Approx. Weight
Nom. Size	O D in. mm	D in. mm	J in. mm	b in. mm	h in. mm	m in. mm	g in. mm	Number	l in. mm	k in. mm	≈ Pounds Kilo
1/2"	0,84 21,3	3,75 95,2	0,88 22,3	0,56 14,2	0,88 22,3	1,50 38,1	1,38 35,0	4	0,62 15,7	2,62 66,5	1,4 0,64
3/4"	1,05 26,7	4,62 117,3	1,09 27,7	0,62 15,7	1,00 25,4	1,88 47,7	1,69 42,9	4	0,75 19,0	3,25 82,5	3,5 1,12
1"	1,315 33,4	4,88 123,9	1,36 34,5	0,69 17,5	1,06 26,9	2,12 53,8	2,00 50,8	4	0,75 19,0	3,50 88,9	3,0 1,36
1 1/4"	1,66 42,2	5,25 133,3	1,70 43,2	0,75 19,0	1,06 26,9	2,50 63,5	2,50 63,5	4	0,75 19,0	3,88 98,5	3,7 1,68
1 1/2"	1,90 48,3	6,12 155,4	1,95 49,5	0,81 20,6	1,19 30,2	2,75 69,8	2,88 73,1	4	0,88 22,3	4,50 114,3	5,5 2,49
2"	2,375 60,3	6,50 165,1	2,44 62,0	0,88 22,3	1,31 33,2	3,31 84,0	3,62 91,9	8	0,75 19,0	5,00 127,0	6,3 2,87
2 1/2"	2,875 73,0	7,50 190,5	2,94 74,7	1,00 25,4	1,50 38,1	3,94 100,0	4,12 104,6	8	0,88 22,3	5,88 149,3	9,5 4,32
3"	3,50 88,9	8,25 209,5	3,57 90,7	1,12 28,4	1,69 42,9	4,62 117,3	5,00 127,0	8	0,88 22,3	6,62 168,1	12,9 5,85
3 1/2"	4,00 101,6	9,00 228,6	4,07 103,4	1,19 30,2	1,75 44,4	5,25 133,3	5,50 139,7	8	0,88 22,3	7,25 184,1	16,2 7,34
4"	4,50 114,3	10,00 254,0	4,57 116,1	1,25 31,7	1,88 47,7	5,75 146,0	6,19 157,2	8	0,88 22,3	7,88 200,1	21,2 9,61
5"	5,563 141,3	11,00 279,4	5,66 143,8	1,38 35,0	2,00 50,8	7,00 177,8	7,31 185,6	8	0,88 22,3	9,25 234,9	27,1 12,3
6"	6,625 168,3	12,50 317,5	6,72 170,7	1,44 36,5	2,06 52,3	8,12 206,2	8,50 215,9	12	0,88 22,3	10,62 269,7	34,4 15,6
8"	8,625 219,1	15,00 381,0	8,72 221,5	1,62 41,1	2,44 61,9	10,25 260,3	10,62 269,7	12	1,00 25,4	13,00 330,2	53,3 24,2
10"	10,75 273	17,50 444,5	10,88 276,3	1,88 47,7	2,62 66,5	12,62 320,5	12,75 323,8	16	1,12 28,4	15,25 387,3	75,1 34,1
12"	12,75 323,8	20,50 520,7	12,88 327,1	2,00 50,8	2,88 73,2	14,75 374,7	15,00 381,0	16	1,25 31,7	17,75 450,8	110 49,8
14"	14,0 355,6	23,00 584,2	14,14 359,1	2,12 53,8	3,00 76,2	16,75 425,4	16,25 412,7	20	1,25 31,7	20,25 514,3	154 69,9
16"	16,0 406,4	25,50 647,7	16,16 410,5	2,25 57,1	3,25 82,5	19,00 482,6	18,50 469,9	20	1,38 35,0	22,50 571,5	194 88,1
18"	18,0 457,2	28,00 711,2	18,18 461,8	2,38 60,4	3,50 88,9	21,00 533,4	21,00 533,4	24	1,38 35,0	24,75 628,6	240 109
20"	20,0 508	30,50 774,7	20,20 513,1	2,50 63,5	3,75 95,2	23,12 587,2	23,00 584,2	24	1,38 35,0	27,00 685,8	295 134
24"	24,0 609,6	36,00 914,4	24,25 615,9	2,75 69,8	4,19 106,4	27,62 701,5	27,25 692,2	24	1,62 41,1	32,00 812,8	443 201



## 400 lb/sq. in. Slip-on Flanges

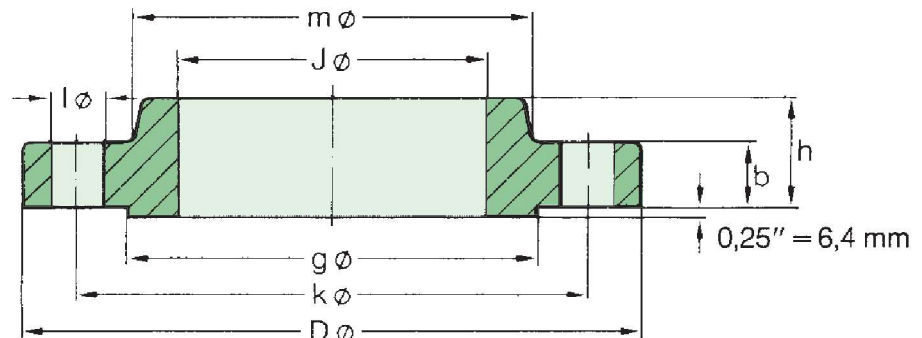


## ASME B 16.5

Pipe		Flange				Hub	Raised Face	Drilling Template			Approx. Weight
Nom. Size	O D in. mm	D in. mm	J in. mm	b in. mm	h in. mm	m in. mm	g in. mm	Number	l in. mm	k in. mm	≈ Pounds Kilo
1/2"	0,84 21,3										
3/4"	1,05 26,7										
1"	1,315 33,4										
1 1/4"	1,66 42,2										
1 1/2"	1,90 48,3										
2"	2,375 60,3										
2 1/2"	2,875 73,0										
3"	3,50 88,9										
3 1/2"	4,00 101,6										
4"	4,50 114,3	10,00 254,0	4,57 116,1	1,38 35,1	2,00 50,8	5,75 146,1	6,19 157,2	8	1,00 25,4	7,88 200,2	24,4 11,1
5"	5,563 141,3	11,00 279,4	5,66 143,8	1,50 38,1	2,12 53,8	7,00 177,8	7,31 185,7	8	1,00 25,4	9,25 235,0	30,6 13,9
6"	6,625 168,3	12,50 317,5	6,72 170,7	1,62 41,1	2,25 57,2	8,12 206,2	8,50 215,9	12	1,00 25,4	10,62 269,7	40,3 18,3
8"	8,625 219,1	15,00 381,0	8,72 221,5	1,88 47,8	2,69 68,3	10,25 260,4	10,62 269,7	12	1,12 28,4	13,00 330,2	63,0 28,6
10"	10,75 273	17,50 444,5	10,88 276,4	2,12 53,8	2,88 73,2	12,62 320,5	12,75 323,9	16	1,25 31,8	15,25 387,4	86,3 39,2
12"	12,75 323,8	20,50 520,7	12,88 327,2	2,25 57,2	3,12 79,2	14,75 374,7	15,00 381,0	16	1,38 35,1	17,75 450,9	126 57,0
14"	14,0 355,6	23,00 584,2	14,14 359,2	2,38 60,5	3,31 84,1	16,75 425,5	16,25 412,8	20	1,38 35,1	20,25 514,4	174 79,1
16"	16,0 406,4	25,50 647,7	16,16 410,5	2,50 63,5	3,69 93,7	19,00 482,6	18,50 469,9	20	1,50 38,1	22,50 571,5	223 101
18"	18,0 457,2	28,00 711,2	18,18 461,8	2,62 66,5	3,88 98,6	21,00 533,4	21,00 533,4	24	1,50 38,1	24,75 628,7	271 123
20"	20,0 508	30,50 774,7	20,20 513,1	2,75 69,9	4,00 101,6	23,12 587,2	23,00 584,2	24	1,62 41,1	27,00 685,8	322 146
24"	24,0 609,6	36,00 914,4	24,25 616,0	3,00 76,2	4,50 114,3	27,62 701,5	27,25 692,2	24	1,88 47,8	32,00 812,8	482 219

## 600 lb/sq. in.

## Slip-on Flanges

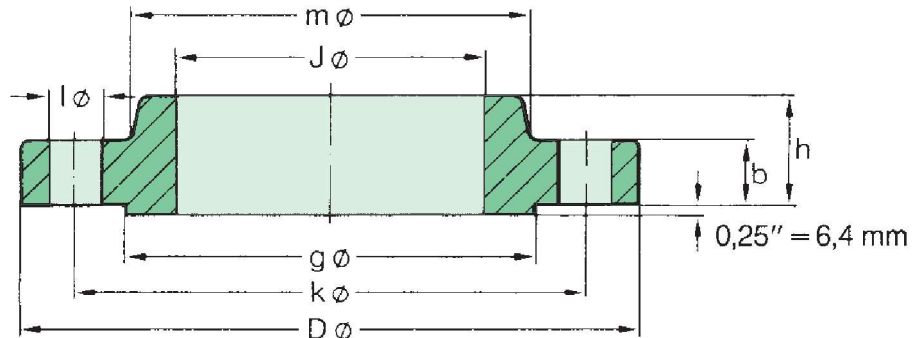


## ASME B 16.5

Pipe		Flange				Hub	Raised Face	Drilling Template			Approx. Weight
Nom. Size	O D in. mm	D in. mm	J in. mm	b in. mm	h in. mm	m in. mm	g in. mm	Number	l in. mm	k in. mm	≈ Pounds Kilo
1/2"	0,84 21,3	3,75 95,3	0,88 22,4	0,56 14,2	0,88 22,4	1,50 38,1	1,38 35,1	4	0,62 15,7	2,62 66,5	1,6 0,74
3/4"	1,05 26,7	4,62 117,3	1,09 27,7	0,62 15,7	1,00 25,4	1,88 47,7	1,69 42,9	4	0,75 19,1	3,25 82,6	2,8 1,27
1"	1,315 33,4	4,88 124,0	1,36 34,5	0,69 17,5	1,06 26,9	2,12 53,8	2,00 50,8	4	0,75 19,1	3,50 88,9	3,3 1,52
1 1/4"	1,66 42,2	5,25 133,4	1,70 43,2	0,81 20,6	1,12 28,4	2,50 63,5	2,50 63,5	4	0,75 19,1	3,88 98,6	4,5 2,03
1 1/2"	1,90 48,3	6,12 155,4	1,95 49,5	0,88 22,4	1,25 31,8	2,75 69,9	2,88 73,2	4	0,88 22,4	4,50 114,3	6,5 2,96
2"	2,375 60,3	6,50 165,1	2,44 62,0	1,00 25,4	1,44 36,6	3,31 84,1	3,62 91,9	8	0,75 19,1	5,00 127,0	8,0 3,62
2 1/2"	2,875 73,0	7,50 190,5	2,94 74,7	1,12 28,4	1,62 41,1	3,94 100,1	4,12 104,6	8	0,88 22,4	5,88 149,4	11,6 5,28
3"	3,50 88,9	8,25 209,6	3,57 90,7	1,25 31,8	1,81 46,0	4,62 117,3	5,00 127,0	8	0,88 22,4	6,62 168,1	15,4 7,00
3 1/2"	4,00 101,6	9,00 228,6	4,07 103,4	1,38 35,1	1,94 49,3	5,25 133,4	5,50 139,7	8	1,00 25,4	7,25 184,2	19,5 8,84
4"	4,50 114,3	10,75 273,1	4,57 116,1	1,50 38,1	2,12 53,8	6,00 152,4	6,19 157,2	8	1,00 25,4	8,50 215,9	31,9 14,5
5"	5,563 141,3	13,00 330,2	5,66 143,8	1,75 44,5	2,38 60,5	7,44 189,0	7,31 185,7	8	1,12 28,4	10,50 266,7	53,7 24,4
6"	6,625 168,3	14,00 355,6	6,72 170,7	1,88 47,8	2,62 66,5	8,75 222,3	8,50 215,9	12	1,12 28,4	11,50 292,1	63,2 28,7
8"	8,625 219,1	16,50 419,1	8,72 221,5	2,19 55,6	3,00 76,2	10,75 273,1	10,62 269,7	12	1,25 31,8	13,75 349,3	95,6 43,4
10"	10,75 273	20,00 508,0	10,88 276,4	2,50 63,5	3,38 85,9	13,50 342,9	12,75 323,9	16	1,38 35,1	17,00 431,8	155 70,3
12"	12,75 323,8	22,00 558,8	12,88 327,2	2,62 66,5	3,62 91,9	15,75 400,1	15,00 381,0	20	1,38 35,1	19,25 489,0	186 84,2
14"	14,0 355,6	23,75 603,3	14,14 359,2	2,75 69,9	3,69 93,7	17,00 431,8	16,25 412,8	20	1,50 38,1	20,75 527,1	217 98,7
16"	16,0 406,4	27,00 685,8	16,16 410,5	3,00 76,2	4,19 106,4	19,50 495,3	18,50 469,9	20	1,62 41,1	23,75 603,3	313 142
18"	18,0 457,2	29,25 743,0	18,18 461,8	3,25 82,6	4,62 117,3	21,50 546,1	21,00 533,4	20	1,75 44,5	25,75 654,1	381 173
20"	20,0 508	32,00 812,8	20,20 513,1	3,50 88,9	5,00 127,0	24,00 609,6	23,00 584,2	24	1,75 44,5	28,50 723,9	485 220
24"	24,0 609,6	37,00 939,8	24,25 616,0	4,00 101,6	5,50 139,7	28,25 717,6	27,25 692,2	24	2,00 50,8	33,00 838,2	687 312



## 900 lb/sq. in. Slip-on Flanges



## ASME B 16.5

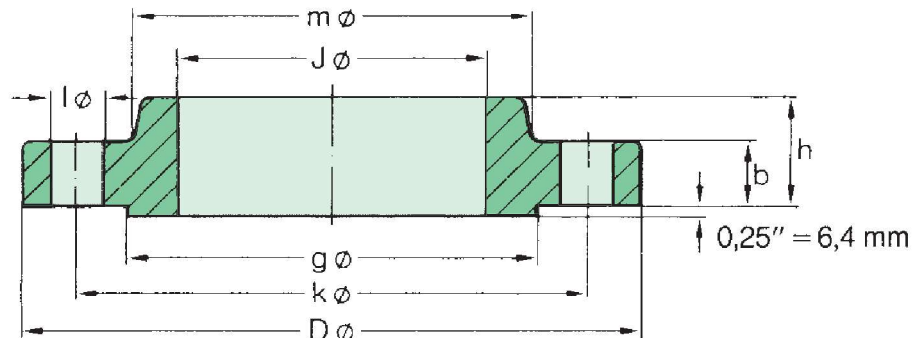
Pipe		Flange				Hub	Raised Face	Drilling Template			Approx. Weight
Nom. Size	O D in. mm	D in. mm	J in. mm	b in. mm	h in. mm	m in. mm	g in. mm	Number	l in. mm	k in. mm	≈ Pounds Kilo
1/2"	0,84 21,3										
3/4"	1,05 26,7										
1"	1,315 33,4										
1 1/4"	1,66 42,2										
1 1/2"	1,90 48,3										
2"	2,375 60,3										
2 1/2"	2,875 73,0										
Use 1500 lb dimensions for these sizes											
3"	3,50 88,9	9,50 241,3	3,57 90,7	1,50 38,1	2,12 53,8	5,00 127,0	5,00 127,0	8	1,00 25,4	7,50 190,5	25,6 11,6
4"	4,50 114,3	11,50 292,1	4,57 116,1	1,75 44,4	2,75 69,8	6,25 158,7	6,19 157,2	8	1,25 31,7	9,25 234,9	43,4 19,7
5"	5,563 141,3	13,75 349,2	5,66 143,8	2,00 50,8	3,12 79,2	7,50 190,5	7,31 185,6	8	1,38 35,0	11,00 279,4	70,3 31,9
6"	6,625 168,3	15,00 381,0	6,72 170,7	2,19 55,6	3,38 85,8	9,25 234,9	8,50 215,9	12	1,25 31,7	12,50 317,5	90,5 41,1
8"	8,625 219,1	18,50 469,9	8,72 221,5	2,50 63,5	4,00 101,6	11,75 298,4	10,62 269,7	12	1,50 38,1	15,50 393,7	156 70,7
10"	10,75 273	21,50 546,1	10,88 276,3	2,75 69,8	4,25 107,9	14,50 368,3	12,75 323,8	16	1,50 38,1	18,50 469,9	223 101
12"	12,75 323,8	24,00 609,6	12,88 327,2	3,12 79,2	4,62 117,3	16,50 419,1	15,00 381,0	20	1,50 38,1	21,00 533,4	293 133
14"	14,0 355,6	25,25 641,40	14,14 359,1	3,38 85,8	5,12 130,0	17,75 450,8	16,25 412,7	20	1,62 41,1	22,00 558,8	337 153
16"	16,0 406,4	27,75 704,8	16,16 410,5	3,50 88,9	5,25 133,3	20,00 508,0	18,50 469,9	20	1,75 44,4	24,25 615,9	408 185
18"	18,0 457,2	31,00 787,4	18,18 461,8	4,00 101,6	6,00 152,4	22,25 565,1	21,00 533,4	20	2,00 50,8	27,00 685,8	568 258
20"	20,0 508	33,75 857,2	20,20 513,1	4,25 107,9	6,25 158,7	24,50 622,3	23,00 584,2	20	2,12 53,8	29,50 749,3	698 317
24"	24,0 609,6	41,00 1041,4	24,25 615,9	5,50 139,7	8,00 203,2	29,50 749,3	27,25 692,1	20	2,62 66,5	35,50 901,7	1335 606



# METALFAR PRODOTTI INDUSTRIALI S.P.A.

1500 lb/sq. in.

Slip-on Flanges



## ASME B 16.5

Pipe		Flange				Hub	Raised Face	Drilling Template			Approx. Weight
Nom. Size	O D in. mm	D in. mm	J in. mm	b in. mm	h in. mm	m in. mm	g in. mm	Number	l in. mm	k in. mm	≈ Pounds Kilo
1/2"	0,84 21,3	4,75 120,6	0,88 22,3	0,88 22,3	1,25 31,7	1,50 38,1	1,38 35,0	4	0,88 22,3	3,25 82,5	3,8 1,74
3/4"	1,05 26,7	5,12 130,0	1,09 27,7	1,00 25,4	1,38 35,0	1,75 44,4	1,69 42,9	4	0,88 22,3	3,50 88,9	5,2 2,34
1"	1,315 33,4	5,88 149,3	1,36 34,5	1,12 28,4	1,62 41,1	2,06 52,3	2,00 50,8	4	1,00 25,4	4,00 101,6	7,6 3,44
1 1/4"	1,66 42,2	6,25 158,7	1,70 43,2	1,12 28,4	1,62 41,1	2,50 63,5	2,50 63,5	4	1,00 25,4	4,38 111,2	8,6 3,91
1 1/2"	1,90 48,3	7,00 177,8	1,95 49,5	1,25 31,7	1,75 44,5	2,75 69,8	2,88 73,1	4	1,12 28,4	4,88 123,9	11,8 5,36
2"	2,375 60,3	8,50 215,9	2,44 62,0	1,50 38,1	2,25 57,1	4,12 104,6	3,62 91,9	8	1,00 25,4	6,50 165,1	21,7 9,85
2 1/2"	2,875 73,0	9,62 244,3	2,94 74,7	1,62 41,1	2,50 63,5	4,88 123,9	4,12 104,6	8	1,12 28,4	7,50 190,5	30,2 13,7

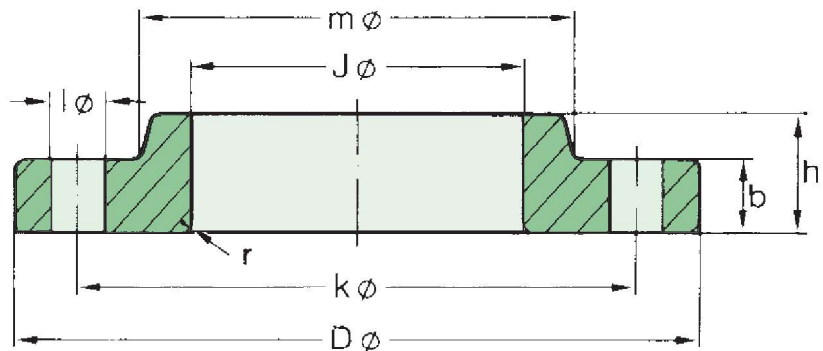
## Lap Joint Flanges

---





# 150 lb/sq. in. Lap Joint Flanges

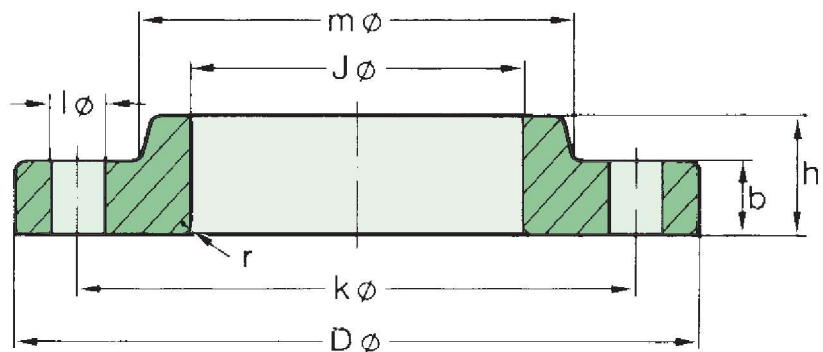


## ASME B 16.5

Pipe		Flange					Hub	Drilling Template			Approx. Weight
Nom. Size	O D in. mm	D in. mm	J in. mm	b in. mm	h in. mm	r in. mm	m in. mm	Number	l in. mm	k in. mm	≈ Pounds Kilo
1/2"	0,84 21,3	3,50 88,9	0,90 22,9	0,44 11,2	0,62 15,7	0,12 3,0	1,19 30,2	4	0,62 15,7	2,38 60,5	0,8 0,38
3/4"	1,05 26,7	3,88 98,6	1,11 28,2	0,50 12,7	0,62 15,7	0,12 3,0	1,50 38,1	4	0,62 15,7	2,75 69,9	1,2 0,55
1"	1,315 33,4	4,25 108,0	1,38 35,1	0,56 14,2	0,69 17,5	0,12 3,0	1,94 49,3	4	0,62 15,7	3,12 79,2	1,7 0,76
1 1/4"	1,66 42,2	4,62 117,3	1,72 43,7	0,62 15,7	0,81 20,6	0,19 4,8	2,31 58,7	4	0,62 15,7	3,50 88,9	2,2 1,01
1 1/2"	1,90 48,3	5,00 127,0	1,97 50,0	0,69 17,5	0,88 22,4	0,25 6,4	2,56 65,0	4	0,62 15,7	3,88 98,6	2,9 1,30
2"	2,375 60,3	6,00 152,4	2,46 62,5	0,75 19,1	1,00 25,4	0,31 7,9	3,06 77,7	4	0,75 19,1	4,75 120,7	4,5 2,03
2 1/2"	2,875 73,0	7,00 177,8	2,97 75,4	0,88 22,4	1,12 28,4	0,31 7,9	3,56 90,4	4	0,75 19,1	5,50 139,7	7,2 3,25
3"	3,50 88,9	7,50 190,5	3,60 91,4	0,94 23,9	1,19 30,2	0,38 9,7	4,25 108,0	4	0,75 19,1	6,00 152,4	8,4 3,81
3 1/2"	4,00 101,6	8,50 215,9	4,10 104,1	0,94 23,9	1,25 31,8	0,38 9,7	4,81 122,2	8	0,75 19,1	7,00 177,8	10,5 4,76
4"	4,50 114,3	9,00 228,6	4,60 116,8	0,94 23,9	1,31 33,3	0,44 11,2	5,31 134,9	8	0,75 19,1	7,50 190,5	11,6 5,25
5"	5,563 141,3	10,00 254,0	5,69 144,5	0,94 23,9	1,44 36,6	0,44 11,2	6,44 163,6	8	0,88 22,4	8,50 215,9	13,3 6,02
6"	6,625 168,3	11,00 279,4	6,75 171,5	1,00 25,4	1,56 39,6	0,50 12,7	7,56 192,0	8	0,88 22,4	9,50 241,3	16,3 7,40
8"	8,625 219,1	13,50 342,9	8,75 222,3	1,12 28,4	1,75 44,5	0,50 12,7	9,69 246,1	8	0,88 22,4	11,75 298,5	26,7 12,1
10"	10,75 273	16,00 406,4	10,92 277,4	1,19 30,2	1,94 49,3	0,50 12,7	12,00 304,8	12	1,00 25,4	14,25 362,0	36,1 16,4
12"	12,75 323,8	19,00 482,6	12,92 328,2	1,25 31,8	2,19 55,6	0,50 12,7	14,38 365,3	12	1,00 25,4	17,00 431,8	57,5 26,1
14"	14,0 355,6	21,00 533,4	14,18 360,2	1,38 35,1	3,12 79,2	0,50 12,7	15,75 400,1	12	1,12 28,4	18,75 476,3	76,0 34,5
16"	16,0 406,4	23,50 596,9	16,19 411,2	1,44 36,6	3,44 87,4	0,50 12,7	18,00 457,2	16	1,12 28,4	21,25 539,8	98,2 44,6
18"	18,0 457,2	25,00 635,0	18,20 462,3	1,56 39,6	3,81 96,8	0,50 12,7	19,88 505,0	16	1,25 31,8	22,75 577,9	107 48,7
20"	20,0 508	27,50 698,5	20,25 514,4	1,69 42,9	4,06 103,1	0,50 12,7	22,00 558,8	20	1,25 31,8	25,00 635,0	136 61,6
24"	24,0 609,6	32,00 812,8	24,25 616,0	1,88 47,8	4,38 111,3	0,50 12,7	26,12 663,4	20	1,38 35,1	29,50 749,3	191 86,6

## 300 lb/sq. in.

## Lap Joint Flanges

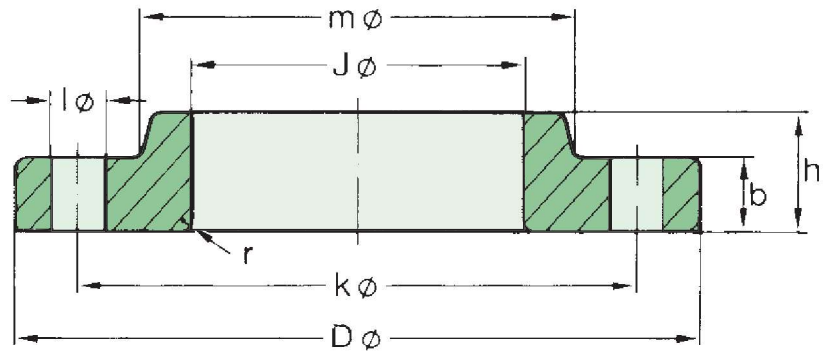


## ASME B 16.5

Pipe		Flange					Hub	Drilling Template			Approx. Weight
Nom. Size	O D in. mm	D in. mm	J in. mm	b in. mm	h in. mm	r in. mm	m in. mm	Number	l in. mm	k in. mm	≈ Pounds Kilo
1/2"	0,84 21,3	3,75 95,2	0,90 22,9	0,56 14,2	0,88 22,3	0,12 3,0	1,50 38,1	4	0,62 15,7	2,62 66,5	1,4 0,62
3/4"	1,05 26,7	4,62 117,3	1,11 28,2	0,62 15,7	1,00 25,4	0,12 3,0	1,88 47,7	4	0,75 19,0	3,25 82,5	2,4 1,10
1"	1,315 33,4	4,88 123,9	1,38 35	0,69 17,5	1,06 26,9	0,12 3,0	2,12 53,8	4	0,75 19,0	3,50 88,9	2,9 1,33
1 1/4"	1,66 42,2	5,25 133,3	1,72 43,7	0,75 19,0	1,06 26,9	0,19 4,8	2,50 63,5	4	0,75 19,0	3,88 98,5	3,6 1,65
1 1/2"	1,90 48,3	6,12 155,4	1,97 50,0	0,81 20,6	1,19 30,2	0,25 6,4	2,75 69,8	4	0,88 22,3	4,50 114,3	5,4 2,44
2"	2,375 60,3	6,50 165,1	2,46 62,5	0,88 22,3	1,31 33,2	0,31 7,8	3,31 84,0	8	0,75 19,0	5,00 127,0	6,2 2,83
2 1/2"	2,875 73,0	7,50 190,5	2,97 75,4	1,00 25,4	1,50 38,1	0,31 7,8	3,94 100,0	8	0,88 22,3	5,88 149,3	9,4 4,25
3"	3,50 88,9	8,25 209,5	3,60 91,4	1,12 28,4	1,69 42,9	0,38 9,6	4,62 117,3	8	0,88 22,3	6,62 168,1	12,7 5,78
3 1/2"	4,00 101,6	9,00 228,6	4,10 104,1	1,19 30,2	1,75 44,4	0,38 9,6	5,25 133,3	8	0,88 22,3	7,25 184,1	16,0 7,27
4"	4,50 114,3	10,00 254,0	4,60 116,8	1,25 31,7	1,88 47,7	0,44 11,1	5,75 146,0	8	0,88 22,3	7,88 200,1	21,0 9,55
5"	5,563 141,3	11,00 279,4	5,69 144,5	1,38 35,0	2,00 50,8	0,44 11,1	7,00 177,8	8	0,88 22,3	9,25 234,9	26,9 12,2
6"	6,625 168,3	12,50 317,5	6,75 171,4	1,44 36,5	2,06 52,3	0,50 12,7	8,12 206,2	12	0,88 22,3	10,62 269,7	34,1 15,5
8"	8,625 219,1	15,00 381,0	8,75 222,2	1,62 41,1	2,44 61,9	0,50 12,7	10,25 260,3	12	1,00 25,4	13,00 330,2	53,1 24,1
10"	10,75 273	17,50 444,5	10,92 277,4	1,88 47,7	3,75 95,2	0,50 12,7	12,62 320,5	16	1,12 28,4	15,25 387,3	75,8 34,4
12"	12,75 323,8	20,50 520,7	12,92 328,2	2,00 50,8	4,00 101,6	0,50 12,7	14,75 374,6	16	1,25 31,7	17,75 450,8	111 50,4
14"	14,0 355,6	23,00 584,2	14,18 360,2	2,12 53,8	4,38 111,2	0,50 12,7	16,75 425,4	20	1,25 31,7	20,25 514,3	156 70,9
16"	16,0 406,4	25,50 647,7	16,19 411,2	2,25 57,1	4,75 120,6	0,50 12,7	19,00 482,6	20	1,38 35,0	22,50 571,5	197 89,5
18"	18,0 457,2	28,00 711,2	18,20 462,3	2,38 60,4	5,12 130,0	0,50 12,7	21,00 533,4	24	1,38 35,0	24,75 628,6	245 111
20"	20,0 508	30,50 774,7	20,25 514,3	2,50 63,5	5,50 139,7	0,50 12,7	23,12 587,2	24	1,38 35,0	27,00 685,8	302 137
24"	24,0 609,6	36,00 914,4	24,25 615,9	2,75 69,8	6,00 152,4	0,50 12,7	27,62 701,5	24	1,62 41,1	32,00 812,8	449 204



## 400 lb/sq. in. Lap Joint Flanges

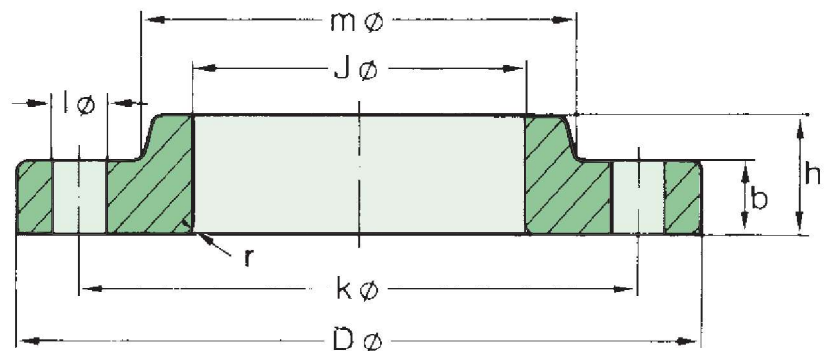


## ASME B 16.5

Pipe		Flange					Hub	Drilling Template			Approx. Weight
Nom. Size	O D in. mm	D in. mm	J in. mm	b in. mm	h in. mm	r in. mm	m in. mm	Number	l in. mm	k in. mm	≈ Pounds Kilo
1/2"	0,84 21,3										
3/4"	1,05 26,7										
1"	1,315 33,4										
1 1/4"	1,66 42,2										
1 1/2"	1,90 48,3										
2"	2,375 60,3										
2 1/2"	2,875 73,0										
3"	3,50 88,9										
3 1/2"	4,00 101,6										
4"	4,50 114,3	10,00 254,0	4,60 116,8	1,38 35,1	2,00 50,8	0,44 11,2	5,75 146,1	8	1,00 25,4	7,88 200,2	24,0 10,9
5"	5,563 141,3	11,00 279,4	5,69 144,5	1,50 38,1	2,12 53,8	0,44 11,2	7,00 177,8	8	1,00 25,4	9,25 235,0	30,2 13,7
6"	6,625 168,3	12,50 317,5	6,75 171,5	1,62 41,1	2,25 57,2	0,50 12,7	8,12 206,2	12	1,00 25,4	10,62 269,7	39,6 18,0
8"	8,625 219,1	15,00 381,0	8,75 222,3	1,88 47,8	2,69 68,3	0,50 12,7	10,25 260,4	12	1,12 28,4	13,00 330,2	62,3 28,3
10"	10,75 273	17,50 444,5	10,92 277,4	2,12 53,8	4,00 101,6	0,50 12,7	12,62 320,5	16	1,25 31,8	15,25 387,4	85,5 38,8
12"	12,75 323,8	20,50 520,7	12,92 328,2	2,25 57,2	4,25 108,0	0,50 12,7	14,75 374,7	16	1,38 35,1	17,75 450,9	125 56,6
14"	14,0 355,6	23,00 584,2	14,18 360,2	2,38 60,5	4,62 117,3	0,50 12,7	16,75 425,5	20	1,38 35,1	20,25 514,4	173 78,6
16"	16,0 406,4	25,50 647,7	16,19 411,2	2,50 63,5	5,00 127,0	0,50 12,7	19,00 482,6	20	1,50 38,1	22,50 571,5	220 100
18"	18,0 457,2	28,00 711,2	18,20 462,3	2,62 66,5	5,38 136,7	0,50 12,7	21,00 533,4	24	1,50 38,1	24,75 628,7	269 122
20"	20,0 508	30,50 774,7	20,25 514,4	2,75 69,9	5,75 146,1	0,50 12,7	23,12 587,2	24	1,62 41,1	27,00 685,8	319 145
24"	24,0 609,6	36,00 914,4	24,25 616,0	3,00 76,2	6,25 158,8	0,50 12,7	27,62 701,5	24	1,88 47,8	32,00 812,8	478 217

## 600 lb/sq. in.

### Lap Joint Flanges



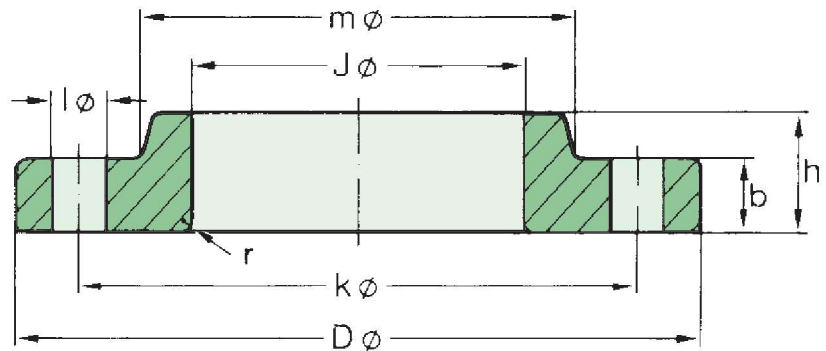
## ASME B 16.5

Pipe		Flange					Hub	Drilling Template			Approx. Weight
Nom. Size	O D in. mm	D in. mm	J in. mm	b in. mm	h in. mm	r in. mm	m in. mm	Number	l in. mm	k in. mm	≈ Pounds Kilo
1/2"	0,84 21,3	3,75 95,2	0,90 22,9	0,56 14,2	0,88 22,3	0,12 3,0	1,50 38,1	4	0,62 15,7	2,62 66,5	1,6 0,72
3/4"	1,05 26,7	4,62 117,3	1,11 28,2	0,62 15,7	1,00 25,4	0,12 3,0	1,88 47,8	4	0,75 19,1	3,25 82,6	2,8 1,25
1"	1,315 33,4	4,88 124,0	1,38 35,1	0,69 17,5	1,06 26,9	0,12 3,0	2,12 53,8	4	0,75 19,1	3,50 88,9	3,3 1,50
1 1/4"	1,66 42,2	5,25 133,4	1,72 43,7	0,81 20,6	1,12 28,4	0,19 4,8	2,50 63,5	4	0,75 19,1	3,88 98,6	4,4 2,00
1 1/2"	1,90 48,3	6,12 155,4	1,97 50,0	0,88 22,4	1,25 31,8	0,25 6,4	2,75 69,9	4	0,88 22,4	4,50 114,3	6,4 2,92
2"	2,375 60,3	6,50 165,1	2,46 62,5	1,00 25,4	1,44 36,6	0,31 7,9	3,31 84,1	8	0,75 19,1	5,00 127,0	7,8 3,55
2 1/2"	2,875 73,0	7,50 190,5	2,97 75,4	1,12 28,4	1,62 41,1	0,31 7,9	3,94 100,1	8	0,88 22,4	5,88 149,4	11,5 5,23
3"	3,50 88,9	8,25 209,6	3,60 91,4	1,25 31,8	1,81 46,0	0,38 9,7	4,62 117,3	8	0,88 22,4	6,62 168,1	15,3 6,95
3 1/2"	4,00 101,6	9,00 228,6	4,10 104,1	1,38 35,1	1,94 49,3	0,38 9,7	5,25 133,4	8	1,00 25,4	7,25 184,2	19,3 8,78
4"	4,50 114,3	10,75 273,1	4,60 116,8	1,50 38,1	2,12 53,8	0,44 11,2	6,00 152,4	8	1,00 25,4	8,50 215,9	31,7 14,4
5"	5,563 141,3	13,00 330,2	5,69 144,5	1,75 44,5	2,38 60,5	0,44 11,2	7,44 189,0	8	1,12 28,4	10,50 266,7	53,5 24,3
6"	6,625 168,3	14,00 355,6	6,75 171,5	1,88 47,8	2,62 66,5	0,50 12,7	8,75 222,3	12	1,12 28,4	11,50 292,1	62,8 28,5
8"	8,625 219,1	16,50 419,1	8,75 222,3	2,19 55,6	3,00 76,2	0,50 12,7	10,75 273,1	12	1,25 31,8	13,75 349,3	94,9 43,1
10"	10,75 273	20,00 508,0	10,92 277,4	2,50 63,5	4,38 111,3	0,50 12,7	13,50 342,9	16	1,38 35,1	17,00 431,8	155 70,5
12"	12,75 323,8	22,00 558,8	12,92 328,2	2,62 66,5	4,62 117,3	0,50 12,7	15,75 400,1	20	1,38 35,1	19,25 489,0	190 86,1
14"	14,0 355,6	23,75 603,3	14,18 360,2	2,75 69,9	5,00 127,0	0,50 12,7	17,00 431,8	20	1,50 38,1	20,75 527,1	220 100
16"	16,0 406,4	27,00 685,8	16,19 411,2	3,00 76,2	5,50 139,7	0,50 12,7	19,50 495,3	20	1,62 41,1	23,75 603,3	319 145
18"	18,0 457,2	29,25 743,0	18,20 462,3	3,25 82,6	6,00 152,4	0,50 12,7	21,50 546,1	20	1,75 44,5	25,75 654,1	390 177
20"	20,0 508	32,00 812,8	20,25 514,4	3,50 88,9	6,50 165,1	0,50 12,7	24,00 609,6	24	1,75 44,5	28,50 723,9	496 225
24"	24,0 609,6	37,00 939,8	24,25 616,0	4,00 101,6	7,25 184,2	0,50 12,7	28,25 717,6	24	2,00 50,8	33,00 838,2	700 318





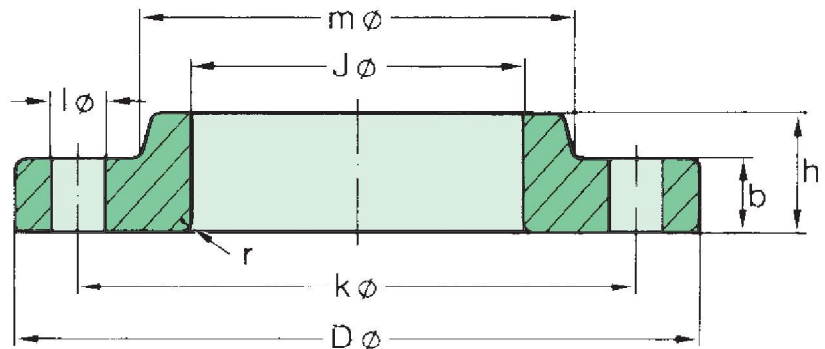
## 900 lb/sq. in. Lap Joint Flanges



### ASME B 16.5

Pipe		Flange					Hub	Drilling Template			Approx. Weight
Nom. Size	O D in. mm	D in. mm	J in. mm	b in. mm	h in. mm	r in. mm	m in. mm	Number	l in. mm	k in. mm	≈ Pounds Kilo
1/2"	0,84 21,3										
3/4"	1,05 26,7										
1"	1,315 33,4										
1 1/4"	1,66 42,2										
1 1/2"	1,90 48,3										
2"	2,375 60,3										
2 1/2"	2,875 73,0										
Use 1500 lb dimensions for these sizes											
3"	3,50 88,9	9,50 241,3	3,60 91,4	1,50 38,1	2,12 53,8	0,38 9,6	5,00 127,0	8	1,00 25,4	7,50 190,5	24,9 11,3
4"	4,50 114,3	11,50 292,1	4,60 116,8	1,75 44,4	2,75 69,8	0,44 11,1	6,25 158,7	8	1,25 31,7	9,25 234,9	42,3 19,2
5"	5,563 141,3	13,75 349,2	5,69 144,5	2,00 50,8	3,12 79,2	0,44 11,1	7,50 190,5	8	1,38 35,0	11,00 279,4	68,7 31,2
6"	6,625 168,3	15,00 381,0	6,75 171,4	2,19 55,6	3,38 85,8	0,50 12,7	9,25 234,9	12	1,25 31,7	12,50 317,5	89,2 40,5
8"	8,625 219,1	18,50 469,9	8,75 222,2	2,50 63,5	4,50 114,3	0,50 12,7	11,75 298,4	12	1,50 38,1	15,50 393,7	158 71,5
10"	10,75 273	21,50 546,1	10,92 277,4	2,75 69,8	5,00 127,0	0,50 12,7	14,50 368,3	16	1,50 38,1	18,50 469,9	229 104
12"	12,75 323,8	24,00 609,6	12,92 328,2	3,12 79,2	5,62 142,7	0,50 12,7	16,50 419,1	20	1,50 38,1	21,00 533,4	306 139
14"	14,0 355,6	25,25 641,3	14,18 360,2	3,38 85,8	6,12 155,4	0,50 12,7	17,75 450,8	20	1,62 41,1	22,00 558,8	355 161
16"	16,0 406,4	27,75 704,8	16,19 411,2	3,50 88,9	6,50 165,1	0,50 12,7	20,00 508,0	20	1,75 44,4	24,25 615,9	427 194
18"	18,0 457,2	31,00 787,4	18,20 462,3	4,00 101,6	7,50 190,5	0,50 12,7	22,25 565,1	20	2,00 50,8	27,00 685,8	588 267
20"	20,0 508	33,75 857,2	20,25 514,3	4,25 107,9	8,25 209,5	0,50 12,7	24,50 622,3	20	2,12 53,8	29,50 749,3	736 334
24"	24,0 609,6	41,00 1041,4	24,25 615,9	5,50 139,7	10,50 266,7	0,50 12,7	29,50 749,3	20	2,62 66,5	35,50 901,7	1361 618

## 1500 lb/sq. in. Lap Joint Flanges

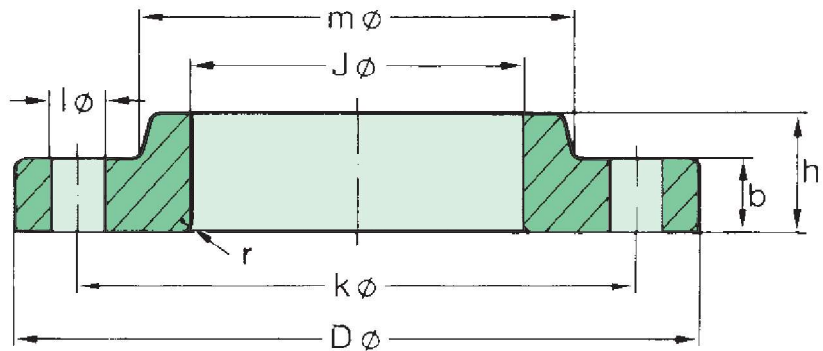


## ASME B 16.5

Pipe		Flange					Hub	Drilling Template			Approx. Weight
Nom. Size	O D in. mm	D in. mm	J in. mm	b in. mm	h in. mm	r in. mm	m in. mm	Number	l in. mm	k in. mm	≈ Pounds Kilo
1/2"	0,84 21,3	4,75 120,6	0,90 22,9	0,88 22,3	1,25 31,7	0,12 3,0	1,50 38,1	4	0,88 22,3	3,25 82,5	3,8 1,71
3/4"	1,05 26,7	5,12 130,0	1,11 28,2	1,00 25,4	1,38 35,0	0,12 3,0	1,75 44,4	4	0,88 22,3	3,50 88,9	5,1 2,30
1"	1,315 33,4	5,88 149,3	1,38 35	1,12 28,4	1,62 41,1	0,12 3,0	2,06 52,3	4	1,00 25,4	4,00 101,6	7,5 3,40
1 1/4"	1,66 42,2	6,25 158,7	1,72 43,7	1,12 28,4	1,62 41,1	0,19 4,8	2,50 63,5	4	1,00 25,4	4,38 111,2	8,5 3,85
1 1/2"	1,90 48,3	7,00 177,8	1,97 50,0	1,25 31,7	1,75 44,4	0,25 6,4	2,75 69,8	4	1,12 28,4	4,88 123,9	11,6 5,28
2"	2,375 60,3	8,50 215,9	2,46 62,5	1,50 38,1	2,25 57,1	0,31 7,8	4,12 104,6	8	1,00 25,4	6,50 165,1	21,5 9,78
2 1/2"	2,875 73,0	9,62 244,3	2,97 75,4	1,62 41,1	2,50 63,5	0,31 7,8	4,88 123,9	8	1,12 28,4	7,50 190,5	30,0 13,6
3"	3,50 88,9	10,50 266,7	3,60 91,4	1,88 47,7	2,88 73,1	0,38 9,6	5,25 133,3	8	1,25 31,7	8,00 203,2	39,2 17,8
4"	4,50 114,3	12,25 311,1	4,60 116,8	2,12 53,8	3,56 90,4	0,44 11,1	6,38 162,0	8	1,38 35,0	9,50 241,3	60,6 27,5
5"	5,563 141,3	14,75 374,6	5,69 144,5	2,88 73,1	4,12 104,6	0,44 11,1	7,75 196,8	8	1,62 41,1	11,50 292,1	113 51,5
6"	6,625 168,3	15,50 393,7	6,75 171,4	3,25 82,5	4,69 119,1	0,50 12,7	9,00 228,6	12	1,50 38,1	12,50 317,5	137 62,0
8"	8,625 219,1	19,00 482,6	8,75 222,2	3,62 91,9	5,62 142,7	0,50 12,7	11,50 292,1	12	1,75 44,4	15,50 393,7	231 105
10"	10,75 273	23,00 584,2	10,92 277,4	4,25 107,9	7,00 177,8	0,50 12,7	14,50 368,3	12	2,00 50,8	19,00 482,6	304 179
12"	12,75 323,8	26,50 673,1	12,92 328,2	4,88 123,9	8,62 218,9	0,50 12,7	17,75 450,8	16	2,12 53,8	22,50 571,5	593 269
14"	14,0 355,6	29,50 749,3	14,18 360,2	5,25 133,3	9,50 241,3	0,50 12,7	19,50 495,3	16	2,38 60,4	25,00 635,0	804 365
16"	16,0 406,4	32,50 825,5	16,19 411,2	5,75 146,0	10,25 260,3	0,50 12,7	21,75 552,4	16	2,62 66,5	27,75 704,8	1011 459
18"	18,0 457,2	36,00 914,4	18,20 462,3	6,38 162,0	10,88 276,3	0,50 12,7	23,50 596,9	16	2,88 73,1	30,50 774,7	1317 598
20"	20,0 508	38,75 984,2	20,25 514,3	7,00 177,8	11,50 292,1	0,50 12,7	25,25 641,3	16	3,12 79,2	32,75 831,8	1568 712
24"	24,0 609,6	46,00 1168,4	24,25 615,9	8,00 203,2	13,00 330,2	0,50 12,7	30,00 762,0	16	3,62 91,9	39,00 990,6	2401 1090



## 2500 lb/sq. in. Lap Joint Flanges



## ASME B 16.5

Pipe		Flange					Hub	Drilling Template			Approx. Weight
Nom. Size	O D in. mm	D in. mm	J in. mm	b in. mm	h in. mm	r in. mm	m in. mm	Number	l in. mm	k in. mm	≈ Pounds Kilo
1/2"	0,84 21,3	5,25 133,4	0,90 22,9	1,19 30,2	1,56 39,6	0,12 3,0	1,69 42,9	4	0,88 22,4	3,50 88,90	6,4 2,92
3/4"	1,05 26,7	5,50 139,7	1,11 28,2	1,25 31,8	1,69 42,9	0,12 3,0	2,00 50,8	4	0,88 22,4	3,75 95,3	7,5 3,40
1"	1,315 33,4	6,25 158,8	1,38 35,1	1,38 35,1	1,88 47,8	0,12 3,0	2,25 57,2	4	1,00 25,4	4,25 108,0	10,5 4,77
1 1/4"	1,66 42,2	7,25 184,2	1,72 43,7	1,50 38,1	2,06 52,3	0,19 4,8	2,88 73,2	4	1,12 28,4	5,12 130,0	15,6 7,08
1 1/2"	1,90 48,3	8,00 203,2	1,97 50,0	1,75 44,5	2,38 60,5	0,25 6,4	3,12 79,2	4	1,25 31,8	5,75 146,1	21,9 9,93
2"	2,375 60,3	9,25 235,0	2,46 62,5	2,00 50,8	2,75 69,9	0,31 7,9	3,75 95,3	8	1,12 28,4	6,75 171,5	32,4 14,7
2 1/2"	2,875 73,0	10,50 266,7	2,97 75,4	2,25 57,2	3,12 79,2	0,31 7,9	4,50 114,3	8	1,25 31,8	7,75 196,9	46,9 21,3
3"	3,50 88,9	12,00 304,8	3,60 91,4	2,62 66,5	3,62 91,9	0,38 9,7	5,25 133,4	8	1,38 35,1	9,00 228,6	71,1 32,3
4"	4,50 114,3	14,00 355,6	4,60 116,8	3,00 76,2	4,25 108,0	0,44 11,2	6,50 165,1	8	1,62 41,1	10,75 273,1	116 52,5
5"	5,563 141,3	16,50 419,1	5,69 144,5	3,62 91,9	5,12 130,0	0,44 11,2	8,00 203,2	8	1,88 47,8	12,75 323,9	182 82,6
6"	6,625 168,3	19,00 482,6	6,75 171,5	4,25 108,0	6,00 152,4	0,50 12,7	9,25 235,0	8	2,12 53,8	14,50 368,3	280 127
8"	8,625 219,1	21,75 552,5	8,75 222,3	5,00 127,0	7,00 177,8	0,50 12,7	12,00 304,8	12	2,12 53,8	17,25 438,2	410 186
10"	10,75 273	26,50 673,1	10,92 277,4	6,50 165,1	9,00 228,6	0,50 12,7	14,75 374,7	12	2,62 66,5	21,25 539,8	775 352
12"	12,75 323,8	30,00 762,0	12,92 328,2	7,25 184,2	10,00 254,0	0,50 12,7	17,38 441,5	12	2,88 73,2	24,38 619,3	1104 501



## Blind Flanges

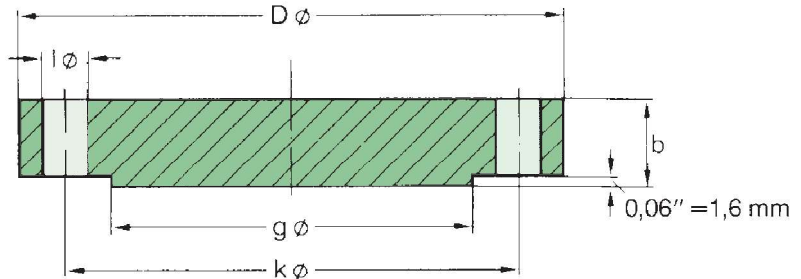
---





**150 lb/sq. in.**

**Blind Flanges**



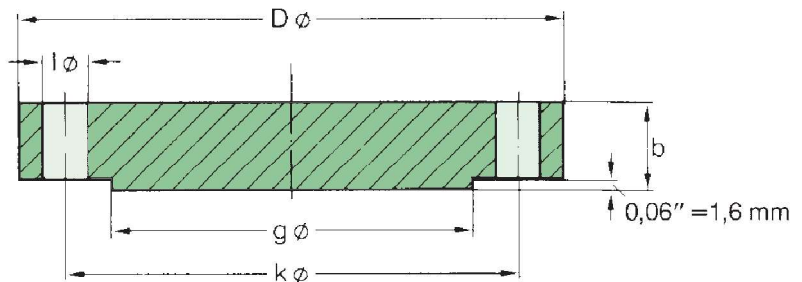
**ASME B 16.5**

Pipe		Flange		Raised Face	Drilling Template			Approx. Weight
Nominal Size	O D in. mm	D in. mm	b in. mm	g in. mm	Number	l in. mm	k in. mm	≈ Pounds Kilo
1/2"	0,84 21,3	3,50 88,9	0,44 11,2	1,38 35,1	4	0,62 15,7	2,38 60,5	0,9 0,42
3/4"	1,05 26,7	3,88 98,6	0,50 12,7	1,69 42,9	4	0,62 15,7	2,75 69,9	1,3 0,61
1"	1,315 33,4	4,25 108,0	0,56 14,2	2,00 50,8	4	0,62 15,7	3,12 79,2	1,9 0,86
1 1/4"	1,66 42,2	4,62 117,3	0,62 15,7	2,50 63,5	4	0,62 15,7	3,50 88,9	2,6 1,17
1 1/2"	1,90 48,3	5,00 127,0	0,69 17,5	2,88 73,2	4	0,62 15,7	3,88 98,6	3,4 1,53
2"	2,375 60,3	6,00 152,4	0,75 19,1	3,62 91,9	4	0,75 19,1	4,75 120,7	5,3 2,42
2 1/2"	2,875 73,0	7,00 177,8	0,88 22,4	4,12 104,6	4	0,75 19,1	5,50 139,7	8,7 3,94
3"	3,50 88,9	7,50 190,5	0,94 23,9	5,00 127,0	4	0,75 19,1	6,00 152,4	10,9 4,93
3 1/2"	4,00 101,6	8,50 215,9	0,94 23,9	5,50 139,7	8	0,75 19,1	7,00 177,8	13,6 6,17
4"	4,50 114,3	9,00 228,6	0,94 23,9	6,19 157,2	8	0,75 19,1	7,50 190,5	15,4 7,00
5"	5,563 141,3	10,00 254,0	0,94 23,9	7,31 185,7	8	0,88 22,4	8,50 215,9	19,0 8,63
6"	6,625 168,3	11,00 279,4	1,00 25,4	8,50 215,9	8	0,88 22,4	9,50 241,3	24,9 11,3
8"	8,625 219,1	13,50 342,9	1,12 28,4	10,62 269,7	8	0,88 22,4	11,75 298,5	43,2 19,6
10"	10,75 273	16,00 406,4	1,19 30,2	12,75 323,9	12	1,00 25,4	14,25 362,0	63,4 28,8
12"	12,75 323,8	19,00 482,6	1,25 31,8	15,00 381,0	12	1,00 25,4	17,00 431,8	95,2 43,2
14"	14,0 355,6	21,00 533,4	1,38 35,1	16,25 412,8	12	1,12 28,4	18,75 476,3	128 58,1
16"	16,0 406,4	23,50 596,9	1,44 36,6	18,50 469,9	16	1,12 28,4	21,25 539,8	167 76,0
18"	18,0 457,2	25,00 635,0	1,56 39,6	21,00 533,4	16	1,25 31,8	22,75 577,9	206 93,7
20"	20,0 508	27,50 698,5	1,69 42,9	23,00 584,2	20	1,25 31,8	25,00 635,0	269 122
24"	24,0 609,6	32,00 812,8	1,88 47,8	27,25 692,2	20	1,38 35,1	29,50 749,3	408 185



## 300 lb/sq. in.

### Blind Flanges

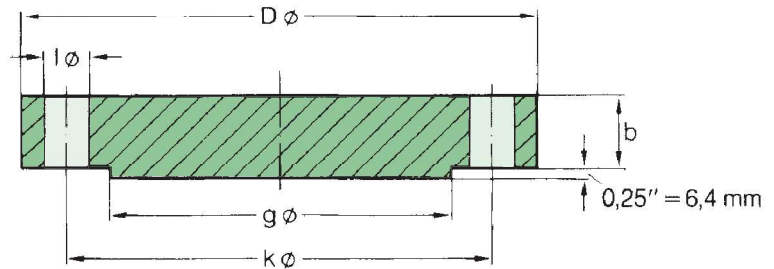


## ASME B 16.5

Pipe		Flange		Raised Face	Drilling Template			Approx. Weight
Nominal Size	O D in. mm	D in. mm	b in. mm	g in. mm	Number	l in. mm	k in. mm	≈ Pounds Kilo
1/2"	0,84 21,3	3,75 95,2	0,56 14,2	1,38 35,0	4	0,62 15,7	2,62 66,5	1,4 0,64
3/4"	1,05 26,7	4,62 117,3	0,62 15,7	1,69 42,9	4	0,75 19,0	3,25 82,5	2,4 1,11
1"	1,315 33,4	4,88 123,9	0,69 17,5	2,00 50,8	4	0,75 19,0	3,50 88,9	3,1 1,39
1 1/4"	1,66 42,2	5,25 133,3	0,75 19,0	2,50 63,5	4	0,75 19,0	3,88 98,5	3,9 1,79
1 1/2"	1,90 48,3	6,12 155,4	0,81 20,6	2,88 73,1	4	0,88 22,3	4,50 114,3	5,9 2,66
2"	2,375 60,3	6,50 165,1	0,88 22,3	3,62 91,9	8	0,75 19,0	5,00 127,0	7,0 3,18
2 1/2"	2,875 73,0	7,50 190,5	1,00 25,4	4,12 104,6	8	0,88 22,3	5,88 149,3	10,7 4,85
3"	3,50 88,9	8,25 209,5	1,12 28,4	5,00 127,0	8	0,88 22,3	6,62 168,1	15,0 6,81
3 1/2"	4,00 101,6	9,00 228,6	1,19 30,2	5,50 139,7	8	0,88 22,3	7,25 184,1	19,2 8,71
4"	4,50 114,3	10,00 254,0	1,25 31,7	6,19 157,2	8	0,88 22,3	7,88 200,1	25,3 11,5
5"	5,563 141,3	11,00 279,4	1,38 35,0	7,31 185,6	8	0,88 22,3	9,25 234,9	34,4 15,6
6"	6,625 168,3	12,50 317,5	1,44 36,5	8,50 215,9	12	0,88 22,3	10,62 269,7	46,0 20,9
8"	8,625 219,1	15,00 381,0	1,62 41,1	10,62 269,7	12	1,00 25,4	13,00 330,2	75,6 34,3
10"	10,75 273	17,50 444,5	1,88 47,7	12,75 323,8	16	1,12 28,4	15,25 387,3	117 53,3
12"	12,75 323,8	20,50 520,7	2,00 50,8	15,00 381,0	16	1,25 31,7	17,75 450,8	174 78,8
14"	14,0 355,6	23,00 584,2	2,12 53,8	16,25 412,7	20	1,25 31,7	20,25 514,3	231 105
16"	16,0 406,4	25,50 647,7	2,25 57,1	18,50 469,9	20	1,38 35,0	22,50 571,5	302 137
18"	18,0 457,2	28,00 711,2	2,38 60,4	21,00 533,4	24	1,38 35,0	24,75 628,6	386 175
20"	20,0 508	30,50 774,7	2,50 63,5	23,00 584,2	24	1,38 35,0	27,00 685,8	487 221
24"	24,0 609,6	36,00 914,4	2,75 69,8	27,25 692,1	24	1,62 41,1	32,00 812,8	747 339



## 400 lb/sq. in. Blind Flanges

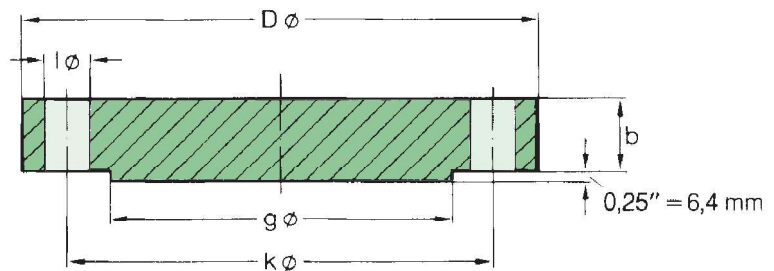


## ASME B 16.5

Pipe		Flange		Raised Face	Drilling Template			Approx. Weight
Nominal Size	O D in. mm	D in. mm	b in. mm	g in. mm	Number	l in. mm	k in. mm	≈ Pounds Kilo
1/2"	0,84 21,3							
3/4"	1,05 26,7							
1"	1,315 33,4							
1 1/4"	1,66 42,2							
1 1/2"	1,90 48,3							
2"	2,375 60,3							
2 1/2"	2,875 73,0							
3"	3,50 88,9							
3 1/2"	4,00 101,6							
Use 600 lb dimensions for these sizes								
4"	4,50 114,3	10,00 254,0	1,38 35,1	6,19 157,2	8	1,00 25,4	7,88 200,2	30,2 13,7
5"	5,563 141,3	11,00 279,4	1,50 38,1	7,31 185,7	8	1,00 25,4	9,25 235,0	40,7 18,5
6"	6,625 168,3	12,50 317,5	1,62 41,1	8,50 215,9	12	1,00 25,4	10,62 269,7	56,2 25,5
8"	8,625 219,1	15,00 381,0	1,88 47,8	10,62 269,7	12	1,12 28,4	13,00 330,2	93,8 42,6
10"	10,75 273	17,50 444,5	2,12 53,8	12,75 323,9	16	1,25 31,8	15,25 387,4	142 64,5
12"	12,75 323,8	20,50 520,7	2,25 57,2	15,00 381,0	16	1,38 35,1	17,75 450,9	208 94,3
14"	14,0 355,6	23,00 584,2	2,38 60,5	16,25 412,8	20	1,38 35,1	20,25 514,4	273 124
16"	16,0 406,4	25,50 647,7	2,50 63,5	18,50 469,9	20	1,50 38,1	22,50 571,5	357 162
18"	18,0 457,2	28,00 711,2	2,62 66,5	21,00 533,4	24	1,50 38,1	24,75 628,7	452 205
20"	20,0 508	30,50 774,7	2,75 69,9	23,00 584,2	24	1,62 41,1	27,00 685,8	560 254
24"	24,0 609,6	36,00 914,4	3,00 76,2	27,25 692,2	24	1,88 47,8	32,00 812,8	850 386

## 600 lb/sq. in.

## Blind Flanges



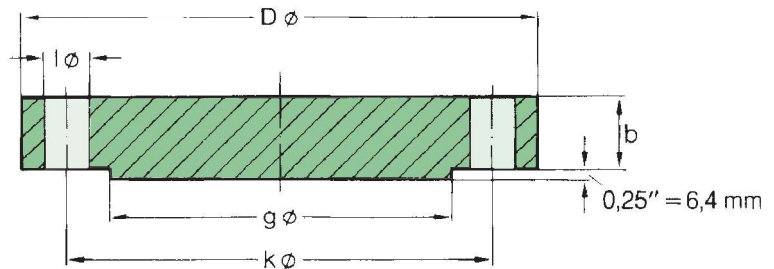
## ASME B 16.5

Pipe		Flange		Raised Face	Drilling Template			Approx. Weight
Nominal Size	O D in. mm	D in. mm	b in. mm	g in. mm	Number	l in. mm	k in. mm	≈ Pounds Kilo
1/2"	0,84 21,3	3,75 95,3	0,56 14,2	1,38 35,1	4	0,62 15,7	2,62 66,5	1,7 0,76
3/4"	1,05 26,7	4,62 117,3	0,62 15,7	1,69 42,9	4	0,75 19,1	3,25 82,6	2,8 1,28
1"	1,315 33,4	4,88 124	0,69 17,5	2,00 50,8	4	0,75 19,1	3,50 88,9	3,5 1,60
1 1/4"	1,66 42,2	5,25 133,4	0,81 20,6	2,50 63,5	4	0,75 19,1	3,88 98,6	4,9 2,23
1 1/2"	1,90 48,3	6,12 155,4	0,88 22,4	2,88 73,2	4	0,88 22,4	4,50 114,3	7,2 3,25
2"	2,375 60,3	6,50 165,1	1,00 25,4	3,62 91,9	8	0,75 19,1	5,00 127,0	9,1 4,15
2 1/2"	2,875 73,0	7,50 190,5	1,12 28,4	4,12 104,6	8	0,88 22,4	5,88 149,4	13,5 6,13
3"	3,50 88,9	8,25 209,6	1,25 31,8	5,00 127,0	8	0,88 22,4	6,62 168,1	18,6 8,44
3 1/2"	4,00 101,6	9,00 228,6	1,38 35,1	5,50 139,7	8	1,00 25,4	7,25 184,2	24,2 11,0
4"	4,50 114,3	10,75 273,1	1,50 38,1	6,19 157,2	8	1,00 25,4	8,50 215,9	38,1 17,3
5"	5,563 141,3	13,00 330,2	1,75 44,5	7,31 185,7	8	1,12 28,4	10,50 266,7	64,8 29,4
6"	6,625 168,3	14,00 355,6	1,88 47,8	8,50 215,9	12	1,12 28,4	11,50 292,1	79,5 36,1
8"	8,625 219,1	16,50 419,1	2,19 55,6	10,62 269,7	12	1,25 31,8	13,75 349,3	130 58,9
10"	10,75 273	20,00 508,0	2,50 63,5	12,75 323,9	16	1,38 35,1	17,00 431,8	215 97,5
12"	12,75 323,8	22,00 558,8	2,62 66,5	15,00 381,0	20	1,38 35,1	19,25 489,0	273 124
14"	14,0 355,6	23,75 603,3	2,75 69,9	16,25 412,8	20	1,50 38,1	20,75 527,1	333 151
16"	16,0 406,4	27,00 685,8	3,00 76,2	18,50 469,9	20	1,62 41,1	23,75 603,3	471 214
18"	18,0 457,2	29,25 743,0	3,25 82,6	21,00 533,4	20	1,75 44,5	25,75 654,1	599 272
20"	20,0 508	32,00 812,8	3,50 88,9	23,00 584,2	24	1,75 44,5	28,50 723,9	769 349
24"	24,0 609,6	37,00 939,8	4,00 101,6	27,25 692,2	24	2,00 50,8	33,00 838,2	1174 533



**900 lb/sq. in.**

**Blind Flanges**

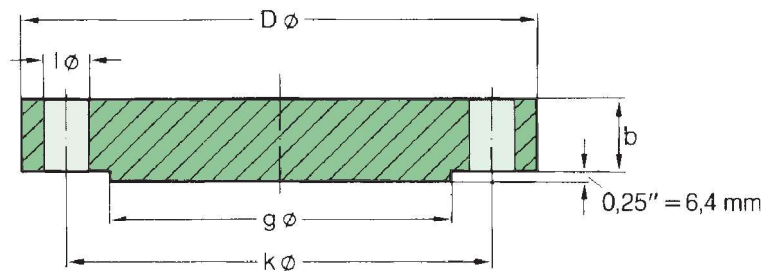


**ASME B 16.5**

Pipe		Flange		Raised Face	Drilling Template			Approx. Weight
Nominal Size	O D in. mm	D in. mm	b in. mm	g in. mm	Number	l in. mm	k in. mm	≈ Pounds Kilo
1/2"	0,84 21,3							
3/4"	1,05 26,7							
1"	1,315 33,4							
1 1/4"	1,66 42,2							
1 1/2"	1,90 48,3							
2"	2,375 60,3							
2 1/2"	2,875 73,0							
Use 1500 lb dimensions for these sizes								
3"	3,50 88,9	9,50 241,3	1,50 38,1	5,00 127,0	8	1,00 25,4	7,50 190,5	28,9 13,1
4"	4,50 114,3	11,50 292,1	1,75 44,4	6,19 157,2	8	1,25 31,7	9,25 234,9	59,3 26,9
5"	5,563 141,3	13,75 349,2	2,00 50,8	7,31 185,6	8	1,38 35,0	11,00 279,4	80,4 36,5
6"	6,625 168,3	15,00 381,0	2,19 55,6	8,50 215,9	12	1,25 31,7	12,50 317,5	104 47,4
8"	8,625 219,1	18,50 469,9	2,50 63,5	10,62 269,7	12	1,50 38,1	15,50 393,7	182 82,5
10"	10,75 273	21,50 546,1	2,75 69,8	12,75 323,8	16	1,50 38,1	18,50 469,9	269 122
12"	12,75 323,8	24,00 609,6	3,12 79,2	15,00 381,0	20	1,50 38,1	21,00 533,4	381 173
14"	14,0 355,6	25,25 641,3	3,38 85,8	16,25 412,7	20	1,62 41,1	22,00 558,8	454 206
16"	16,0 406,4	27,75 704,8	3,50 88,9	18,50 469,9	20	1,75 44,4	24,25 615,9	571 259
18"	18,0 457,2	31,00 787,4	4,00 101,6	21,00 533,4	20	2,00 50,8	27,00 685,8	808 367
20"	20,0 508	33,75 857,2	4,25 107,9	23,00 584,2	20	2,12 53,8	29,50 749,3	1020 463
24"	24,0 609,6	41,00 1041,4	5,50 139,7	27,25 692,1	20	2,62 66,5	35,50 901,7	1930 876

## 1500 lb/sq. in.

## Blind Flanges



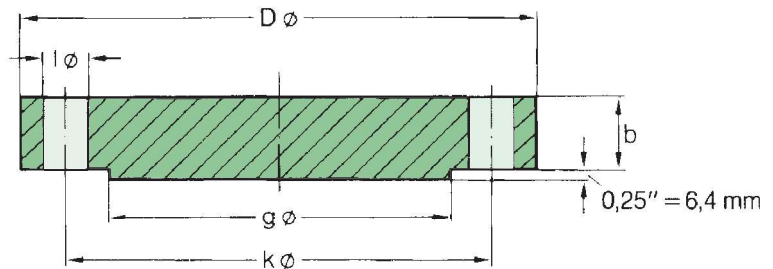
## ASME B 16.5

Pipe		Flange		Raised Face	Drilling Template			Approx. Weight
Nominal Size	O D in. mm	D in. mm	b in. mm	g in. mm	Number	l in. mm	k in. mm	≈ Pounds Kilo
1/2"	0,84 21,3	4,75 120,6	0,88 22,3	1,38 35,0	4	0,88 22,3	3,25 82,5	3,9 1,77
3/4"	1,05 26,7	5,12 130,0	1,00 25,4	1,69 42,9	4	0,88 22,3	3,50 88,9	5,3 2,42
1"	1,315 33,4	5,88 149,3	1,12 28,4	2,00 50,8	4	1,00 25,4	4,00 101,6	7,9 3,57
1 1/4"	1,66 42,2	6,25 158,7	1,12 28,4	2,50 63,5	4	1,00 25,4	4,38 111,2	9,1 4,14
1 1/2"	1,90 48,3	7,00 177,8	1,25 31,7	2,88 73,1	4	1,12 28,4	4,88 123,9	12,7 5,75
2"	2,375 60,3	8,50 215,9	1,50 38,1	3,62 91,9	8	1,00 25,4	6,50 165,1	22,2 10,1
2 1/2"	2,875 73,0	9,62 244,3	1,62 41,1	4,12 104,6	8	1,12 28,4	7,50 190,5	30,8 14,0
3"	3,50 88,9	10,50 266,7	1,88 47,7	5,00 127,0	8	1,25 31,7	8,00 203,2	42,1 19,1
4"	4,50 114,3	12,25 311,1	2,12 53,8	6,19 157,2	8	1,38 35,0	9,50 241,3	65,9 29,9
5"	5,563 141,3	14,75 374,6	2,88 73,1	7,31 185,6	8	1,62 41,1	11,50 292,1	129 58,4
6"	6,625 168,3	15,50 393,7	3,25 82,5	8,50 215,9	12	1,50 38,1	12,50 317,5	158 71,8
8"	8,625 219,1	19,00 482,6	3,62 91,9	10,62 269,7	12	1,75 44,4	15,50 393,7	269 122
10"	10,75 273	23,00 584,2	4,25 107,9	12,75 323,9	12	2,00 50,8	19,00 482,6	463 210
12"	12,75 323,8	26,50 673,1	4,88 123,9	15,00 381,0	16	2,12 53,8	22,50 571,5	696 316
14"	14,0 355,6	29,50 749,3	5,25 133,3	16,25 412,7	16	2,38 60,4	25,00 635,0	925 420
16"	16,0 406,4	32,50 825,5	5,75 146,0	18,50 469,9	16	2,62 66,5	27,75 704,8	1229 558
18"	18,0 457,2	36,00 914,4	6,38 162,0	21,00 533,4	16	2,88 73,1	30,50 774,7	1674 760
20"	20,0 508	38,75 984,2	7,00 177,8	23,00 584,2	16	3,12 79,2	32,75 831,8	2126 965
24"	24,0 609,6	46,00 1168,4	8,00 203,2	27,25 692,1	16	3,62 91,9	39,00 990,6	3432 1558



**2500 lb/sq. in.**

**Blind Flanges**



**ASME B 16.5**

Pipe		Flange		Raised Face	Drilling Template			Approx. Weight
Nominal Size	O D in. mm	D in. mm	b in. mm	g in. mm	Number	l in. mm	k in. mm	≈ Pounds Kilo
1/2"	0,84 21,3	5,25 133,4	1,19 30,2	1,38 35,1	4	0,88 22,4	3,50 88,9	6,6 2,99
3/4"	1,05 26,7	5,50 139,7	1,25 31,8	1,69 42,9	4	0,88 22,4	3,75 95,3	7,7 3,50
1"	1,315 33,4	6,25 158,8	1,38 35,1	2,00 50,8	4	1,00 25,4	4,25 108,0	10,9 4,96
1 1/4"	1,66 42,2	7,25 184,2	1,50 38,1	2,50 63,5	4	1,12 28,4	5,12 130,0	16,2 7,35
1 1/2"	1,90 48,3	8,00 203,2	1,75 44,5	2,88 73,2	4	1,25 31,8	5,75 146,1	22,9 10,4
2"	2,375 60,3	9,25 235,0	2,00 50,8	3,62 91,9	8	1,12 28,4	6,75 171,5	34,4 15,6
2 1/2"	2,875 73,0	10,50 266,7	2,25 57,2	4,12 104,6	8	1,25 31,8	7,75 196,9	49,8 22,6
3"	3,50 88,9	12,00 304,8	2,62 66,5	5,00 127,0	8	1,38 35,1	9,00 228,6	76,7 34,8
4"	4,50 114,3	14,00 355,6	3,00 76,2	6,19 157,2	8	1,62 41,1	10,75 273,1	119 53,9
5"	5,563 141,3	16,50 419,1	3,62 91,9	7,31 185,7	8	1,88 47,8	12,75 323,9	200 90,8
6"	6,625 168,3	19,00 482,6	4,25 108,0	8,50 215,9	8	2,12 53,8	14,50 368,3	311 141
8"	8,625 219,1	21,75 552,5	5,00 127,0	10,62 269,7	12	2,12 53,8	17,25 438,2	471 214
10"	10,75 273	26,50 673,1	6,50 165,1	12,75 323,9	12	2,62 66,5	21,25 539,8	905 411
12"	12,75 323,8	30,00 762,0	7,25 184,2	15,00 381,0	12	2,88 73,2	24,38 619,3	1304 592





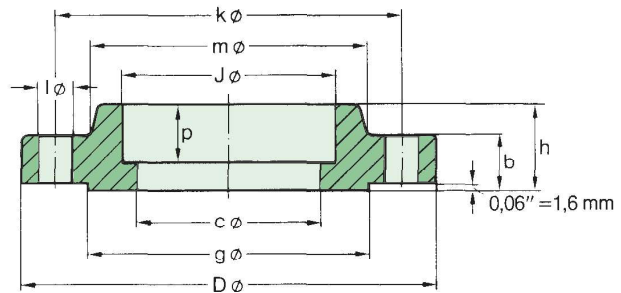
## Socket Welding Flanges

---





## 150 lb/sq. in. Socket Welding Flanges



### ASME B 16.5

Pipe		Flange						Hub	Raised Face	Drilling Template			Approx. Weight
Nom. Size	O D in. mm	D in. mm	J in. mm	c in. mm	p in. mm	b in. mm	h in. mm	m in. mm	g in. mm	Number	l in. mm	k in. mm	≈ Pounds Kilo
1/2"	0,84 21,3	3,50 88,9	0,88 22,4	0,62 15,7	0,38 9,7	0,44 11,2	0,62 15,7	1,19 30,2	1,38 35,1	4	0,62 15,7	2,38 60,5	0,9 0,42
3/4"	1,05 26,7	3,88 98,6	1,09 27,7	0,82 20,8	0,44 11,2	0,50 12,7	0,62 15,7	1,50 38,1	1,69 42,9	4	0,62 15,7	2,75 69,9	1,3 0,59
1"	1,315 33,4	4,25 108,0	1,36 34,5	1,05 26,7	0,50 12,7	0,56 14,2	0,69 17,5	1,94 49,3	2,00 50,8	4	0,62 15,7	3,12 79,2	1,8 0,81
1 1/4"	1,66 42,2	4,62 117,3	1,70 43,2	1,38 35,1	0,56 14,2	0,62 15,7	0,81 20,6	2,31 58,7	2,50 63,5	4	0,62 15,7	3,50 88,9	2,4 1,07
1 1/2"	1,90 48,3	5,00 127,0	1,95 49,5	1,61 40,9	0,62 15,7	0,69 17,5	0,88 22,4	2,56 65,0	2,88 73,2	4	0,62 15,7	3,88 98,6	3,00 1,36
2"	2,375 60,3	6,00 152,4	2,44 62,0	2,07 52,6	0,69 17,5	0,75 19,1	1,00 25,4	3,06 77,7	3,62 91,9	4	0,75 19,1	4,75 120,7	4,6 2,10
2 1/2"	2,875 73,0	7,00 177,8	2,94 74,7	2,47 62,7	0,75 19,1	0,88 22,4	1,12 28,4	3,56 90,4	4,12 104,6	4	0,75 19,1	5,50 139,7	7,3 3,33
3"	3,50 88,9	7,50 190,5	3,57 90,7	3,07 78,0	0,81 20,6	0,94 23,9	1,19 30,2	4,25 108,0	5,00 127,0	4	0,75 19,1	6,00 152,4	8,6 3,90

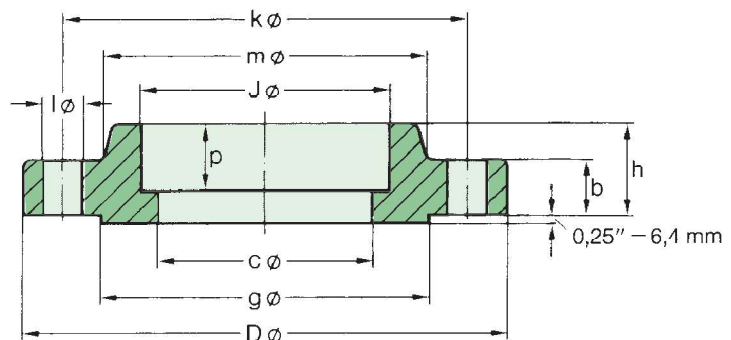
## 300 lb/sq. in. Socket Welding Flanges

### ASME B 16.5

Pipe		Flange						Hub	Raised Face	Drilling Template			Approx. Weight
Nom. Size	O D in. mm	D in. mm	J in. mm	c in. mm	p in. mm	b in. mm	h in. mm	m in. mm	g in. mm	Number	l in. mm	k in. mm	≈ Pounds Kilo
1/2"	0,84 21,3	3,75 95,2	0,88 22,3	0,62 15,7	0,38 9,6	0,56 14,2	0,88 22,3	1,50 38,1	1,38 35,0	4	0,62 15,7	2,62 66,5	1,5 0,66
3/4"	1,05 26,7	4,62 117,3	1,09 27,7	0,82 20,8	0,44 11,1	0,62 15,7	1,00 25,4	1,88 47,7	1,69 42,9	4	0,75 19,0	3,25 82,5	2,5 1,15
1"	1,315 33,4	4,88 123,9	1,36 34,5	1,05 26,7	0,50 12,7	0,69 17,5	1,06 26,9	2,12 53,8	2,00 50,8	4	0,75 19,0	3,50 88,9	3,1 1,40
1 1/4"	1,66 42,2	5,25 133,3	1,70 43,2	1,38 35,0	0,56 14,2	0,75 19,0	1,06 26,9	2,50 63,5	2,50 63,5	4	0,75 19,0	3,88 98,5	3,9 1,75
1 1/2"	1,90 48,3	6,12 155,4	1,95 49,5	1,61 40,9	0,62 15,7	0,81 20,6	1,19 30,2	2,75 69,8	2,88 73,1	4	0,88 22,3	4,50 114,3	5,6 2,55
2"	2,375 60,3	6,50 165,1	2,44 62,0	2,07 52,6	0,69 17,5	0,88 22,3	1,31 33,2	3,31 84,0	3,62 91,9	8	0,75 19,0	5,00 127,0	6,5 2,93
2 1/2"	2,875 73,0	7,50 190,5	2,94 74,7	2,47 62,7	0,75 19,0	1,00 25,4	1,50 38,1	3,94 100,0	4,12 104,6	8	0,88 22,3	5,88 149,3	9,7 4,40
3"	3,50 88,9	8,25 209,5	3,57 90,7	3,07 78,0	0,81 20,5	1,12 28,4	1,69 42,9	4,62 117,3	5,00 127,0	8	0,88 22,3	6,62 168,1	13,0 5,92

# METALFAR PRODOTTI INDUSTRIALI S.P.A.

## 600 lb/sq. in. Socket Welding Flanges



### ASME B 16.5

Pipe		Flange						Hub	Raised Face	Drilling Template			Approx. Weight
Nom. Size	O D in. mm	D in. mm	J in. mm	c in. mm	p in. mm	b in. mm	h in. mm	m in. mm	g in. mm	Number	l in. mm	k in. mm	≈ Pounds Kilo
1/2"	0,84	3,75	0,88	To be specified by purchaser	0,38	0,56	0,88	1,50	1,38	4	0,62	2,62	1,7
	21,3	95,3	22,4		9,7	14,2	22,4	38,1	35,1		15,7	66,5	0,76
3/4"	1,05	4,62	1,09		0,44	0,62	1,00	1,88	1,69	4	0,75	3,25	2,8
	26,7	117,3	27,7		11,2	15,7	25,4	47,8	42,9		19,1	82,6	1,29
1"	1,315	4,88	1,36		0,50	0,69	1,06	2,12	2,00	4	0,75	3,50	3,4
33,4	124,0	34,5	12,7		17,5	26,9	53,8	50,8	19,1		88,9	1,55	
1 1/4"	1,66	5,25	1,70		0,56	0,81	1,12	2,50	2,50	4	0,75	3,88	4,5
	42,2	133,4	43,2		14,2	20,6	28,4	63,5	63,5		19,1	98,6	2,06
1 1/2"	1,90	6,12	1,95	0,62	0,88	1,25	2,75	2,88	4	0,88	4,50	6,6	
	48,3	155,4	49,5	15,7	22,4	31,8	69,9	73,2		22,4	114,3	3,00	
2"	2,375	6,50	2,44	0,69	1,00	1,44	3,31	3,62	8	0,75	5,00	8,1	
	60,3	165,1	62,0	17,5	25,4	36,6	84,1	91,9		19,1	127,0	3,67	
2 1/2"	2,875	7,50	2,94	0,75	1,12	1,62	3,94	4,12	8	0,88	5,88	11,8	
	73,0	190,5	74,7	19,1	28,4	41,1	100,1	104,6		22,4	149,4	5,35	
3"	3,50	8,25	3,57	0,81	1,25	1,81	4,62	5,00	8	0,88	6,62	15,6	
	88,9	209,6	90,7	20,6	31,8	46,0	117,3	127,0		22,4	168,1	7,06	

## 1500 lb/sq. in. Socket Welding Flanges

### ASME B 16.5

Pipe		Flange						Hub	Raised Face	Drilling Template			Approx. Weight
Nom. Size	O D in. mm	D in. mm	J in. mm	c in. mm	p in. mm	b in. mm	h in. mm	m in. mm	g in. mm	Number	l in. mm	k in. mm	≈ Pounds Kilo
1/2"	0,84	4,75	0,88	To be specified by purchaser	0,38	0,88	1,25	1,50	1,38	4	0,88	3,25	4,0
	21,3	120,6	22,3		9,6	22,3	31,7	38,1	35,0		22,3	82,5	1,80
3/4"	1,05	5,12	1,09		0,44	1,00	1,38	1,75	1,69	4	0,88	3,50	5,3
	26,7	130,0	27,7		11,1	25,4	35,0	44,4	42,9		22,3	88,9	2,41
1"	1,315	5,88	1,36		0,50	1,12	1,62	2,06	2,00	4	1,00	4,00	7,8
33,4	149,3	34,5	12,7		28,4	41,1	52,3	50,8	25,4		101,6	3,55	
1 1/4"	1,66	6,25	1,70		0,56	1,12	1,62	2,50	2,50	4	1,00	4,38	8,9
	42,2	158,7	43,2		14,2	28,4	41,1	63,5	63,5		25,4	111,2	4,02
1 1/2"	1,90	7,00	1,95	0,62	1,25	1,75	2,75	2,88	4	1,12	4,88	12,0	
	48,3	177,8	49,5	15,7	31,7	44,5	69,8	73,1		28,4	123,9	5,45	
2"	2,375	8,50	2,44	0,69	1,50	2,25	4,12	3,62	8	1,00	6,50	22,5	
	60,3	215,9	62,0	17,5	38,1	57,1	104,6	91,9		25,4	165,1	10,2	
2 1/2"	2,875	9,62	2,94	0,75	1,62	2,50	4,88	4,12	8	1,12	7,50	30,6	
	73,0	244,3	74,7	19,0	41,1	63,5	123,9	104,6		28,4	190,5	13,9	

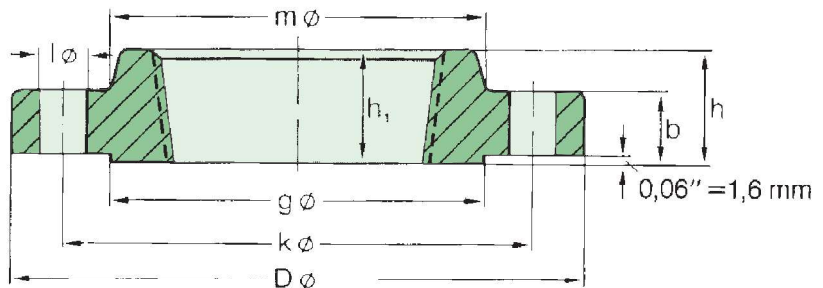
## Threaded Flanges

---





# 150 lb/sq. in. Threaded Flanges



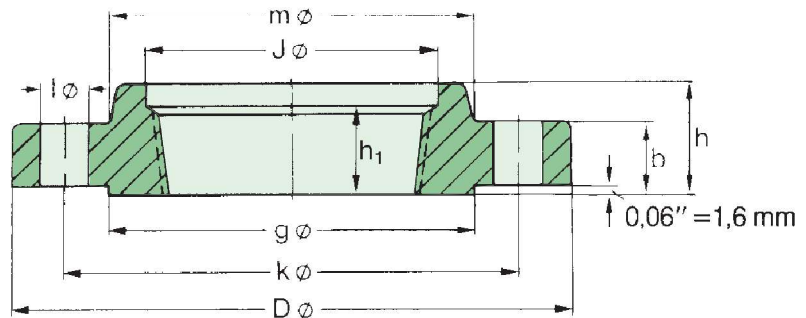
Thread type: Standard taper pipe thread to ANSI B 2.1

## ASME B 16.5

Pipe		Flange				Hub	Raised Face	Drilling Template			Approx. Weight
Nom. Size	O D in. mm	D in. mm	J in. mm	b in. mm	h/h <sub>1</sub> in. mm	m in. mm	g in. mm	Number	l in. mm	k in. mm	≈ Pounds Kilo
1/2"	0,84 21,3	3,50 88,9	No Counter Bore Required on 150 lb Threaded Flanges	0,44 11,2	0,62 15,7	1,19 30,2	1,38 35,1	4	0,62 15,7	2,38 60,5	0,9 0,39
3/4"	1,05 26,7	3,88 98,6		0,50 12,7	0,62 15,7	1,50 38,1	1,69 42,9	4	0,62 15,7	2,75 69,9	1,2 0,56
1"	1,315 33,4	4,25 108,0		0,56 14,2	0,69 17,5	1,94 49,3	2,00 50,8	4	0,62 15,7	3,12 79,2	1,7 0,78
1 1/4"	1,66 42,2	4,62 117,3		0,62 15,7	0,81 20,6	2,31 58,7	2,50 63,5	4	0,62 15,7	3,50 88,9	2,3 1,03
1 1/2"	1,90 48,3	5,00 127,0		0,69 17,5	0,88 22,4	2,56 65,0	2,88 73,2	4	0,62 15,7	3,88 98,6	2,9 1,32
2"	2,375 60,3	6,00 152,4		0,75 19,1	1,00 25,4	3,06 77,7	3,62 91,9	4	0,75 19,1	4,75 120,7	4,5 2,06
2 1/2"	2,875 73,0	7,00 177,8		0,88 22,4	1,12 28,4	3,56 90,4	4,12 104,6	4	0,75 19,1	5,50 139,7	7,2 3,28
3"	3,50 88,9	7,50 190,5		0,94 23,9	1,19 30,2	4,25 108,0	5,00 127,0	4	0,75 19,1	6,00 152,4	8,5 3,85
3 1/2"	4,00 101,6	8,50 215,9		0,94 23,9	1,25 31,8	4,81 122,2	5,50 139,7	8	0,75 19,1	7,00 177,8	10,6 4,81
4"	4,50 114,3	9,00 228,6		0,94 23,9	1,31 33,3	5,31 134,9	6,19 157,2	8	0,75 19,1	7,50 190,5	11,7 5,30
5"	5,563 141,3	10,00 254,0		0,94 23,9	1,44 36,6	6,44 163,6	7,31 185,7	8	0,88 22,4	8,50 215,9	13,4 6,07
6"	6,625 168,3	11,00 279,4		1,00 25,4	1,56 39,6	7,56 192,0	8,50 215,9	8	0,88 22,4	9,50 241,3	16,4 7,45
8"	8,625 219,1	13,50 342,9		1,12 28,4	1,75 44,5	9,69 246,1	10,62 269,7	8	0,88 22,4	11,75 298,5	26,7 12,1
10"	10,75 273	16,00 406,4		1,19 30,2	1,94 49,3	12,00 304,8	12,75 323,9	12	1,00 25,4	14,25 362,0	36,3 16,5
12"	12,75 323,8	19,00 482,6		1,25 31,8	2,19 55,6	14,38 365,3	15,00 381,0	12	1,00 25,4	17,00 431,8	57,7 26,2
14"	14,0 355,6	21,00 533,4		1,38 35,1	2,25 57,2	15,75 400,1	16,25 412,8	12	1,12 28,4	18,75 476,3	76,2 34,6
16"	16,0 406,4	23,50 596,9		1,44 36,6	2,50 63,5	18,00 457,2	18,50 469,9	16	1,12 28,4	21,25 539,8	98,7 44,8
18"	18,0 457,2	25,00 635,0		1,56 39,6	2,69 68,3	19,88 505,0	21,00 533,4	16	1,25 31,8	22,75 577,9	108 48,9
20"	20,0 508	27,50 698,5		1,69 42,9	2,88 73,2	22,00 558,8	23,00 584,2	20	1,25 31,8	25,00 635,0	136 61,9
24"	24,0 609,6	32,00 812,8		1,88 47,8	3,25 82,6	26,12 663,4	27,25 692,2	20	1,38 35,1	29,50 749,3	191 86,9



## 300 lb/sq. in. Threaded Flanges



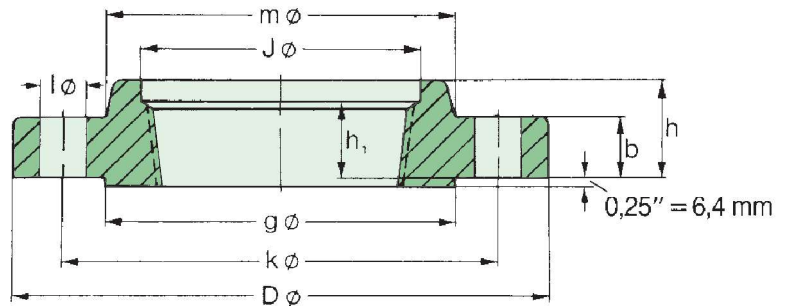
Thread type: Standard taper pipe thread to ANSI B 2.1

## ASME B 16.5

Pipe		Flange					Hub	Raised Face	Drilling Template			Approx. Weight
Nom. Size	O D in. mm	D in. mm	J in. mm	b in. mm	h in. mm	h <sub>1</sub> in. mm	m in. mm	g in. mm	Number	l in. mm	k in. mm	≈ Pounds Kilo
1/2"	0,84 21,3	3,75 95,2	0,93 23,6	0,56 14,2	0,88 22,3	0,62 15,7	1,50 38,1	1,38 35,0	4	0,62 15,7	2,62 66,5	1,4 0,64
3/4"	1,05 26,7	4,62 117,3	1,14 29,0	0,62 15,7	1,00 25,4	0,62 15,7	1,88 47,7	1,69 42,9	4	0,75 19,0	3,25 82,5	2,5 1,12
1"	1,315 33,4	4,88 123,9	1,41 35,8	0,69 17,5	1,06 26,9	0,69 17,5	2,12 53,8	2,00 50,8	4	0,75 19,0	3,50 88,9	3,0 1,36
1 1/4"	1,66 42,2	5,25 133,3	1,75 44,4	0,75 19,0	1,06 26,9	0,81 20,5	2,50 63,5	2,50 63,5	4	0,75 19,0	3,88 98,5	3,7 1,68
1 1/2"	1,90 48,3	6,12 155,4	1,99 50,5	0,81 20,6	1,19 30,2	0,88 22,3	2,75 69,8	2,88 73,1	4	0,88 22,3	4,50 114,3	5,5 2,49
2"	2,375 60,3	6,50 165,1	2,50 63,5	0,88 22,3	1,31 33,2	1,12 28,4	3,31 84,0	3,62 91,9	8	0,75 19,0	5,00 127,0	6,3 2,87
2 1/2"	2,875 73,0	7,50 190,5	3,00 76,2	1,00 25,4	1,50 38,1	1,25 31,7	3,94 100,0	4,12 104,6	8	0,88 22,3	5,88 149,3	9,5 4,32
3"	3,50 88,9	8,25 209,5	3,63 92,2	1,12 28,4	1,69 42,9	1,25 31,7	4,62 117,3	5,00 127,0	8	0,88 22,3	6,62 168,1	12,9 5,85
3 1/2"	4,00 101,6	9,00 228,6	4,13 104,9	1,19 30,2	1,75 44,4	1,44 36,5	5,25 133,3	5,50 139,7	8	0,88 22,3	7,25 184,1	16,2 7,34
4"	4,50 114,3	10,00 254,0	4,63 117,6	1,25 31,7	1,88 47,7	1,44 36,5	5,75 146,0	6,19 157,2	8	0,88 22,3	7,88 200,1	21,2 9,61
5"	5,563 141,3	11,00 279,4	5,69 144,5	1,38 35,0	2,00 50,8	1,69 42,9	7,00 177,8	7,31 185,6	8	0,88 22,3	9,25 234,9	27,1 12,3
6"	6,625 168,3	12,50 317,5	6,75 171,4	1,44 36,5	2,06 52,3	1,81 45,9	8,12 206,2	8,50 215,9	12	0,88 22,3	10,62 269,7	34,4 15,6
8"	8,625 219,1	15,00 381,0	8,75 222,2	1,62 41,1	2,44 61,9	2,00 50,8	10,25 260,3	10,62 269,7	12	1,00 25,4	13,00 330,2	53,3 24,2
10"	10,75 273	17,50 444,5	10,88 276,3	1,88 47,7	2,62 66,5	2,19 55,6	12,62 320,5	12,75 323,8	16	1,12 28,4	15,25 387,3	75,1 34,1
12"	12,75 323,8	20,50 520,7	12,94 328,7	2,00 50,8	2,88 73,1	2,38 60,4	14,75 374,6	15,00 381,0	16	1,25 31,7	17,75 450,8	110 49,8
14"	14,0 355,6	23,00 584,2	14,19 360,4	2,12 53,8	3,00 76,2	2,50 63,5	16,75 425,4	16,25 412,7	20	1,25 31,7	20,25 514,3	154 69,9
16"	16,0 406,4	25,50 647,7	16,19 411,2	2,25 57,1	3,25 82,5	2,69 68,3	19,00 482,6	18,50 469,9	20	1,38 35,0	22,50 571,5	194 88,1
18"	18,0 457,2	28,00 711,2	18,19 462	2,38 60,4	3,50 88,9	2,75 69,8	21,00 533,4	21,00 533,4	24	1,38 35,0	24,75 628,6	240 109
20"	20,0 508	30,50 774,7	20,19 512,8	2,50 63,5	3,75 95,2	2,88 73,1	23,12 587,2	23,00 584,2	24	1,38 35,0	27,00 685,8	295 134
24"	24,0 609,6	36,00 914,4	24,19 614,4	2,75 69,8	4,19 106,4	3,25 82,5	27,62 701,5	27,25 692,2	24	1,62 41,1	32,00 812,8	443 201



## 400 lb/sq. in. Threaded Flanges

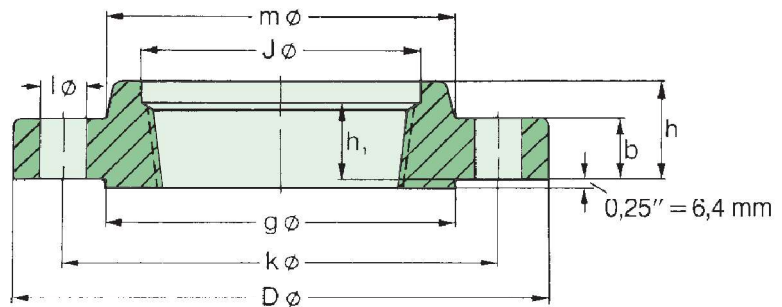


Thread type: Standard taper pipe thread to ANSI B 2.1

## ASME B 16.5

Pipe		Flange					Hub	Raised Face	Drilling Template			Approx. Weight
Nom. Size	O D in. mm	D in. mm	J in. mm	b in. mm	h in. mm	h <sub>1</sub> in. mm	m in. mm	g in. mm	Number	l in. mm	k in. mm	≈ Pounds Kilo
1/2"	0,84 21,3											
3/4"	1,05 26,7											
1"	1,315 33,4											
1 1/4"	1,66 42,2											
1 1/2"	1,90 48,3											
2"	2,375 60,3											
2 1/2"	2,875 73,0											
3"	3,50 88,9											
3 1/2"	4,00 101,6											
4"	4,50 114,3	10,00 254,0	4,63 117,6	1,38 35,1	2,00 50,8	1,44 36,6	5,75 146,1	6,19 157,2	8	1,00 25,4	7,88 200,2	24,4 11,1
5"	5,563 141,3	11,00 279,4	5,69 144,5	1,50 38,1	2,12 53,8	1,69 42,9	7,00 177,8	7,31 185,7	8	1,00 25,4	9,25 235,0	30,6 13,9
6"	6,625 168,3	12,50 317,5	6,75 171,4	1,62 41,1	2,25 57,2	1,81 46,0	8,12 206,2	8,50 215,9	12	1,00 25,4	10,62 269,7	40,3 18,3
8"	8,625 219,1	15,00 381,0	8,75 222,2	1,88 47,8	2,69 68,3	2,00 50,8	10,25 260,4	10,62 269,7	12	1,12 28,4	13,00 330,2	63,0 28,6
10"	10,75 273	17,50 444,5	10,88 276,3	2,12 53,8	2,88 73,2	2,19 55,6	12,62 320,5	12,75 323,9	16	1,25 31,8	15,25 387,4	86,3 39,2
12"	12,75 323,8	20,50 520,7	12,94 328,7	2,25 57,2	3,12 79,2	2,38 60,5	14,75 374,7	15,00 381,0	16	1,38 35,1	17,75 450,9	126 57,0
14"	14,0 355,6	23,00 584,2	14,19 360,4	2,38 60,5	3,31 84,1	2,50 63,5	16,75 425,5	16,25 412,8	20	1,38 35,1	20,25 514,4	174 79,1
16"	16,0 406,4	25,50 647,7	16,19 411,2	2,50 63,5	3,69 93,7	2,69 68,3	19,00 482,6	18,50 469,9	20	1,50 38,1	22,50 571,5	223 101
18"	18,0 457,2	28,00 711,2	18,19 462	2,62 66,5	3,88 98,6	2,75 69,9	21,00 533,4	21,00 533,4	24	1,50 38,1	24,75 628,7	271 123
20"	20,0 508	30,50 774,7	20,19 512,8	2,75 69,9	4,00 101,6	2,88 73,2	23,12 587,2	23,00 584,2	24	1,62 41,1	27,00 685,8	322 146
24"	24,0 609,6	36,00 914,4	24,19 614,4	3,00 76,2	4,50 114,3	3,25 82,6	27,62 701,5	27,25 692,2	24	1,88 47,8	32,00 812,8	482 219

## 600 lb/sq. in. Threaded Flanges



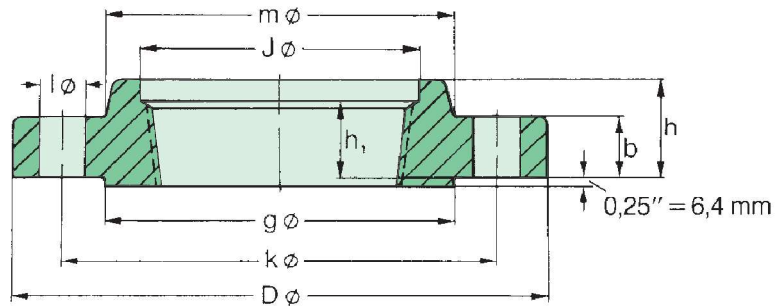
Thread type: Standard taper pipe thread to ANSI B 2.1

## ASME B 16.5

Pipe		Flange					Hub	Raised Face	Drilling Template			Approx. Weight
Nom. Size	O D in. mm	D in. mm	J in. mm	b in. mm	h in. mm	h <sub>1</sub> in. mm	m in. mm	g in. mm	Number	l in. mm	k in. mm	≈ Pounds Kilo
1/2"	0,84 21,3	3,75 95,3	0,93 23,6	0,56 14,2	0,88 22,4	0,62 15,7	1,50 38,1	1,38 35,1	4	0,62 15,7	2,62 66,5	1,6 0,74
3/4"	1,05 26,7	4,62 117,3	1,14 29,0	0,62 15,7	1,00 25,4	0,62 15,7	1,88 47,8	1,69 42,9	4	0,75 19,1	3,25 82,6	2,8 1,27
1"	1,315 33,4	4,88 124,0	1,41 35,8	0,69 17,5	1,06 26,9	0,69 17,5	2,12 53,8	2,00 50,8	4	0,75 19,1	3,50 88,9	3,3 1,52
1 1/4"	1,66 42,2	5,25 133,4	1,75 44,5	0,81 20,6	1,12 28,4	0,81 20,6	2,50 63,5	2,50 63,5	4	0,75 19,1	3,88 98,6	4,5 2,03
1 1/2"	1,90 48,3	6,12 155,4	1,99 50,5	0,88 22,4	1,25 31,8	0,88 22,4	2,75 69,9	2,88 73,1	4	0,88 22,4	4,50 114,3	6,5 2,96
2"	2,375 60,3	6,50 165,1	2,50 63,5	1,00 25,4	1,44 36,6	1,12 28,4	3,31 84,1	3,62 91,9	8	0,75 19,1	5,00 127,0	8,0 3,62
2 1/2"	2,875 73,0	7,50 190,5	3,00 76,2	1,12 28,4	1,62 41,1	1,25 31,8	3,94 100,1	4,12 104,6	8	0,88 22,4	5,88 149,4	11,6 5,28
3"	3,50 88,9	8,25 209,6	3,63 92,2	1,25 31,8	1,81 46,0	1,38 35,1	4,62 117,3	5,00 127,0	8	0,88 22,4	6,62 168,1	15,4 7,00
3 1/2"	4,00 101,6	9,00 228,6	4,13 104,9	1,38 35,1	1,94 49,3	1,56 39,6	5,25 133,4	5,50 139,7	8	1,00 25,4	7,25 184,2	19,5 8,84
4"	4,50 114,3	10,75 273,1	4,63 117,6	1,50 38,1	2,12 53,8	1,62 41,1	6,00 152,4	6,19 157,2	8	1,00 25,4	8,50 215,9	31,9 14,5
5"	5,563 141,3	13,00 330,2	5,69 144,5	1,75 44,5	2,38 60,5	1,88 47,8	7,44 189,0	7,31 185,7	8	1,12 28,4	10,50 266,7	53,7 24,4
6"	6,625 168,3	14,00 355,6	6,75 171,5	1,88 47,8	2,62 66,5	2,00 50,8	8,75 222,3	8,50 215,9	12	1,12 28,4	11,50 292,1	63,2 28,7
8"	8,625 219,1	16,50 419,1	8,75 222,3	2,19 55,6	3,00 76,2	2,25 57,2	10,75 273,1	10,62 269,7	12	1,25 31,8	13,75 349,3	95,6 43,4
10"	10,75 273	20,00 508,0	10,88 276,4	2,50 63,5	3,38 85,9	2,56 65,0	13,50 342,9	12,75 323,9	16	1,38 35,1	17,00 431,8	155 70,3
12"	12,75 323,8	22,00 558,8	12,94 328,7	2,62 66,5	3,62 91,9	2,75 69,9	15,75 400,1	15,00 381,0	20	1,38 35,1	19,25 489,0	186 84,2
14"	14,0 355,6	23,75 603,3	14,19 360,4	2,75 69,9	3,69 93,7	2,88 73,2	17,00 431,8	16,25 412,8	20	1,50 38,1	20,75 527,1	217 98,7
16"	16,0 406,4	27,00 685,8	16,19 411,2	3,00 76,2	4,19 106,4	3,06 77,7	19,50 495,3	18,50 469,9	20	1,62 41,1	23,75 603,3	313 142
18"	18,0 457,2	29,25 743,0	18,19 462,0	3,25 82,6	4,62 117,3	3,12 79,2	21,50 546,1	21,00 533,4	20	1,75 44,5	25,75 654,1	381 173
20"	20,0 508	32,00 812,8	20,19 512,8	3,50 88,9	5,00 127,0	3,25 82,6	24,00 609,6	23,00 584,2	24	1,75 44,5	28,50 723,9	485 220
24"	24,0 609,6	37,00 939,8	24,19 614,4	4,00 101,6	5,50 139,7	3,62 91,9	28,25 717,6	27,25 292,2	24	2,00 50,8	33,00 838,2	687 312



## 900 lb/sq. in. Threaded Flanges

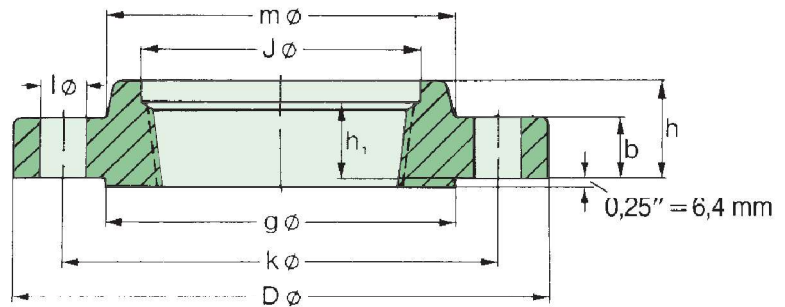


Thread type: Standard taper pipe thread to ANSI B 2.1

## ASME B 16.5

Pipe		Flange					Hub	Raised Face	Drilling Template			Approx. Weight
Nom. Size	O D in. mm	D in. mm	J in. mm	b in. mm	h in. mm	h <sub>1</sub> in. mm	m in. mm	g in. mm	Number	l in. mm	k in. mm	≈ Pounds Kilo
1/2"	0,84 21,3											
3/4"	1,05 26,7											
1"	1,315 33,4											
1 1/4"	1,66 42,2											
1 1/2"	1,90 48,3											
2"	2,375 60,3											
2 1/2"	2,875 73,0											
Use 1500 lb dimensions for these sizes												
3"	3,50 88,9	9,50 241,3	3,63 92,2	1,50 38,1	2,12 53,8	1,62 41,1	5,00 127,0	5,00 127,0	8	1,00 25,4	7,50 190,5	25,6 11,6
4"	4,50 114,3	11,50 292,1	4,63 117,6	1,75 44,4	2,75 69,8	1,88 47,8	6,25 158,7	6,19 157,2	8	1,25 31,7	9,25 234,9	43,4 19,7
5"	5,563 141,3	13,75 349,2	5,69 144,5	2,00 50,8	3,12 79,2	2,12 53,8	7,50 190,5	7,31 185,6	8	1,38 35,0	11,00 279,4	70,3 31,9
6"	6,625 168,3	15,00 381,0	6,75 171,4	2,19 55,6	3,38 85,8	2,25 57,1	9,25 234,9	8,50 215,9	12	1,25 31,7	12,50 317,5	90,5 41,1
8"	8,625 219,1	18,50 469,9	8,75 222,2	2,50 63,5	4,00 101,6	2,50 63,5	11,75 298,4	10,62 269,7	12	1,50 38,1	15,50 393,7	156 70,7
10"	10,75 273	21,50 546,1	10,88 276,3	2,75 69,8	4,25 107,9	2,81 71,4	14,50 368,3	12,75 323,8	16	1,50 38,1	18,50 469,9	223 101
12"	12,75 323,8	24,00 609,6	12,94 328,7	3,12 79,4	4,62 117,3	3,00 76,2	16,50 419,1	15,00 381,0	20	1,50 38,1	21,00 533,4	293 133
14"	14,0 355,6	25,25 641,3	14,19 360,4	3,38 85,9	5,12 130,0	3,25 82,5	17,75 450,8	16,25 412,7	20	1,62 41,1	22,00 558,8	337 153
16"	16,0 406,4	27,75 704,8	16,19 411,2	3,50 88,9	5,25 133,3	3,38 85,9	20,00 508,0	18,50 469,9	20	1,75 44,4	24,25 616	408 185
18"	18,0 457,2	31,00 787,4	18,19 462,0	4,00 101,6	6,00 152,4	3,50 88,9	22,25 565,1	21,00 533,4	20	2,00 50,8	27,00 685,8	568 258
20"	20,0 508	33,75 857,2	20,19 512,8	4,25 107,9	6,25 158,7	3,62 91,9	24,50 622,3	23,00 584,2	20	2,12 53,8	29,50 749,3	698 317
24"	24,0 609,6	41,00 1041,4	24,19 614,4	5,50 139,7	8,00 203,2	4,00 101,6	29,50 749,3	27,25 692,2	20	2,62 66,5	35,50 901,7	1335 606

## 1500 lb/sq. in. Threaded Flanges



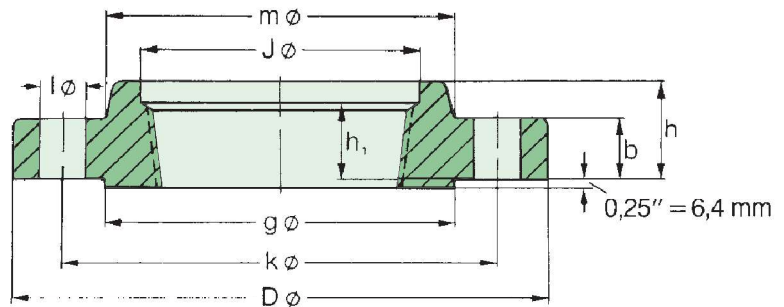
Thread type: Standard taper pipe thread to ANSI B 2.1

## ASME B 16.5

Pipe		Flange					Hub	Raised Face	Drilling Template			Approx. Weight
Nom. Size	O D in. mm	D in. mm	J in. mm	b in. mm	h in. mm	h <sub>1</sub> in. mm	m in. mm	g in. mm	Number	l in. mm	k in. mm	≈ Pounds Kilo
1/2"	0,84 21,3	4,75 120,6	0,93 23,6	0,88 22,3	1,25 31,7	0,88 22,3	1,50 38,1	1,38 35,0	4	0,88 22,3	3,25 82,5	3,8 1,74
3/4"	1,05 26,7	5,12 130,0	1,14 29,0	1,00 25,4	1,38 35,0	1,00 25,4	1,75 44,4	1,69 42,9	4	0,88 22,3	3,50 88,9	5,2 2,34
1"	1,315 33,4	5,88 149,3	1,41 35,8	1,12 28,4	1,62 41,1	1,12 28,4	2,06 52,3	2,00 50,8	4	1,00 25,4	4,00 101,6	7,6 3,44
1 1/4"	1,66 42,2	6,25 158,7	1,75 44,4	1,12 28,4	1,62 41,1	1,19 30,2	2,50 63,5	2,50 63,5	4	1,00 25,4	4,38 111,2	8,6 3,91
1 1/2"	1,90 48,3	7,00 177,8	1,99 50,5	1,25 31,7	1,75 44,4	1,25 31,7	2,75 69,8	2,88 73,1	4	1,12 28,4	4,88 123,9	11,8 5,36
2"	2,375 60,3	8,50 215,9	2,50 63,5	1,50 38,1	2,25 57,1	1,50 38,1	4,12 104,6	3,62 91,9	8	1,00 25,4	6,50 165,1	21,7 9,85
2 1/2"	2,875 73,0	9,62 244,3	3,00 76,2	1,62 41,1	2,50 63,5	1,88 47,7	4,88 123,9	4,12 104,6	8	1,12 28,4	7,50 190,5	30,2 13,7



## 2500 lb/sq. in. Threaded Flanges



Thread type: Standard taper pipe thread to ANSI B 2.1

## ASME B 16.5

Pipe		Flange					Hub	Raised Face	Drilling Template			Approx. Weight
Nom. Size	O D in. mm	D in. mm	J in. mm	b in. mm	h in. mm	h <sub>1</sub> in. mm	m in. mm	g in. mm	Number	l in. mm	k in. mm	≈ Pounds Kilo
1/2"	0,84 21,3	5,25 133,4	0,93 23,6	1,19 30,2	1,56 39,6	1,12 28,4	1,69 42,9	1,38 35,1	4	0,88 22,4	3,50 88,5	6,5 2,95
3/4"	1,05 26,7	5,50 139,7	1,14 29,0	1,25 31,9	1,69 42,9	1,25 31,8	2,00 50,8	1,69 42,9	4	0,88 22,4	3,75 95,3	7,6 3,44
1"	1,315 33,4	6,25 158,8	1,41 35,8	1,38 35,1	1,88 47,8	1,36 35,1	2,25 57,2	2,00 50,8	4	1,00 25,4	4,25 108,0	10,6 4,82
1 1/4"	1,66 42,2	7,25 184,2	1,75 44,5	1,50 38,1	2,06 52,3	1,50 38,1	2,88 73,2	2,50 63,5	4	1,12 28,4	5,12 130,0	15,7 7,14
1 1/2"	1,90 48,3	8,00 203,2	1,99 50,5	1,75 44,5	2,38 60,5	1,75 44,5	3,12 79,2	2,88 73,2	4	1,25 31,8	5,75 146,1	22,0 10,0
2"	2,375 60,3	9,25 235,0	2,50 63,5	2,00 50,8	2,75 69,9	2,00 50,8	3,75 95,3	3,62 91,9	8	1,12 28,4	6,75 171,5	32,6 14,8
2 1/2"	2,875 73,0	10,50 266,7	3,00 76,2	2,25 57,2	3,12 79,2	2,25 57,2	4,50 114,3	4,12 104,6	8	1,25 31,8	7,75 196,9	47,4 21,5

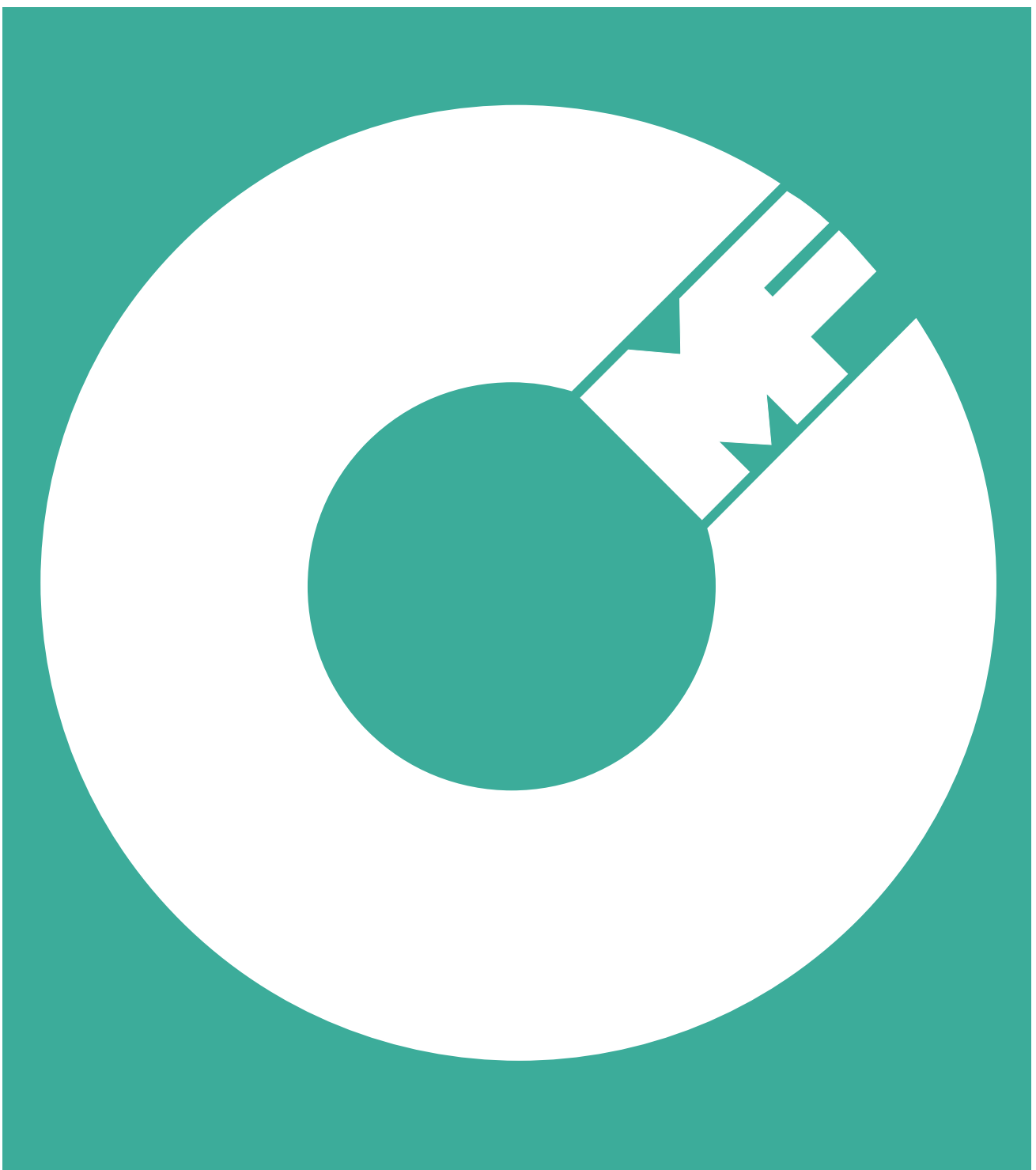




**METALFAR**  
PRODOTTI INDUSTRIALI S.P.A.

## British Std 3293

---





# British Standard 3293

## Welding Neck and Slip-on Flanges acc. to B. S. 3293

Nominal Sizes larger than 24"

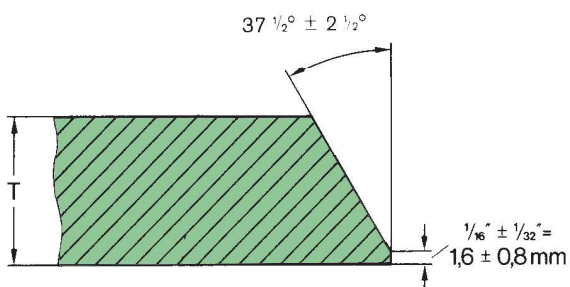
BRITISH STANDARD 3293, issue 1960 is a specification for carbon steel pipe flanges for the petroleum industry.

## General Survey

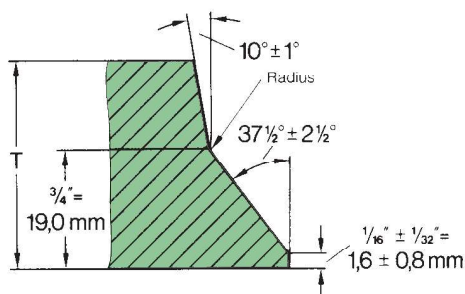
Nominal Pressure lb/sq. in kp/cm <sup>2</sup> N/cm <sup>2</sup>	150	300	400	600
	10,6	21,1	28,1	42,2
	104	207	276	414
Type of flange	from 26" to max. Nominal Sizes			
Welding Neck Flanges	48"	36"	36"	36"
Same Ring Joint Type	-	36"	36"	36"
Slip-on Flanges	48"	36"	36"	36"
Same Ring Joint Type	-	36"	36"	36"

**Facings and Dimensional  
Tolerances acc. to  
ASME B 16.5  
except Length »h» at Slip-on  
Flanges = ± 0,125"  
± 3,2 mm**

## Welding Ends



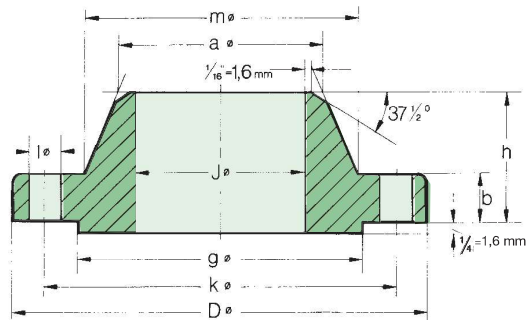
Recommended Bevel for Wall Thicknesses (T) at End of Flange  $\frac{3}{4}$ " or less.



Recommended Bevel for Wall Thicknesses (T) at End of Flange, greater than  $\frac{3}{4}$ ".

# METALFAR PRODOTTI INDUSTRIALI S.P.A.

## 150 lb/sq. in. Welding Neck Flanges



### B.S. 3293

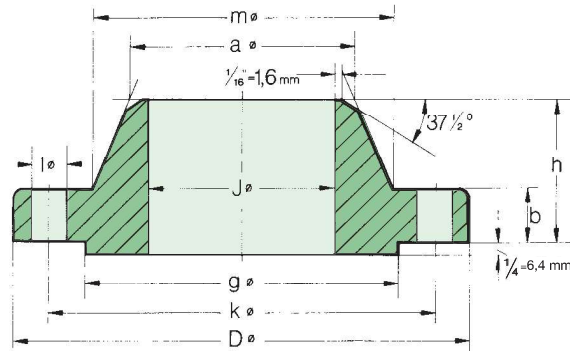
Pipe		Flange			Hub		Raised Face	Drilling Template			Approx. Weight	
Nom. Size	O D in. mm	D in. mm	J in. mm	b in. mm	h in. mm	a in. mm	m in. mm	g in. mm	Number	l in. mm	k in. mm	≈ Pounds Kilo
26"	26,0 660,4	34 <sup>1</sup> / <sub>4</sub> 869,9	To be specified by purchaser	2 50,8	5 127	26 660,4	28 <sup>1</sup> / <sub>2</sub> 723,9	29 <sup>1</sup> / <sub>4</sub> 742,9	24	1 <sup>3</sup> / <sub>8</sub> 34,9	31 <sup>3</sup> / <sub>4</sub> 806,4	260 118
28"	28,0 711,2	36 <sup>1</sup> / <sub>2</sub> 927,1		2 <sup>1</sup> / <sub>16</sub> 52,4	5 <sup>1</sup> / <sub>16</sub> 128,6	28 711,2	30 <sup>3</sup> / <sub>4</sub> 781,0	31 <sup>1</sup> / <sub>4</sub> 793,7	28	1 <sup>3</sup> / <sub>8</sub> 34,9	34 863,6	295 134
30"	30,0 762	38 <sup>3</sup> / <sub>4</sub> 984,2		2 <sup>1</sup> / <sub>8</sub> 54,0	5 <sup>1</sup> / <sub>8</sub> 130,2	30 762,0	32 <sup>3</sup> / <sub>4</sub> 831,8	33 <sup>3</sup> / <sub>4</sub> 857,2	28	1 <sup>3</sup> / <sub>8</sub> 34,9	36 914,4	338 153
32"	32,0 812,8	41 <sup>3</sup> / <sub>4</sub> 1060,4		2 <sup>1</sup> / <sub>4</sub> 57,1	5 <sup>1</sup> / <sub>4</sub> 133,3	32 812,8	35 889,0	35 <sup>3</sup> / <sub>4</sub> 908,0	28	1 <sup>5</sup> / <sub>8</sub> 41,3	38 <sup>1</sup> / <sub>2</sub> 977,9	420 190
34"	34,0 863,6	43 <sup>3</sup> / <sub>4</sub> 1111,2		2 <sup>5</sup> / <sub>16</sub> 58,7	5 <sup>5</sup> / <sub>16</sub> 134,9	34 863,6	37 939,8	37 <sup>3</sup> / <sub>4</sub> 958,8	32	1 <sup>5</sup> / <sub>8</sub> 41,3	40 <sup>1</sup> / <sub>2</sub> 1028,7	468 212
36"	36,0 914,4	46 1168,4		2 <sup>3</sup> / <sub>8</sub> 60,3	5 <sup>3</sup> / <sub>8</sub> 136,5	36 914,4	39 <sup>1</sup> / <sub>4</sub> 996,9	40 <sup>1</sup> / <sub>4</sub> 1022,3	32	1 <sup>5</sup> / <sub>8</sub> 41,3	42 <sup>3</sup> / <sub>4</sub> 1085,8	534 242
38"	38,0 965,2	48 <sup>3</sup> / <sub>4</sub> 1238,2		2 <sup>3</sup> / <sub>8</sub> 60,3	5 <sup>3</sup> / <sub>8</sub> 136,5	38 965,2	41 <sup>3</sup> / <sub>4</sub> 1060,4	42 <sup>1</sup> / <sub>4</sub> 1073,1	32	1 <sup>5</sup> / <sub>8</sub> 41,3	45 <sup>1</sup> / <sub>4</sub> 1149,3	625 284
40"	40,0 1016,0	50 <sup>3</sup> / <sub>4</sub> 1289,0		2 <sup>1</sup> / <sub>2</sub> 63,5	5 <sup>1</sup> / <sub>2</sub> 139,7	40 1016,0	43 <sup>3</sup> / <sub>4</sub> 1111,2	44 <sup>1</sup> / <sub>4</sub> 1123,9	36	1 <sup>5</sup> / <sub>8</sub> 41,3	47 <sup>1</sup> / <sub>4</sub> 1200,1	685 311
42"	42,0 1066,8	53 1346,2		2 <sup>5</sup> / <sub>8</sub> 66,7	5 <sup>5</sup> / <sub>8</sub> 142,9	42 1066,8	46 1168,4	47 1193,8	36	1 <sup>5</sup> / <sub>8</sub> 41,3	49 <sup>1</sup> / <sub>2</sub> 1257,3	788 358
44"	44,0 1117,6	55 <sup>1</sup> / <sub>4</sub> 1403,3		2 <sup>5</sup> / <sub>8</sub> 66,7	5 <sup>5</sup> / <sub>8</sub> 142,9	44 1117,6	48 1219,2	49 1244,6	40	1 <sup>5</sup> / <sub>8</sub> 41,3	51 <sup>3</sup> / <sub>4</sub> 1314,4	830 376
46"	46,0 1168,4	57 <sup>1</sup> / <sub>4</sub> 1454,1		2 <sup>11</sup> / <sub>16</sub> 68,3	5 <sup>11</sup> / <sub>16</sub> 144,5	46 1168,4	50 1270,0	51 1295,4	40	1 <sup>5</sup> / <sub>8</sub> 41,3	53 <sup>3</sup> / <sub>4</sub> 1365,2	880 399
48"	48,0 1219,2	59 <sup>1</sup> / <sub>2</sub> 1511,1		2 <sup>3</sup> / <sub>4</sub> 69,8	5 <sup>3</sup> / <sub>4</sub> 146,0	48 1219,2	52 <sup>1</sup> / <sub>4</sub> 1327,1	53 <sup>1</sup> / <sub>2</sub> 1358,9	44	1 <sup>5</sup> / <sub>8</sub> 41,3	56 1422,4	970 440

## 300 lb/sq. in. B.S. 3293

Pipe		Flange			Hub		Raised Face	Drilling Template			Approx. Weight	
Nom. Size	O D in. mm	D in. mm	J in. mm	b in. mm	h in. mm	a in. mm	m in. mm	g in. mm	Number	l in. mm	k in. mm	≈ Pounds Kilo
26"	26,0 660,4	38 <sup>1</sup> / <sub>4</sub> 971,5	To be specified by purchaser	3 <sup>1</sup> / <sub>8</sub> 79,4	7 <sup>1</sup> / <sub>4</sub> 184,1	26 <sup>1</sup> / <sub>4</sub> 666,7	28 <sup>3</sup> / <sub>8</sub> 720,7	29 <sup>1</sup> / <sub>2</sub> 749,3	28	1 <sup>3</sup> / <sub>4</sub> 44,4	34 <sup>1</sup> / <sub>2</sub> 876,3	615 279
28"	28,0 711,2	40 <sup>3</sup> / <sub>4</sub> 1035,0		3 <sup>3</sup> / <sub>8</sub> 85,7	7 <sup>3</sup> / <sub>4</sub> 196,8	28 <sup>1</sup> / <sub>4</sub> 717,5	30 <sup>1</sup> / <sub>2</sub> 774,7	31 <sup>1</sup> / <sub>2</sub> 800,1	28	1 <sup>3</sup> / <sub>4</sub> 44,4	37 939,8	750 340
30"	30,0 762	43 1092,2		3 <sup>5</sup> / <sub>8</sub> 92,1	8 <sup>1</sup> / <sub>4</sub> 209,5	30 <sup>1</sup> / <sub>4</sub> 768,3	32 <sup>9</sup> / <sub>16</sub> 827,1	33 <sup>3</sup> / <sub>4</sub> 857,2	28	1 <sup>7</sup> / <sub>8</sub> 47,6	39 <sup>1</sup> / <sub>4</sub> 996,9	858 390
32"	32,0 812,8	45 <sup>1</sup> / <sub>4</sub> 1149,3		3 <sup>7</sup> / <sub>8</sub> 98,4	8 <sup>3</sup> / <sub>4</sub> 222,2	32 <sup>1</sup> / <sub>4</sub> 819,1	34 <sup>11</sup> / <sub>16</sub> 881,1	36 914,4	28	2 50,8	41 <sup>1</sup> / <sub>2</sub> 1054,1	960 435
34"	34,0 863,6	47 <sup>1</sup> / <sub>2</sub> 1206,5		4 101,6	9 <sup>1</sup> / <sub>8</sub> 231,8	34 <sup>5</sup> / <sub>16</sub> 863,6	36 <sup>7</sup> / <sub>8</sub> 936,6	38 965,2	28	2 50,8	43 <sup>1</sup> / <sub>2</sub> 1104,9	1110 504
36"	36,0 914,4	50 1270,0		4 <sup>1</sup> / <sub>8</sub> 104,8	9 <sup>1</sup> / <sub>2</sub> 241,3	36 <sup>5</sup> / <sub>16</sub> 922,3	39 990,6	40 <sup>1</sup> / <sub>4</sub> 1022,3	32	2 <sup>1</sup> / <sub>8</sub> 54,0	46 1168,4	1233 560



## 400 lb/sq. in. Welding Neck Flanges



### B.S. 3293

Pipe		Flange				Hub		Raised Face	Drilling Template			Approx. Weight
Nom. Size	O D in. mm	D in. mm	J in. mm	b in. mm	h in. mm	a in. mm	m in. mm	g in. mm	Number	l in. mm	k in. mm	≈ Pounds Kilo
26"	26,0 660,4	38 <sup>1</sup> / <sub>4</sub> 971,5	To be specified by purchaser	3 <sup>1</sup> / <sub>2</sub> 88,9	7 <sup>5</sup> / <sub>8</sub> 193,7	26 <sup>5</sup> / <sub>16</sub> 668,3	28 <sup>5</sup> / <sub>8</sub> 727,1	29 <sup>1</sup> / <sub>2</sub> 749,3	28	1 <sup>7</sup> / <sub>8</sub> 47,6	34 <sup>1</sup> / <sub>2</sub> 876,3	750 340
28"	28,0 711,2	40 <sup>3</sup> / <sub>4</sub> 1035,0		3 <sup>3</sup> / <sub>4</sub> 95,2	8 <sup>1</sup> / <sub>8</sub> 206,4	28 <sup>5</sup> / <sub>16</sub> 719,1	30 <sup>13</sup> / <sub>16</sub> 782,6	31 <sup>1</sup> / <sub>2</sub> 800,1	28	2 50,8	37 939,8	880 399
30"	30,0 762	43 1092,2		4 101,6	8 <sup>5</sup> / <sub>8</sub> 219,1	30 <sup>5</sup> / <sub>16</sub> 769,9	32 <sup>15</sup> / <sub>16</sub> 836,6	33 <sup>3</sup> / <sub>4</sub> 857,2	28	2 <sup>1</sup> / <sub>8</sub> 54,0	39 <sup>1</sup> / <sub>4</sub> 996,9	1000 454
32"	32,0 812,8	45 <sup>1</sup> / <sub>4</sub> 1149,3		4 <sup>1</sup> / <sub>4</sub> 107,9	9 <sup>1</sup> / <sub>8</sub> 231,8	32 <sup>3</sup> / <sub>8</sub> 822,3	35 889,0	36 914,4	28	2 <sup>1</sup> / <sub>8</sub> 54,0	41 <sup>1</sup> / <sub>2</sub> 1054,1	1150 522
34"	34,0 863,6	47 <sup>1</sup> / <sub>2</sub> 1206,5		4 <sup>3</sup> / <sub>8</sub> 111,1	9 <sup>1</sup> / <sub>2</sub> 241,3	34 <sup>3</sup> / <sub>8</sub> 873,1	37 <sup>5</sup> / <sub>16</sub> 944,6	38 965,2	28	2 <sup>1</sup> / <sub>8</sub> 54,0	43 <sup>1</sup> / <sub>2</sub> 1104,9	1300 590
36"	36,0 914,4	50 1270,0		4 <sup>1</sup> / <sub>2</sub> 114,3	9 <sup>7</sup> / <sub>8</sub> 250,8	36 <sup>7</sup> / <sub>16</sub> 925,5	39 <sup>3</sup> / <sub>8</sub> 1000,1	40 <sup>1</sup> / <sub>4</sub> 1022,3	32	2 <sup>1</sup> / <sub>8</sub> 54,0	46 1168,4	1475 669

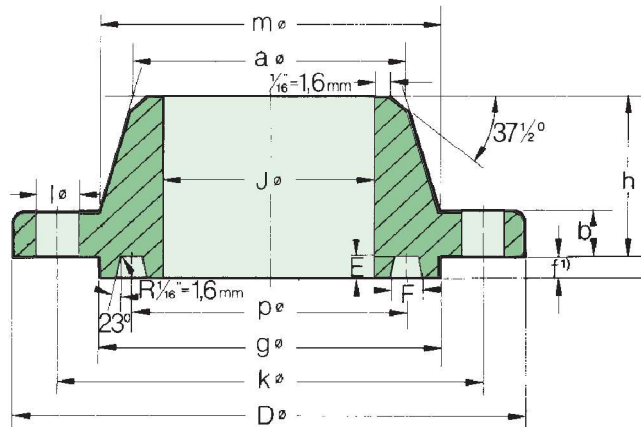
## 600 lb/sq. in.

### B.S. 3293

Pipe		Flange				Hub		Raised Face	Drilling Template			Approx. Weight
Nom. Size	O D in. mm	D in. mm	J in. mm	b in. mm	h in. mm	a in. mm	m in. mm	g in. mm	Number	l in. mm	k in. mm	≈ Pounds Kilo
26"	26,0 660,4	40 1016,0	To be specified by purchaser	4 <sup>1</sup> / <sub>4</sub> 107,9	8 <sup>3</sup> / <sub>4</sub> 222,2	26 <sup>7</sup> / <sub>16</sub> 671,5	29 <sup>7</sup> / <sub>16</sub> 747,7	29 <sup>1</sup> / <sub>2</sub> 749,3	28	2 50,8	36 914,4	963 437
28"	28,0 711,2	42 <sup>1</sup> / <sub>4</sub> 1073,1		4 <sup>3</sup> / <sub>8</sub> 111,1	9 <sup>1</sup> / <sub>4</sub> 234,9	28 <sup>1</sup> / <sub>2</sub> 723,9	31 <sup>5</sup> / <sub>8</sub> 803,3	31 <sup>1</sup> / <sub>2</sub> 800,1	28	2 <sup>1</sup> / <sub>8</sub> 54,0	38 965,2	1120 508
30"	30,0 762	44 <sup>1</sup> / <sub>2</sub> 1130,3		4 <sup>1</sup> / <sub>2</sub> 114,3	9 <sup>3</sup> / <sub>4</sub> 247,6	30 <sup>1</sup> / <sub>2</sub> 774,7	33 <sup>15</sup> / <sub>16</sub> 862,0	33 <sup>3</sup> / <sub>4</sub> 857,2	28	2 <sup>1</sup> / <sub>8</sub> 54,0	40 <sup>1</sup> / <sub>4</sub> 1022,3	1232 559
32"	32,0 812,8	47 1193,8		4 <sup>5</sup> / <sub>8</sub> 117,5	10 <sup>1</sup> / <sub>4</sub> 260,3	32 <sup>1</sup> / <sub>2</sub> 825,5	36 <sup>1</sup> / <sub>8</sub> 917,6	36 914,4	28	2 <sup>3</sup> / <sub>8</sub> 60,3	42 <sup>1</sup> / <sub>2</sub> 1079,5	1500 680
34"	34,0 863,6	49 1244,6		4 <sup>3</sup> / <sub>4</sub> 120,6	10 <sup>5</sup> / <sub>8</sub> 269,9	34 <sup>9</sup> / <sub>16</sub> 877,9	38 <sup>5</sup> / <sub>16</sub> 973,1	38 965,2	28	2 <sup>3</sup> / <sub>8</sub> 60,3	44 <sup>1</sup> / <sub>2</sub> 1130,3	1580 717
36"	36,0 914,4	51 <sup>3</sup> / <sub>4</sub> 1314,4		4 <sup>7</sup> / <sub>8</sub> 123,8	11 <sup>1</sup> / <sub>8</sub> 282,6	36 <sup>9</sup> / <sub>16</sub> 928,7	40 <sup>5</sup> / <sub>8</sub> 1031,9	40 <sup>1</sup> / <sub>4</sub> 1022,3	28	2 <sup>5</sup> / <sub>8</sub> 66,7	47 1193,8	1719 780

## 300 lb/sq. in.

### Welding Neck Flanges, Ring Joint Type



<sup>1)</sup> f = Height of raised portion and depth of groove dimensions »E« but not covered by tolerances for »E«.

## B.S. 3293

Pipe		Flange				Hub		Raised Face	Drilling Template			Ring Joint			Approx. Weight
Nom. Size	O D in. mm	D in. mm	J in. mm	b in. mm	h in. mm	a in. mm	m in. mm	g in. mm	Number Anz.	l in. mm	k in. mm	p in. mm	E in. mm	F in. mm	≈ Pounds Kilo
26"	26,0	38 <sup>1</sup> / <sub>4</sub>	To be specified by purchaser	3 <sup>1</sup> / <sub>8</sub>	7 <sup>1</sup> / <sub>4</sub>	26 <sup>1</sup> / <sub>4</sub>	28 <sup>3</sup> / <sub>8</sub>	31 <sup>7</sup> / <sub>8</sub>	28	1 <sup>3</sup> / <sub>4</sub>	34 <sup>1</sup> / <sub>2</sub>	29 <sup>1</sup> / <sub>2</sub>	1/2	25 <sup>25</sup> / <sub>32</sub>	657
	660,4	971,5		79,4	184,1	666,7	720,7	809,6		44,4	876,3	749,3	12,7	19,8	298
28"	28,0	40 <sup>3</sup> / <sub>4</sub>		3 <sup>3</sup> / <sub>8</sub>	7 <sup>3</sup> / <sub>4</sub>	28 <sup>1</sup> / <sub>4</sub>	30 <sup>1</sup> / <sub>2</sub>	33 <sup>7</sup> / <sub>8</sub>	28	1 <sup>3</sup> / <sub>4</sub>	37	31 <sup>1</sup> / <sub>2</sub>	1/2	25 <sup>25</sup> / <sub>32</sub>	794
	711,2	1035,0		85,7	196,8	717,5	774,7	860,4		44,4	939,8	800,1	12,7	19,8	360
30"	30,0	43		3 <sup>5</sup> / <sub>8</sub>	8 <sup>1</sup> / <sub>4</sub>	30 <sup>1</sup> / <sub>4</sub>	32 <sup>9</sup> / <sub>16</sub>	36 <sup>1</sup> / <sub>8</sub>	28	1 <sup>7</sup> / <sub>8</sub>	39 <sup>1</sup> / <sub>4</sub>	33 <sup>3</sup> / <sub>4</sub>	1/2	25 <sup>25</sup> / <sub>32</sub>	908
	762	1092,2		92,1	209,5	768,3	827,1	917,6		47,6	996,9	857,2	12,7	19,8	412
32"	32,0	45 <sup>1</sup> / <sub>4</sub>		3 <sup>7</sup> / <sub>8</sub>	8 <sup>3</sup> / <sub>4</sub>	32 <sup>1</sup> / <sub>4</sub>	34 <sup>11</sup> / <sub>16</sub>	38 <sup>3</sup> / <sub>4</sub>	28	2	41 <sup>1</sup> / <sub>2</sub>	36	9 <sup>9</sup> / <sub>16</sub>	29 <sup>29</sup> / <sub>32</sub>	1025
	812,8	1149,3	98,4	222,2	819,1	881,1	984,2	50,8		1054,1	914,4	14,3	23,0	465	
34"	34,0	47 <sup>1</sup> / <sub>2</sub>	4	9 <sup>1</sup> / <sub>8</sub>	34 <sup>5</sup> / <sub>16</sub>	36 <sup>7</sup> / <sub>8</sub>	40 <sup>3</sup> / <sub>4</sub>	28	2	43 <sup>1</sup> / <sub>2</sub>	38	9 <sup>9</sup> / <sub>16</sub>	29 <sup>29</sup> / <sub>32</sub>	1182	
	863,6	1206,5	101,6	231,8	871,5	936,6	1035,0		50,8	1104,9	965,2	14,3	23,0	536	
36"	36,0	50	4 <sup>1</sup> / <sub>8</sub>	9 <sup>1</sup> / <sub>2</sub>	36 <sup>5</sup> / <sub>16</sub>	39	43	32	2 <sup>1</sup> / <sub>8</sub>	46	40 <sup>1</sup> / <sub>4</sub>	9 <sup>9</sup> / <sub>16</sub>	29 <sup>29</sup> / <sub>32</sub>	1312	
	914,4	1270,0	104,8	241,3	922,3	990,6	1092,2		54,0	1168,4	1022,3	14,3	23,0	595	

## 400 lb/sq. in.

### Welding Neck Flanges, Ring Joint Type

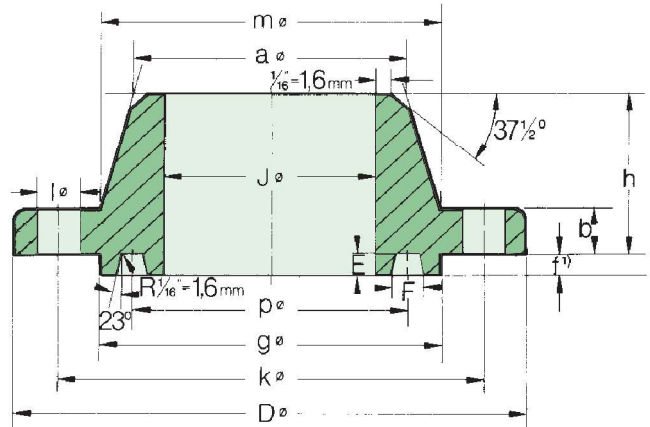
## B.S. 3293

Pipe		Flange				Hub		Raised Face	Drilling Template			Ring Joint			Approx. Weight
Nom. Size	O D in. mm	D in. mm	J in. mm	b in. mm	h in. mm	a in. mm	m in. mm	g in. mm	Number Anz.	l in. mm	k in. mm	p in. mm	E in. mm	F in. mm	≈ Pounds Kilo
26"	26,0	38 <sup>1</sup> / <sub>4</sub>	To be specified by purchaser	3 <sup>1</sup> / <sub>2</sub>	7 <sup>5</sup> / <sub>8</sub>	26 <sup>5</sup> / <sub>16</sub>	28 <sup>5</sup> / <sub>8</sub>	31 <sup>7</sup> / <sub>8</sub>	28	1 <sup>7</sup> / <sub>8</sub>	34 <sup>1</sup> / <sub>2</sub>	29 <sup>1</sup> / <sub>2</sub>	1/2	25 <sup>25</sup> / <sub>32</sub>	769
	660,4	971,5		88,9	193,7	668,3	727,1	809,6		47,6	876,3	749,3	12,7	19,8	349
28"	28,0	40 <sup>3</sup> / <sub>4</sub>		3 <sup>1</sup> / <sub>4</sub>	8 <sup>1</sup> / <sub>8</sub>	28 <sup>5</sup> / <sub>16</sub>	30 <sup>13</sup> / <sub>16</sub>	33 <sup>7</sup> / <sub>8</sub>	28	2	37	31 <sup>1</sup> / <sub>2</sub>	1/2	25 <sup>25</sup> / <sub>32</sub>	902
	711,2	1035,0		95,2	206,4	719,1	782,6	860,4		50,8	939,8	800,1	12,7	19,8	409
30"	30,0	43		4	8 <sup>5</sup> / <sub>8</sub>	30 <sup>5</sup> / <sub>16</sub>	32 <sup>15</sup> / <sub>16</sub>	36 <sup>1</sup> / <sub>8</sub>	28	2 <sup>1</sup> / <sub>8</sub>	39 <sup>1</sup> / <sub>4</sub>	33 <sup>3</sup> / <sub>4</sub>	1/2	25 <sup>25</sup> / <sub>32</sub>	1025
	762	1092,2		101,6	219,1	769,9	836,6	917,6		54,0	996,9	857,2	12,7	19,8	465
32"	32,0	45 <sup>1</sup> / <sub>4</sub>		4 <sup>1</sup> / <sub>4</sub>	9 <sup>1</sup> / <sub>8</sub>	32 <sup>3</sup> / <sub>8</sub>	35	38 <sup>3</sup> / <sub>4</sub>	28	2 <sup>1</sup> / <sub>8</sub>	41 <sup>1</sup> / <sub>2</sub>	36	9 <sup>9</sup> / <sub>16</sub>	29 <sup>29</sup> / <sub>32</sub>	1188
	812,8	1149,3	107,9	231,8	822,3	889,0	984,2	54,0		1054,1	914,4	14,3	23,0	539	
34"	34,0	47 <sup>1</sup> / <sub>2</sub>	4 <sup>3</sup> / <sub>8</sub>	9 <sup>1</sup> / <sub>2</sub>	34 <sup>3</sup> / <sub>8</sub>	37 <sup>3</sup> / <sub>16</sub>	40 <sup>3</sup> / <sub>4</sub>	28	2 <sup>1</sup> / <sub>8</sub>	43 <sup>1</sup> / <sub>2</sub>	38	9 <sup>9</sup> / <sub>16</sub>	29 <sup>29</sup> / <sub>32</sub>	1340	
	863,6	1206,5	111,1	241,3	873,1	944,6	1035,0		54,0	1104,9	965,2	14,3	23,0	608	
36"	36,0	50	4 <sup>1</sup> / <sub>2</sub>	9 <sup>7</sup> / <sub>8</sub>	36 <sup>7</sup> / <sub>16</sub>	39 <sup>3</sup> / <sub>8</sub>	43	32	2 <sup>1</sup> / <sub>8</sub>	46	40 <sup>1</sup> / <sub>4</sub>	9 <sup>9</sup> / <sub>16</sub>	29 <sup>29</sup> / <sub>32</sub>	1520	
	914,4	1270,0	114,3	250,8	925,5	1000,1	1092,2		54,0	1168,4	1022,3	14,3	23,0	689	





# 600 lb/sq. in. Welding Neck Flanges, Ring Joint Type



<sup>1)</sup> f = Height of raised portion and depth of groove dimensions »E« but not covered by tolerances for »E«.

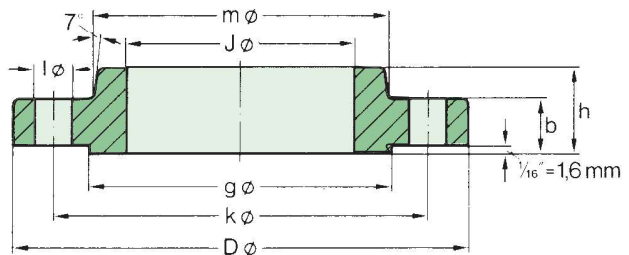
## B.S. 3293

Pipe		Flange				Hub		Raised Face	Drilling Template			Ring Joint			Approx. Weight
Nom. Size	O D in. mm	D in. mm	J in. mm	b in. mm	h in. mm	a in. mm	m in. mm	g in. mm	Number Anz.	l in. mm	k in. mm	p in. mm	E in. mm	F in. mm	≈ Pounds Kilo
26"	26,0	40	To be specified by purchaser	4 <sup>1</sup> / <sub>4</sub>	8 <sup>3</sup> / <sub>4</sub>	26 <sup>7</sup> / <sub>16</sub>	29 <sup>7</sup> / <sub>16</sub>	31 <sup>7</sup> / <sub>8</sub>	28	2	36	29 <sup>1</sup> / <sub>2</sub>	1 <sup>1</sup> / <sub>2</sub>	25 <sup>25</sup> / <sub>32</sub>	983
	660,4	1016,0		107,9	222,2	671,5	747,7	809,6							50,8
28"	28,0	42 <sup>1</sup> / <sub>4</sub>		4 <sup>3</sup> / <sub>8</sub>	9 <sup>1</sup> / <sub>4</sub>	28 <sup>1</sup> / <sub>2</sub>	31 <sup>5</sup> / <sub>8</sub>	33 <sup>7</sup> / <sub>8</sub>	28	2 <sup>1</sup> / <sub>8</sub>	38	31 <sup>1</sup> / <sub>2</sub>	1 <sup>1</sup> / <sub>2</sub>	25 <sup>25</sup> / <sub>32</sub>	1142
	711,2	1073,1		111,1	234,9	723,9	803,3	860,4							54,0
30"	30,0	44 <sup>1</sup> / <sub>2</sub>		4 <sup>1</sup> / <sub>2</sub>	9 <sup>3</sup> / <sub>4</sub>	30 <sup>1</sup> / <sub>2</sub>	33 <sup>15</sup> / <sub>16</sub>	36 <sup>1</sup> / <sub>8</sub>	28	2 <sup>1</sup> / <sub>8</sub>	40 <sup>1</sup> / <sub>4</sub>	33 <sup>3</sup> / <sub>4</sub>	1 <sup>1</sup> / <sub>2</sub>	25 <sup>25</sup> / <sub>32</sub>	1257
	762	1130,3		114,3	247,6	774,7	862,0	917,6							54,0
32"	32,0	47		4 <sup>5</sup> / <sub>8</sub>	10 <sup>1</sup> / <sub>4</sub>	32 <sup>1</sup> / <sub>2</sub>	36 <sup>1</sup> / <sub>8</sub>	38 <sup>3</sup> / <sub>4</sub>	28	2 <sup>3</sup> / <sub>8</sub>	42 <sup>1</sup> / <sub>2</sub>	36	9 <sup>9</sup> / <sub>16</sub>	29 <sup>29</sup> / <sub>32</sub>	1537
	812,8	1193,8		117,5	260,3	825,5	917,6	984,2							60,3
34"	34,0	49	4 <sup>3</sup> / <sub>4</sub>	10 <sup>5</sup> / <sub>8</sub>	34 <sup>9</sup> / <sub>16</sub>	38 <sup>5</sup> / <sub>16</sub>	40 <sup>3</sup> / <sub>4</sub>	28	2 <sup>3</sup> / <sub>8</sub>	44 <sup>1</sup> / <sub>2</sub>	38	9 <sup>9</sup> / <sub>16</sub>	29 <sup>29</sup> / <sub>32</sub>	1620	
	863,6	1244,6	120,6	269,9	877,9	973,1	1035,0							60,3	1130,3
36"	36,0	51 <sup>3</sup> / <sub>4</sub>	4 <sup>7</sup> / <sub>8</sub>	11 <sup>1</sup> / <sub>8</sub>	36 <sup>9</sup> / <sub>16</sub>	40 <sup>5</sup> / <sub>8</sub>	43	28	2 <sup>5</sup> / <sub>8</sub>	47	40 <sup>1</sup> / <sub>4</sub>	9 <sup>9</sup> / <sub>16</sub>	29 <sup>29</sup> / <sub>32</sub>	1764	
	914,4	1314,4	123,8	282,6	928,7	1031,9	1092,2							66,7	1193,8

# METALFAR PRODOTTI INDUSTRIALI S.P.A.

## 150 lb/sq. in. Slip-on Flanges

### B.S. 3293



Pipe		Flange				Hub	Raised Face	Drilling Template			Approx. Weight
Nom. Size	O.D. in. mm	D in. mm	J in. mm	b in. mm	h in. mm	m in. mm	g in. mm	Number	l in. mm	k in. mm	≈ Pounds Kilo
26"	26,0 660,4	34 <sup>1</sup> / <sub>4</sub> 869,9	26 <sup>1</sup> / <sub>4</sub> 666,7	2 50,8	3 <sup>3</sup> / <sub>8</sub> 85,7	28 <sup>1</sup> / <sub>2</sub> 723,9	29 <sup>1</sup> / <sub>4</sub> 742,9	24	1 <sup>3</sup> / <sub>8</sub> 34,9	31 <sup>3</sup> / <sub>4</sub> 806,4	236 107
28"	28,0 711,2	36 <sup>1</sup> / <sub>2</sub> 927,1	28 <sup>1</sup> / <sub>4</sub> 717,6	2 <sup>1</sup> / <sub>16</sub> 52,4	3 <sup>7</sup> / <sub>16</sub> 87,3	30 <sup>3</sup> / <sub>4</sub> 781,0	31 <sup>1</sup> / <sub>4</sub> 793,7	28	1 <sup>3</sup> / <sub>8</sub> 34,9	34 863,6	270 122
30"	30,0 762	38 <sup>3</sup> / <sub>4</sub> 984,2	30 <sup>1</sup> / <sub>4</sub> 768,3	2 <sup>1</sup> / <sub>8</sub> 54,0	3 <sup>1</sup> / <sub>2</sub> 88,9	32 <sup>3</sup> / <sub>4</sub> 831,8	33 <sup>3</sup> / <sub>4</sub> 857,2	28	1 <sup>3</sup> / <sub>8</sub> 34,9	36 914,4	304 138
32"	32,0 812,8	41 <sup>3</sup> / <sub>4</sub> 1060,4	32 <sup>1</sup> / <sub>4</sub> 819,1	2 <sup>1</sup> / <sub>4</sub> 57,1	3 <sup>5</sup> / <sub>8</sub> 92,1	35 889,0	35 <sup>3</sup> / <sub>4</sub> 908,0	28	1 <sup>5</sup> / <sub>8</sub> 41,3	38 <sup>1</sup> / <sub>2</sub> 977,9	375 170
34"	34,0 863,6	43 <sup>3</sup> / <sub>4</sub> 1111,2	34 <sup>1</sup> / <sub>4</sub> 869,9	2 <sup>5</sup> / <sub>16</sub> 58,7	3 <sup>11</sup> / <sub>16</sub> 93,7	37 939,8	37 <sup>3</sup> / <sub>4</sub> 958,8	32	1 <sup>5</sup> / <sub>8</sub> 41,3	40 <sup>1</sup> / <sub>2</sub> 1028,7	405 184
36"	36,0 914,4	46 1168,4	36 <sup>1</sup> / <sub>4</sub> 920,7	2 <sup>3</sup> / <sub>8</sub> 60,3	3 <sup>3</sup> / <sub>4</sub> 95,2	39 <sup>1</sup> / <sub>4</sub> 996,9	40 <sup>1</sup> / <sub>4</sub> 1022,3	32	1 <sup>5</sup> / <sub>8</sub> 41,3	42 <sup>3</sup> / <sub>4</sub> 1085,8	464 211
38"	38,0 965,2	48 <sup>3</sup> / <sub>4</sub> 1238,2	38 <sup>1</sup> / <sub>4</sub> 971,5	2 <sup>3</sup> / <sub>8</sub> 60,3	3 <sup>3</sup> / <sub>4</sub> 95,2	41 <sup>3</sup> / <sub>4</sub> 1060,4	42 <sup>1</sup> / <sub>4</sub> 1073,1	32	1 <sup>5</sup> / <sub>8</sub> 41,3	45 <sup>1</sup> / <sub>4</sub> 1149,3	550 249
40"	40,0 1016,0	50 <sup>3</sup> / <sub>4</sub> 1289,0	40 <sup>1</sup> / <sub>4</sub> 1022,3	2 <sup>1</sup> / <sub>2</sub> 63,5	3 <sup>7</sup> / <sub>8</sub> 98,4	43 <sup>3</sup> / <sub>4</sub> 1111,2	44 <sup>1</sup> / <sub>4</sub> 1123,9	36	1 <sup>5</sup> / <sub>8</sub> 41,3	47 <sup>1</sup> / <sub>4</sub> 1200,1	600 272
42"	42,0 1066,8	53 1346,2	42 <sup>1</sup> / <sub>4</sub> 1073,1	2 <sup>5</sup> / <sub>8</sub> 66,7	4 101,6	46 1168,4	47 1193,8	36	1 <sup>5</sup> / <sub>8</sub> 41,3	49 <sup>1</sup> / <sub>2</sub> 1257,3	690 313
44"	44,0 1117,6	55 <sup>1</sup> / <sub>4</sub> 1403,3	44 <sup>1</sup> / <sub>4</sub> 1123,9	2 <sup>5</sup> / <sub>8</sub> 66,7	4 101,6	48 1219,2	49 1244,6	40	1 <sup>5</sup> / <sub>8</sub> 41,3	51 <sup>3</sup> / <sub>4</sub> 1314,4	730 331
46"	46,0 1168,4	57 <sup>1</sup> / <sub>4</sub> 1454,1	46 <sup>1</sup> / <sub>4</sub> 1174,7	2 <sup>11</sup> / <sub>16</sub> 68,3	4 <sup>1</sup> / <sub>16</sub> 103,2	50 1270,0	51 1295,4	40	1 <sup>5</sup> / <sub>8</sub> 41,3	53 <sup>3</sup> / <sub>4</sub> 1365,2	770 349
48"	48,0 1219,2	59 <sup>1</sup> / <sub>2</sub> 1511,1	48 <sup>1</sup> / <sub>4</sub> 1225,5	2 <sup>3</sup> / <sub>4</sub> 69,8	4 <sup>1</sup> / <sub>8</sub> 104,8	52 <sup>1</sup> / <sub>4</sub> 1327,1	53 <sup>1</sup> / <sub>2</sub> 1358,9	44	1 <sup>5</sup> / <sub>8</sub> 41,3	56 1422,4	840 381

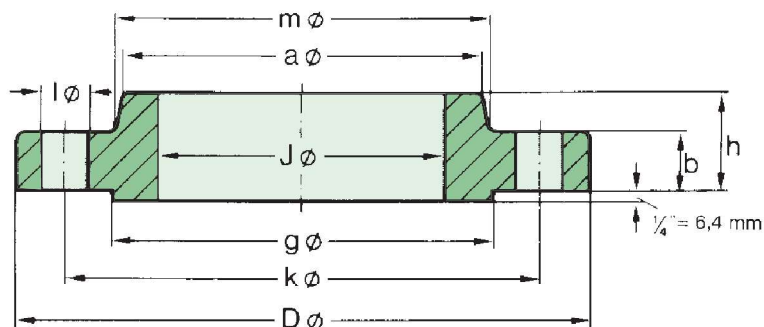
## 300 lb/sq. in.

## Slip-on Flanges B.S. 3293

Pipe		Flange				Hub		Raised Face	Drilling Template			Approx. Weight
Nom. Size	O.D. in. mm	D in. mm	J in. mm	b in. mm	h in. mm	a in. mm	m in. mm	g in. mm	Number	l in. mm	k in. mm	≈ Pounds Kilo
26"	26,0 660,4	38 <sup>1</sup> / <sub>4</sub> 971,5	26 <sup>1</sup> / <sub>4</sub> 666,7	3 <sup>1</sup> / <sub>8</sub> 79,4	7 <sup>1</sup> / <sub>4</sub> 184,1	27 <sup>1</sup> / <sub>16</sub> 687,4	28 <sup>3</sup> / <sub>8</sub> 720,7	29 <sup>1</sup> / <sub>2</sub> 749,3	28	1 <sup>3</sup> / <sub>4</sub> 44,4	34 <sup>1</sup> / <sub>2</sub> 876,3	552 251
28"	28,0 711,2	40 <sup>3</sup> / <sub>4</sub> 1035,0	28 <sup>1</sup> / <sub>4</sub> 717,6	3 <sup>3</sup> / <sub>8</sub> 85,7	7 <sup>3</sup> / <sub>4</sub> 196,8	29 <sup>1</sup> / <sub>8</sub> 739,8	30 <sup>1</sup> / <sub>2</sub> 774,7	31 <sup>1</sup> / <sub>2</sub> 800,1	28	1 <sup>3</sup> / <sub>4</sub> 44,4	37 939,8	690 313
30"	30,0 762	43 1092,2	30 <sup>1</sup> / <sub>4</sub> 768,3	3 <sup>5</sup> / <sub>8</sub> 92,1	8 <sup>1</sup> / <sub>4</sub> 209,5	31 <sup>3</sup> / <sub>16</sub> 792,2	32 <sup>9</sup> / <sub>16</sub> 827,1	33 <sup>3</sup> / <sub>4</sub> 857,2	28	1 <sup>7</sup> / <sub>8</sub> 47,6	39 <sup>1</sup> / <sub>4</sub> 996,9	779 354
32"	32,0 812,8	45 <sup>1</sup> / <sub>4</sub> 1149,3	32 <sup>1</sup> / <sub>4</sub> 819,1	3 <sup>7</sup> / <sub>8</sub> 98,4	8 <sup>3</sup> / <sub>4</sub> 222,2	33 <sup>1</sup> / <sub>4</sub> 844,5	34 <sup>11</sup> / <sub>16</sub> 881,1	36 914,4	28	2 50,8	41 <sup>1</sup> / <sub>2</sub> 1054,1	870 395
34"	34,0 863,6	47 <sup>1</sup> / <sub>2</sub> 1206,5	34 <sup>1</sup> / <sub>4</sub> 869,9	4 101,6	9 <sup>1</sup> / <sub>8</sub> 231,8	35 <sup>5</sup> / <sub>16</sub> 896,9	36 <sup>7</sup> / <sub>8</sub> 936,6	38 965,2	28	2 50,8	43 <sup>1</sup> / <sub>2</sub> 1104,9	1014 460
36"	36,0 914,4	50 1270,0	36 <sup>1</sup> / <sub>4</sub> 920,7	4 <sup>1</sup> / <sub>8</sub> 104,8	9 <sup>1</sup> / <sub>2</sub> 241,3	37 <sup>3</sup> / <sub>8</sub> 949,3	39 990,6	40 <sup>1</sup> / <sub>4</sub> 1022,3	32	2 <sup>1</sup> / <sub>8</sub> 54,0	46 1168,4	1130 513



## 400 lb/sq. in. Slip-on Flanges



### B.S. 3293

Pipe		Flange				Hub		Raised Face	Drilling Template			Approx. Weight
Nom. Size	O D in. mm	D in. mm	J in. mm	b in. mm	h in. mm	a in. mm	m in. mm	g in. mm	Number	l in. mm	k in. mm	≈ Pounds Kilo
26"	26,0 660,4	38 <sup>1</sup> / <sub>4</sub> 971,5	26 <sup>1</sup> / <sub>4</sub> 666,7	3 <sup>1</sup> / <sub>2</sub> 88,9	7 <sup>5</sup> / <sub>8</sub> 193,7	27 <sup>5</sup> / <sub>16</sub> 693,7	28 <sup>5</sup> / <sub>8</sub> 727,1	29 <sup>1</sup> / <sub>2</sub> 749,3	28	1 <sup>7</sup> / <sub>8</sub> 47,6	34 <sup>1</sup> / <sub>2</sub> 876,3	650 295
28"	28,0 711,2	40 <sup>3</sup> / <sub>4</sub> 1035,0	28 <sup>1</sup> / <sub>4</sub> 717,6	3 <sup>3</sup> / <sub>4</sub> 95,2	8 <sup>1</sup> / <sub>8</sub> 206,4	29 <sup>3</sup> / <sub>8</sub> 746,1	30 <sup>13</sup> / <sub>16</sub> 782,6	31 <sup>1</sup> / <sub>2</sub> 800,1	28	2 50,8	37 939,8	780 354
30"	30,0 762	43 1092,2	30 <sup>1</sup> / <sub>4</sub> 768,3	4 101,6	8 <sup>5</sup> / <sub>8</sub> 219,1	31 <sup>1</sup> / <sub>2</sub> 800,1	32 <sup>15</sup> / <sub>16</sub> 836,6	33 <sup>3</sup> / <sub>4</sub> 857,2	28	2 <sup>1</sup> / <sub>8</sub> 54,0	39 <sup>1</sup> / <sub>4</sub> 996,9	900 408
32"	32,0 812,8	45 <sup>1</sup> / <sub>4</sub> 1149,3	32 <sup>1</sup> / <sub>4</sub> 819,1	4 <sup>1</sup> / <sub>4</sub> 107,9	9 <sup>1</sup> / <sub>8</sub> 231,8	33 <sup>9</sup> / <sub>16</sub> 852,5	35 889,0	36 914,4	28	2 <sup>1</sup> / <sub>8</sub> 54,0	41 <sup>1</sup> / <sub>2</sub> 1054,1	1025 465
34"	34,0 863,6	47 <sup>1</sup> / <sub>2</sub> 1206,5	34 <sup>1</sup> / <sub>4</sub> 869,9	4 <sup>3</sup> / <sub>8</sub> 111,1	9 <sup>1</sup> / <sub>2</sub> 241,3	35 <sup>5</sup> / <sub>8</sub> 904,9	37 <sup>3</sup> / <sub>16</sub> 944,6	38 965,2	28	2 <sup>1</sup> / <sub>8</sub> 54,0	43 <sup>1</sup> / <sub>2</sub> 1104,9	1150 522
36"	36,0 914,4	50 1270,0	36 <sup>1</sup> / <sub>4</sub> 920,7	4 <sup>1</sup> / <sub>2</sub> 114,3	9 <sup>7</sup> / <sub>8</sub> 250,8	37 <sup>3</sup> / <sub>4</sub> 958,8	39 <sup>3</sup> / <sub>8</sub> 1000,1	40 <sup>1</sup> / <sub>4</sub> 1022,3	32	2 <sup>1</sup> / <sub>8</sub> 54,0	46 1168,4	1325 601

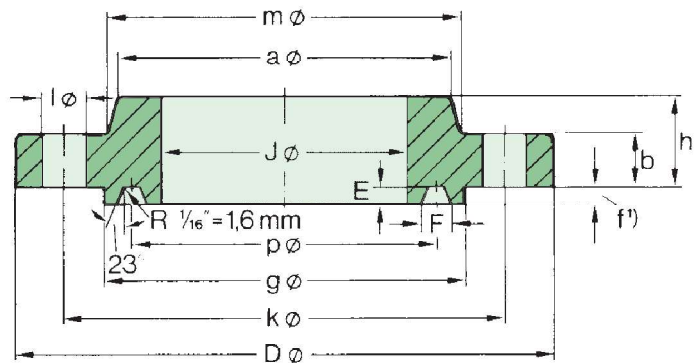
## 600 lb/sq. in. Slip-on Flanges B.S. 3293

Pipe		Flange				Hub		Raised Face	Drilling Template			Approx. Weight
Nom. Size	O D in. mm	D in. mm	J in. mm	b in. mm	h in. mm	a in. mm	m in. mm	g in. mm	Number	l in. mm	k in. mm	≈ Pounds Kilo
26"	26,0 660,4	40 1016,0	26 <sup>1</sup> / <sub>4</sub> 666,7	4 <sup>1</sup> / <sub>4</sub> 107,9	8 <sup>3</sup> / <sub>4</sub> 222,2	27 <sup>13</sup> / <sub>16</sub> 706,4	29 <sup>7</sup> / <sub>16</sub> 747,7	29 <sup>1</sup> / <sub>2</sub> 749,3	28	2 50,8	36 914,4	898 408
28"	28,0 711,2	42 <sup>1</sup> / <sub>4</sub> 1073,1	28 <sup>1</sup> / <sub>4</sub> 717,6	4 <sup>3</sup> / <sub>8</sub> 111,1	9 <sup>1</sup> / <sub>4</sub> 234,9	29 <sup>15</sup> / <sub>16</sub> 760,4	31 <sup>5</sup> / <sub>8</sub> 803,3	31 <sup>1</sup> / <sub>2</sub> 800,1	28	2 <sup>1</sup> / <sub>8</sub> 54,0	38 965,2	1040 472
30"	30,0 762	44 <sup>1</sup> / <sub>2</sub> 1130,3	30 <sup>1</sup> / <sub>4</sub> 768,3	4 <sup>1</sup> / <sub>2</sub> 114,3	9 <sup>3</sup> / <sub>4</sub> 247,6	32 <sup>1</sup> / <sub>16</sub> 814,4	33 <sup>15</sup> / <sub>16</sub> 862,0	33 <sup>3</sup> / <sub>4</sub> 857,2	28	2 <sup>1</sup> / <sub>8</sub> 54,0	40 <sup>1</sup> / <sub>4</sub> 1022,3	1158 526
32"	32,0 812,8	47 1193,8	32 <sup>1</sup> / <sub>4</sub> 819,1	4 <sup>5</sup> / <sub>8</sub> 117,5	10 <sup>1</sup> / <sub>4</sub> 260,3	34 <sup>3</sup> / <sub>16</sub> 868,4	36 <sup>1</sup> / <sub>8</sub> 917,6	36 914,4	28	2 <sup>3</sup> / <sub>8</sub> 60,3	42 <sup>1</sup> / <sub>2</sub> 1079,5	1335 605
34"	34,0 863,6	49 1244,6	34 <sup>1</sup> / <sub>4</sub> 869,9	4 <sup>3</sup> / <sub>4</sub> 120,6	10 <sup>5</sup> / <sub>8</sub> 269,9	36 <sup>5</sup> / <sub>16</sub> 922,3	38 <sup>5</sup> / <sub>16</sub> 973,1	38 965,2	28	2 <sup>3</sup> / <sub>8</sub> 60,3	44 <sup>1</sup> / <sub>2</sub> 1130,3	1436 652
36"	36,0 914,4	51 <sup>3</sup> / <sub>4</sub> 1314,4	36 <sup>1</sup> / <sub>4</sub> 920,7	4 <sup>7</sup> / <sub>8</sub> 123,8	11 <sup>1</sup> / <sub>8</sub> 282,6	38 <sup>7</sup> / <sub>16</sub> 976,3	40 <sup>5</sup> / <sub>8</sub> 1031,9	40 <sup>1</sup> / <sub>4</sub> 1022,3	28	2 <sup>5</sup> / <sub>8</sub> 66,7	47 1193,8	1638 744

# METALFAR PRODOTTI INDUSTRIALI S.P.A.

## 300 lb/sq. in.

### Slip-on Flanges Ring Joint Type



¹) f = Height of raised portion and depth of groove dimensions »E« but not covered by tolerances for »E«.

## B.S. 3293

Pipe		Flange				Hub		Raised Face	Drilling Template			Ring Joint			Approx. Weight
Nom. Size	O D in, mm	D in, mm	J in, mm	b in, mm	h in, mm	a in, mm	m in, mm	g in, mm	Number	l in, mm	k in, mm	p in, mm	E in, mm	F in, mm	≈ Pounds Kilo
26"	26,0 660,4	38 <sup>1</sup> / <sub>4</sub> 971,5	26 <sup>1</sup> / <sub>4</sub> 666,7	3 <sup>1</sup> / <sub>8</sub> 79,4	7 <sup>1</sup> / <sub>4</sub> 184,1	27 <sup>1</sup> / <sub>16</sub> 687,4	28 <sup>3</sup> / <sub>8</sub> 720,7	31 <sup>7</sup> / <sub>8</sub> 809,6	28	1 <sup>3</sup> / <sub>4</sub> 44,4	34 <sup>1</sup> / <sub>2</sub> 876,3	29 <sup>1</sup> / <sub>2</sub> 749,3	1/2 12,7	25 <sup>3</sup> / <sub>32</sub> 19,8	595 270
28"	28,0 711,2	40 <sup>3</sup> / <sub>4</sub> 1035,0	28 <sup>1</sup> / <sub>4</sub> 717,6	3 <sup>3</sup> / <sub>8</sub> 85,7	7 <sup>3</sup> / <sub>4</sub> 196,8	29 <sup>1</sup> / <sub>8</sub> 739,8	30 <sup>1</sup> / <sub>2</sub> 774,7	33 <sup>7</sup> / <sub>8</sub> 860,4	28	1 <sup>3</sup> / <sub>4</sub> 44,4	37 939,8	31 <sup>1</sup> / <sub>2</sub> 800,1	1/2 12,7	25 <sup>3</sup> / <sub>32</sub> 19,8	734 333
30"	30,0 762	43 1092,2	30 <sup>1</sup> / <sub>4</sub> 768,3	3 <sup>5</sup> / <sub>8</sub> 92,1	8 <sup>1</sup> / <sub>4</sub> 209,5	31 <sup>3</sup> / <sub>16</sub> 792,2	32 <sup>9</sup> / <sub>16</sub> 827,1	36 <sup>1</sup> / <sub>8</sub> 917,6	28	1 <sup>7</sup> / <sub>8</sub> 47,6	39 <sup>1</sup> / <sub>4</sub> 996,9	33 <sup>3</sup> / <sub>4</sub> 857,2	1/2 12,7	25 <sup>3</sup> / <sub>32</sub> 19,8	829 376
32"	32,0 812,8	45 <sup>1</sup> / <sub>4</sub> 1149,3	32 <sup>1</sup> / <sub>4</sub> 819,1	3 <sup>7</sup> / <sub>8</sub> 98,4	8 <sup>3</sup> / <sub>4</sub> 222,2	33 <sup>1</sup> / <sub>4</sub> 844,5	34 <sup>11</sup> / <sub>16</sub> 881,1	38 <sup>3</sup> / <sub>4</sub> 984,2	28	2 50,8	41 <sup>1</sup> / <sub>2</sub> 1054,1	36 914,4	9 <sup>1</sup> / <sub>16</sub> 14,3	29 <sup>3</sup> / <sub>32</sub> 23,0	937 425
34"	34,0 863,6	47 <sup>1</sup> / <sub>2</sub> 1206,5	34 <sup>1</sup> / <sub>4</sub> 869,9	4 101,6	9 <sup>1</sup> / <sub>8</sub> 231,8	35 <sup>5</sup> / <sub>16</sub> 869,9	36 <sup>7</sup> / <sub>8</sub> 936,6	40 <sup>3</sup> / <sub>4</sub> 1035,0	28	2 50,8	43 <sup>1</sup> / <sub>2</sub> 1104,9	38 965,2	9 <sup>1</sup> / <sub>16</sub> 14,3	29 <sup>3</sup> / <sub>32</sub> 23,0	1085 492
36"	36,0 914,4	50 1270,0	36 <sup>1</sup> / <sub>4</sub> 920,7	4 <sup>1</sup> / <sub>8</sub> 104,8	9 <sup>1</sup> / <sub>2</sub> 241,3	37 <sup>3</sup> / <sub>8</sub> 949,3	39 990,6	43 1092,2	32	2 <sup>1</sup> / <sub>8</sub> 54,0	46 1168,4	40 <sup>1</sup> / <sub>4</sub> 1022,3	9 <sup>1</sup> / <sub>16</sub> 14,3	29 <sup>3</sup> / <sub>32</sub> 23,0	1208 548

## 400 lb/sq. in.

### Slip-on Flanges Ring Joint Type

## B.S. 3293

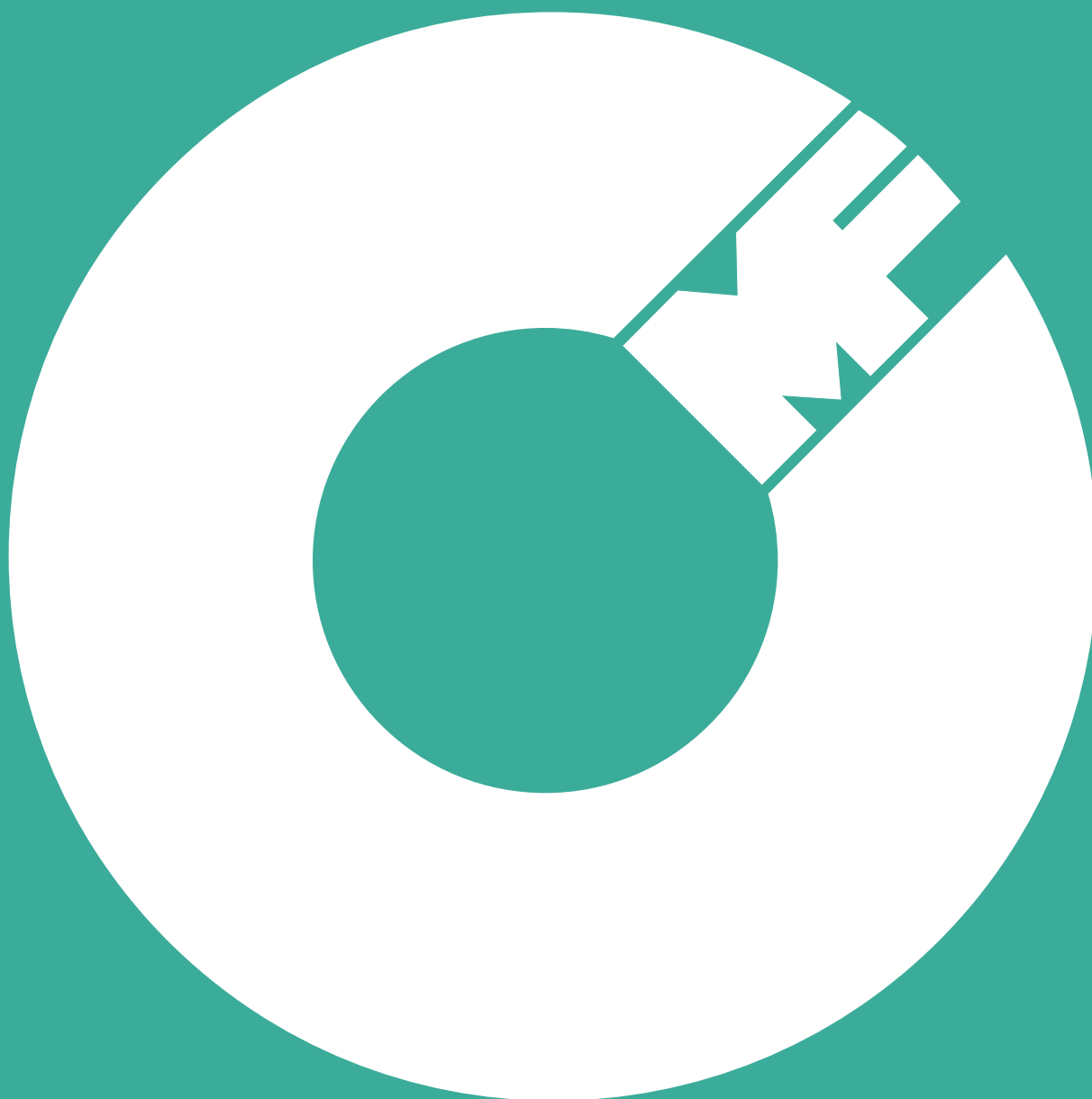
Pipe		Flange				Hub		Raised Face	Drilling Template			Ring Joint			Approx. Weight
Nom. Size	O D in, mm	D in, mm	J in, mm	b in, mm	h in, mm	a in, mm	m in, mm	g in, mm	Number	l in, mm	k in, mm	p in, mm	E in, mm	F in, mm	≈ Pounds Kilo
26"	26,0 660,4	38 <sup>1</sup> / <sub>4</sub> 971,5	26 <sup>1</sup> / <sub>4</sub> 666,7	3 <sup>1</sup> / <sub>2</sub> 88,9	7 <sup>5</sup> / <sub>8</sub> 193,7	27 <sup>5</sup> / <sub>16</sub> 693,7	28 <sup>5</sup> / <sub>8</sub> 727,1	31 <sup>7</sup> / <sub>8</sub> 809,6	28	1 <sup>7</sup> / <sub>8</sub> 47,6	34 <sup>1</sup> / <sub>2</sub> 876,3	29 <sup>1</sup> / <sub>2</sub> 749,3	1/2 12,7	25 <sup>3</sup> / <sub>32</sub> 19,8	670 304
28"	28,0 711,2	40 <sup>3</sup> / <sub>4</sub> 1035,0	28 <sup>1</sup> / <sub>4</sub> 717,6	3 <sup>3</sup> / <sub>4</sub> 95,2	8 <sup>1</sup> / <sub>8</sub> 206,4	29 <sup>3</sup> / <sub>8</sub> 746,1	30 <sup>13</sup> / <sub>16</sub> 782,6	33 <sup>7</sup> / <sub>8</sub> 860,4	28	2 50,8	37 939,8	31 <sup>1</sup> / <sub>2</sub> 800,1	1/2 12,7	25 <sup>3</sup> / <sub>32</sub> 19,8	802 364
30"	30,0 762	43 1092,2	30 <sup>1</sup> / <sub>4</sub> 768,3	4 101,6	8 <sup>5</sup> / <sub>8</sub> 219,1	31 <sup>1</sup> / <sub>2</sub> 800,1	32 <sup>15</sup> / <sub>16</sub> 836,6	36 <sup>1</sup> / <sub>8</sub> 917,6	28	2 <sup>1</sup> / <sub>8</sub> 54,0	39 <sup>1</sup> / <sub>4</sub> 996,9	33 <sup>3</sup> / <sub>4</sub> 857,2	1/2 12,7	25 <sup>3</sup> / <sub>32</sub> 19,8	924 419
32"	32,0 812,8	45 <sup>1</sup> / <sub>4</sub> 1149,3	32 <sup>1</sup> / <sub>4</sub> 819,1	4 <sup>1</sup> / <sub>4</sub> 107,9	9 <sup>1</sup> / <sub>8</sub> 231,8	33 <sup>9</sup> / <sub>16</sub> 852,5	35 889,0	38 <sup>3</sup> / <sub>4</sub> 984,2	28	2 <sup>1</sup> / <sub>8</sub> 54,0	41 <sup>1</sup> / <sub>2</sub> 1054,1	36 914,4	9 <sup>1</sup> / <sub>16</sub> 14,3	29 <sup>3</sup> / <sub>32</sub> 23,0	1063 482
34"	34,0 863,6	47 <sup>1</sup> / <sub>2</sub> 1206,5	34 <sup>1</sup> / <sub>4</sub> 869,9	4 <sup>3</sup> / <sub>8</sub> 111,1	9 <sup>1</sup> / <sub>2</sub> 241,3	35 <sup>5</sup> / <sub>8</sub> 904,9	37 <sup>3</sup> / <sub>16</sub> 944,6	40 <sup>3</sup> / <sub>4</sub> 1035,0	28	2 <sup>1</sup> / <sub>8</sub> 54,0	43 <sup>1</sup> / <sub>2</sub> 1104,9	38 965,2	9 <sup>1</sup> / <sub>16</sub> 14,3	29 <sup>3</sup> / <sub>32</sub> 23,0	1190 540
36"	36,0 914,4	50 1270,0	36 <sup>1</sup> / <sub>4</sub> 920,7	4 <sup>1</sup> / <sub>2</sub> 114,3	9 <sup>7</sup> / <sub>8</sub> 250,8	37 <sup>3</sup> / <sub>4</sub> 958,8	39 <sup>3</sup> / <sub>8</sub> 1000,1	43 1092,2	32	2 <sup>1</sup> / <sub>8</sub> 54,0	46 1168,4	40 <sup>1</sup> / <sub>4</sub> 1022,3	9 <sup>1</sup> / <sub>16</sub> 14,3	29 <sup>3</sup> / <sub>32</sub> 23,0	1369 621

**METALFAR**  
PRODOTTI INDUSTRIALI S.P.A.

## ASME B 16.47 Series A

---

---





# ASME B 16.47 Series A (MSS SP 44)

## Welding Neck Flanges acc. to ASME B 16.47 Series A

Nominal Sizes from 26" to 60"

ASME B 16.47 A is a Standard Practice for steel pipe line flanges, developed and approved by the »Manufacturers Standardization Society of the Valve and Fittings Industry«, 1815 North Fort Myer Drive, Arlington, Virginia 22209, USA.

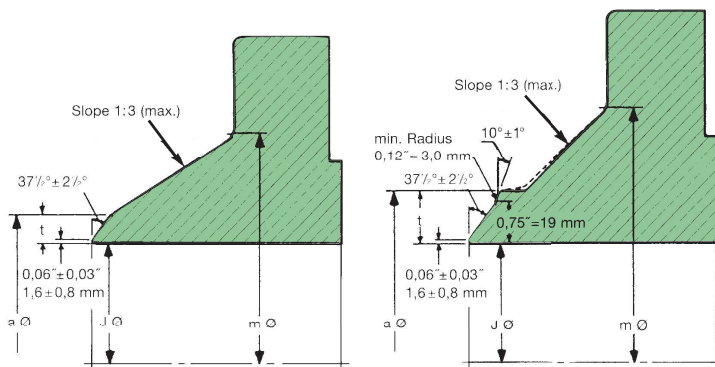
### Marking

Flanges shall be marked in accordance with the rules established in MSS Standard Practice SP-25, Standard Marking System for Valves, Fittings, Flanges, and Unions. In addition, the letters »PL« shall precede the pressure class marking.

## General Survey

Nominal Pressure lb/sq. in kp/cm <sup>2</sup> N/cm <sup>2</sup>	150	300	400	600	900
	10,6	21,1	28,1	42,2	63,3
	104	207	276	414	621
Type of flange	from 26" to max. Nominal Sizes				
Welding Neck Flanges	60"	60"	60"	60"	48"
Welding Neck Flanges Ring Joint Type	-	36"	36"	36"	36"

## Facings and Dimensional Tolerances acc. to ASME B 16.47



Bevel for wall Thicknesses (t) from 0.19 in. to 0.88 in. inclusive

Bevel for wall Thicknesses (t) greater than 0.88 in.

### Dimensional Tolerances

Outside diameter, 0.06 in. (1.6 mm) raised face:  
Sizes NPS 26 and larger ± 0.08 in. (2 mm).

Outside diameter, 0.25 in. (6.4 mm) raised face:  
Sizes NPS 26 and larger ± 0.04 in. (1 mm).

### Flange Thickness

To 1.0 in. (25.4 mm): + 0.12 in. (3.0 mm), - 0

1.0 in. (25.4 mm) – 2.0 in. (50.8 mm): + 0.19 in. (4.8 mm), - 0

2.0 in. (50.8 mm) – 3.0 in. (76.2 mm): + 0.31 in. (7.9 mm), - 0

Over 3.0 in. (76.2 mm): + 0.38 in. (9.7 mm), - 0

Nominal outside diameter of welding ends of welding neck flanges

Sizes NPS 26 and larger + 0.21 in. (5.4 mm), - 0.06 in. (1.6 mm)

Nominal inside diameter of welding ends of welding neck flanges

Sizes NPS 26 and larger + 0.12 in. (3.0 mm), - 0.06 in. (1.6 mm)

Bolt circle diameter, ± 0.06 in. (1.6 mm)

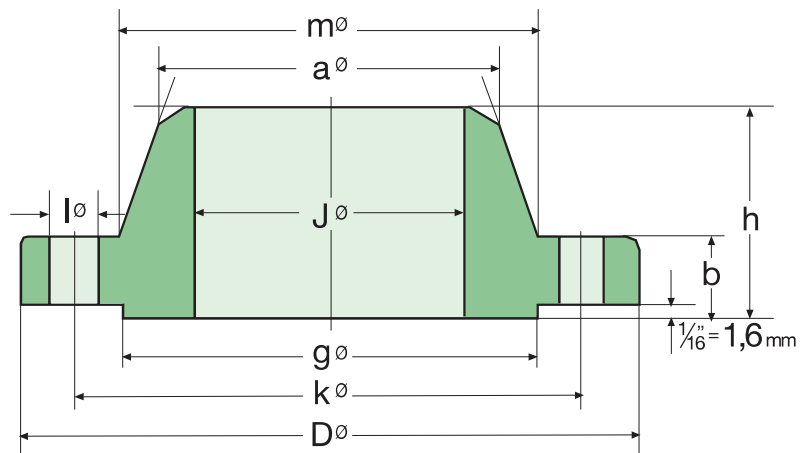
Center-to-center of adjacent bolt holes, ± 0.03 in. (0.8 mm)

Eccentricity between bolt circle diameter and machined facing diameters

Sizes NPS 26 and larger 0.06 in. (1.6 mm)



## 150 lb/sq. in. Welding Neck Flanges

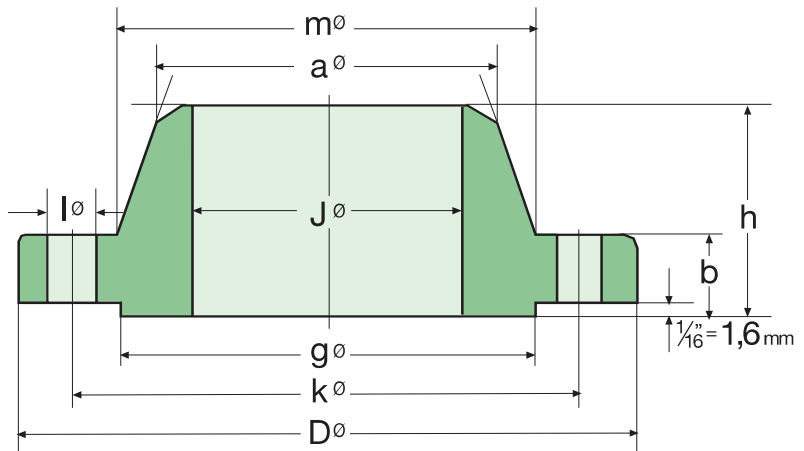


## ASME B 16.47 Series A

Pipe		Flange				Hub		Raised Face	Drilling Template			Approx. Weight
Nom. Size	O D in. mm	D in. mm	J in. mm	b in. mm	h in. mm	a in. mm	m in. mm	g in. mm	Number	l in. mm	k in. mm	≈ Pounds Kilo
26"	26,0 660,4	34 <sup>1</sup> / <sub>4</sub> 869,9	To be specified by purchaser	2 <sup>1</sup> / <sub>16</sub> 68,3	4 <sup>3</sup> / <sub>4</sub> 120,6	To be specified by purchaser	26 <sup>5</sup> / <sub>8</sub> 676,3	29 <sup>1</sup> / <sub>2</sub> 749,3	24	1 <sup>3</sup> / <sub>8</sub> 34,9	31 <sup>3</sup> / <sub>4</sub> 806,4	Wts. on Application
28"	28,0 711,2	36 <sup>1</sup> / <sub>2</sub> 927,1		2 <sup>1</sup> / <sub>16</sub> 71,4	4 <sup>15</sup> / <sub>16</sub> 125,4		28 <sup>5</sup> / <sub>8</sub> 727,1	31 <sup>1</sup> / <sub>2</sub> 800,1	28	1 <sup>3</sup> / <sub>8</sub> 34,9	34 863,6	
30"	30,0 762,0	38 <sup>1</sup> / <sub>4</sub> 984,2		2 <sup>15</sup> / <sub>16</sub> 74,6	5 <sup>3</sup> / <sub>8</sub> 136,5		30 <sup>3</sup> / <sub>4</sub> 781,0	33 <sup>3</sup> / <sub>4</sub> 857,2	28	1 <sup>3</sup> / <sub>8</sub> 34,9	36 914,4	
32"	32,0 812,8	41 <sup>3</sup> / <sub>4</sub> 1060,4		3 <sup>3</sup> / <sub>16</sub> 81,0	5 <sup>11</sup> / <sub>16</sub> 144,5		32 <sup>3</sup> / <sub>4</sub> 831,8	36 914,4	28	1 <sup>5</sup> / <sub>8</sub> 41,3	38 <sup>1</sup> / <sub>2</sub> 977,9	
34"	34,0 863,6	43 <sup>1</sup> / <sub>4</sub> 1111,2		3 <sup>1</sup> / <sub>4</sub> 82,5	5 <sup>7</sup> / <sub>8</sub> 149,2		34 <sup>3</sup> / <sub>4</sub> 882,6	38 965,2	32	1 <sup>5</sup> / <sub>8</sub> 41,3	40 <sup>1</sup> / <sub>2</sub> 1028,7	
36"	36,0 914,4	46 1168,4		3 <sup>9</sup> / <sub>16</sub> 90,5	6 <sup>3</sup> / <sub>16</sub> 157,2		36 <sup>3</sup> / <sub>4</sub> 933,4	40 <sup>1</sup> / <sub>4</sub> 1022,3	32	1 <sup>5</sup> / <sub>8</sub> 41,3	42 <sup>3</sup> / <sub>4</sub> 1085,8	
38"	38,0 965,2	48 <sup>3</sup> / <sub>4</sub> 1238,2		3 <sup>7</sup> / <sub>16</sub> 87,3	6 <sup>3</sup> / <sub>16</sub> 157,1		39 990,6	42 <sup>1</sup> / <sub>4</sub> 1073,1	32	1 <sup>5</sup> / <sub>8</sub> 41,3	45 <sup>1</sup> / <sub>4</sub> 1149,3	
40"	40,0 1016,0	50 <sup>3</sup> / <sub>4</sub> 1289,0		3 <sup>9</sup> / <sub>16</sub> 90,5	6 <sup>7</sup> / <sub>16</sub> 163,5		41 1041,4	44 <sup>1</sup> / <sub>4</sub> 1123,9	36	1 <sup>5</sup> / <sub>8</sub> 41,3	47 <sup>1</sup> / <sub>4</sub> 1200,1	
42"	42,0 1066,8	53 1346,2		3 <sup>13</sup> / <sub>16</sub> 96,8	6 <sup>3</sup> / <sub>4</sub> 171,4		43 1092,2	47 1193,8	36	1 <sup>5</sup> / <sub>8</sub> 41,3	49 <sup>1</sup> / <sub>2</sub> 1257,3	
44"	44,0 1117,6	55 <sup>1</sup> / <sub>4</sub> 1403,3		4 101,6	7 177,8		45 1143,0	49 1244,6	40	1 <sup>5</sup> / <sub>8</sub> 41,3	51 <sup>3</sup> / <sub>4</sub> 1314,4	
46"	46,0 1168,4	57 <sup>1</sup> / <sub>4</sub> 1454,1		4 <sup>1</sup> / <sub>16</sub> 103,1	7 <sup>5</sup> / <sub>16</sub> 185,7		47 <sup>1</sup> / <sub>8</sub> 1196,9	51 1295,4	40	1 <sup>5</sup> / <sub>8</sub> 41,3	53 <sup>3</sup> / <sub>4</sub> 1365,2	
48"	48,0 1219,2	59 <sup>1</sup> / <sub>2</sub> 1511,3		4 <sup>1</sup> / <sub>4</sub> 107,9	7 <sup>9</sup> / <sub>16</sub> 192,0		49 <sup>1</sup> / <sub>8</sub> 1247,6	53 <sup>1</sup> / <sub>2</sub> 1358,9	44	1 <sup>5</sup> / <sub>8</sub> 41,3	56 1422,4	
50"	50,0 1270,0	61 <sup>3</sup> / <sub>4</sub> 1568,4		4 <sup>3</sup> / <sub>8</sub> 111,1	8 203,2		51 <sup>1</sup> / <sub>4</sub> 1301,7	55 <sup>1</sup> / <sub>2</sub> 1409,7	44	1 <sup>7</sup> / <sub>8</sub> 47,7	58 <sup>1</sup> / <sub>4</sub> 1479,5	
52"	52,0 1320,8	64 1625,6		4 <sup>9</sup> / <sub>16</sub> 115,8	8 <sup>1</sup> / <sub>4</sub> 209,5		53 <sup>1</sup> / <sub>4</sub> 1352,5	57 <sup>1</sup> / <sub>2</sub> 1460,5	44	1 <sup>7</sup> / <sub>8</sub> 47,7	60 <sup>1</sup> / <sub>2</sub> 1536,7	
54"	54,0 1371,6	66 <sup>1</sup> / <sub>4</sub> 1682,7		4 <sup>3</sup> / <sub>4</sub> 120,6	8 <sup>1</sup> / <sub>2</sub> 215,9		55 <sup>1</sup> / <sub>4</sub> 1403,3	59 <sup>1</sup> / <sub>2</sub> 1511,3	44	1 <sup>7</sup> / <sub>8</sub> 47,7	62 <sup>3</sup> / <sub>4</sub> 1593,8	
56"	56,0 1422,4	68 <sup>3</sup> / <sub>4</sub> 1746,2		4 <sup>7</sup> / <sub>8</sub> 123,8	9 228,6		57 <sup>3</sup> / <sub>8</sub> 1457,4	62 1574,8	48	1 <sup>7</sup> / <sub>8</sub> 47,7	65 1651,0	
58"	58,0 1473,2	71 1803,4		5 <sup>1</sup> / <sub>16</sub> 128,5	9 <sup>1</sup> / <sub>4</sub> 234,9		59 <sup>3</sup> / <sub>8</sub> 1508,2	64 1625,6	48	1 <sup>7</sup> / <sub>8</sub> 47,7	67 <sup>1</sup> / <sub>4</sub> 1708,1	
60"	60,0 1524,0	73 1854,2		5 <sup>3</sup> / <sub>16</sub> 131,7	9 <sup>7</sup> / <sub>16</sub> 239,7		61 <sup>3</sup> / <sub>8</sub> 1559,0	66 1676,4	52	1 <sup>7</sup> / <sub>8</sub> 47,7	69 <sup>1</sup> / <sub>4</sub> 1758,9	



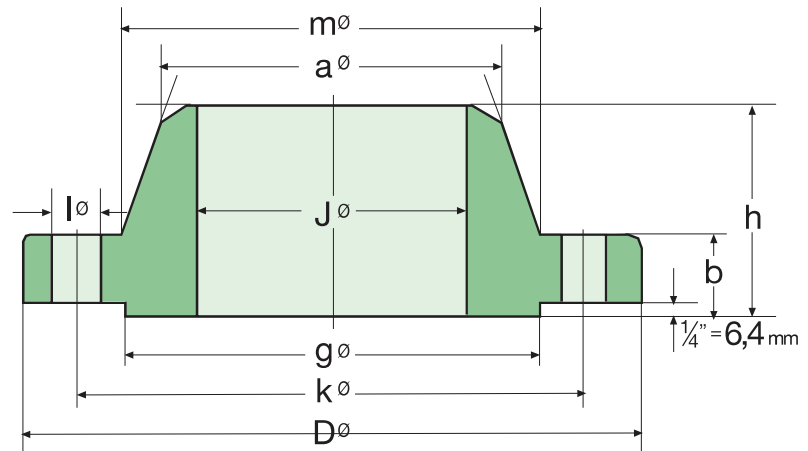
# 300 lb/sq. in. Welding Neck Flanges



## ASME B 16.47 Series A

Pipe		Flange				Hub		Raised Face	Drilling Template			Approx. Weight
Nom. Size	O D in. mm	D in. mm	J in. mm	b in. mm	h in. mm	a in. mm	m in. mm	g in. mm	Number	l in. mm	k in. mm	≈ Pounds Kilo
26"	26,0 660,4	38 <sup>1</sup> / <sub>4</sub> 971,5	To be specified by purchaser	3 <sup>1</sup> / <sub>8</sub> 79,4	7 <sup>1</sup> / <sub>4</sub> 184,1	To be specified by purchaser	28 <sup>3</sup> / <sub>8</sub> 720,7	29 <sup>1</sup> / <sub>2</sub> 749,3	28	1 <sup>3</sup> / <sub>4</sub> 44,4	34 <sup>1</sup> / <sub>2</sub> 876,3	Wts. on Application
28"	28,0 711,2	40 <sup>3</sup> / <sub>4</sub> 1035,0		3 <sup>1</sup> / <sub>8</sub> 85,7	7 <sup>3</sup> / <sub>4</sub> 196,8		30 <sup>1</sup> / <sub>2</sub> 774,7	31 <sup>1</sup> / <sub>2</sub> 800,1	28	1 <sup>3</sup> / <sub>4</sub> 44,4	37 839,8	
30"	30,0 762,0	43 1092,2		3 <sup>5</sup> / <sub>8</sub> 92,1	8 <sup>1</sup> / <sub>4</sub> 209,5		32 <sup>9</sup> / <sub>16</sub> 827,1	33 <sup>3</sup> / <sub>4</sub> 857,2	28	1 <sup>7</sup> / <sub>8</sub> 47,6	39 <sup>1</sup> / <sub>4</sub> 996,9	
32"	32,0 812,8	45 <sup>1</sup> / <sub>4</sub> 1149,3		3 <sup>7</sup> / <sub>8</sub> 98,4	8 <sup>3</sup> / <sub>4</sub> 222,2		34 <sup>11</sup> / <sub>16</sub> 881,1	36 914,4	28	2 50,8	41 <sup>1</sup> / <sub>2</sub> 1054,1	
34"	34,0 863,6	47 <sup>1</sup> / <sub>2</sub> 1206,5		4 101,6	9 <sup>1</sup> / <sub>8</sub> 231,8		36 <sup>7</sup> / <sub>8</sub> 936,6	38 965,2	28	2 50,8	43 <sup>1</sup> / <sub>2</sub> 1104,9	
36"	36,0 914,4	50 1270,0		4 <sup>1</sup> / <sub>8</sub> 104,8	9 <sup>1</sup> / <sub>2</sub> 241,3		39 990,6	40 <sup>1</sup> / <sub>4</sub> 1022,3	32	2 <sup>1</sup> / <sub>8</sub> 54	46 1168,4	
38"	38,0 965,2	46 1168,4		4 <sup>1</sup> / <sub>4</sub> 107,9	7 <sup>1</sup> / <sub>8</sub> 180,9		39 <sup>1</sup> / <sub>8</sub> 993,7	40 <sup>1</sup> / <sub>2</sub> 1028,7	32	1 <sup>5</sup> / <sub>8</sub> 41,2	43 1092,2	
40"	40,0 1016,0	48 <sup>3</sup> / <sub>4</sub> 1238,2		4 <sup>1</sup> / <sub>2</sub> 114,3	7 <sup>5</sup> / <sub>8</sub> 193,6		41 <sup>1</sup> / <sub>4</sub> 1047,7	42 <sup>3</sup> / <sub>4</sub> 1073,1	32	1 <sup>3</sup> / <sub>4</sub> 44,4	45 <sup>1</sup> / <sub>2</sub> 1155,7	
42"	42,0 1066,8	50 <sup>3</sup> / <sub>4</sub> 1289,0		4 <sup>11</sup> / <sub>16</sub> 119,1	7 <sup>7</sup> / <sub>8</sub> 200,1		43 <sup>1</sup> / <sub>4</sub> 1098,5	44 <sup>3</sup> / <sub>4</sub> 1123,9	32	1 <sup>3</sup> / <sub>4</sub> 44,4	47 <sup>1</sup> / <sub>2</sub> 1206,5	
44"	44,0 1117,6	53 <sup>1</sup> / <sub>4</sub> 1352,5		4 <sup>7</sup> / <sub>8</sub> 123,9	8 <sup>1</sup> / <sub>8</sub> 206,3		45 <sup>1</sup> / <sub>4</sub> 1149,3	47 1193,8	32	1 <sup>7</sup> / <sub>8</sub> 47,6	49 <sup>3</sup> / <sub>4</sub> 1263,6	
46"	46,0 1168,4	55 <sup>3</sup> / <sub>4</sub> 1416,0		5 <sup>1</sup> / <sub>16</sub> 128,5	8 <sup>1</sup> / <sub>2</sub> 215,9		47 <sup>3</sup> / <sub>8</sub> 1203,4	49 1244,6	28	2 50,8	52 1320,8	
48"	48,0 1219,2	57 <sup>3</sup> / <sub>4</sub> 1466,8		5 <sup>1</sup> / <sub>4</sub> 133,4	8 <sup>13</sup> / <sub>16</sub> 222,9		49 <sup>3</sup> / <sub>8</sub> 1254,1	51 <sup>1</sup> / <sub>4</sub> 1301,7	32	2 50,8	54 1371,6	
50"	50,0 1270,0	60 <sup>1</sup> / <sub>4</sub> 1530,3		5 <sup>1</sup> / <sub>2</sub> 139,7	9 <sup>1</sup> / <sub>8</sub> 231,7		51 <sup>3</sup> / <sub>8</sub> 1304,9	53 <sup>1</sup> / <sub>2</sub> 1358,9	32	2 <sup>1</sup> / <sub>8</sub> 53,9	56 <sup>1</sup> / <sub>4</sub> 1428,7	
52"	52,0 1320,8	62 <sup>1</sup> / <sub>4</sub> 1581,1		5 <sup>11</sup> / <sub>16</sub> 144,5	9 <sup>3</sup> / <sub>8</sub> 238,1		53 <sup>3</sup> / <sub>8</sub> 1355,7	55 <sup>1</sup> / <sub>2</sub> 1409,7	32	2 <sup>1</sup> / <sub>8</sub> 53,9	58 <sup>1</sup> / <sub>4</sub> 1479,5	
54"	54,0 1371,6	65 <sup>1</sup> / <sub>4</sub> 1657,3		6 152,4	9 <sup>15</sup> / <sub>16</sub> 252,4		55 <sup>1</sup> / <sub>2</sub> 1409,7	57 <sup>3</sup> / <sub>4</sub> 1466,8	28	2 <sup>3</sup> / <sub>8</sub> 60,3	61 1549,4	
56"	56,0 1422,4	67 <sup>1</sup> / <sub>4</sub> 1708,1		6 <sup>1</sup> / <sub>16</sub> 153,9	10 <sup>1</sup> / <sub>4</sub> 260,3		57 <sup>5</sup> / <sub>8</sub> 1463,6	59 <sup>3</sup> / <sub>4</sub> 1517,6	28	2 <sup>3</sup> / <sub>8</sub> 60,3	63 1600,2	
58"	58,0 1473,2	69 <sup>1</sup> / <sub>4</sub> 1758,9		6 <sup>1</sup> / <sub>4</sub> 158,7	10 <sup>1</sup> / <sub>2</sub> 266,7		59 <sup>5</sup> / <sub>8</sub> 1514,4	62 1574,8	32	2 <sup>3</sup> / <sub>8</sub> 60,3	65 1651,0	
60"	60,0 1524,0	71 <sup>1</sup> / <sub>4</sub> 1809,7		6 <sup>7</sup> / <sub>16</sub> 163,5	10 <sup>3</sup> / <sub>4</sub> 273,0		61 <sup>5</sup> / <sub>8</sub> 1565,2	64 1625,6	32	2 <sup>3</sup> / <sub>8</sub> 60,3	67 1701,8	

## 400 lb/sq. in. Welding Neck Flanges

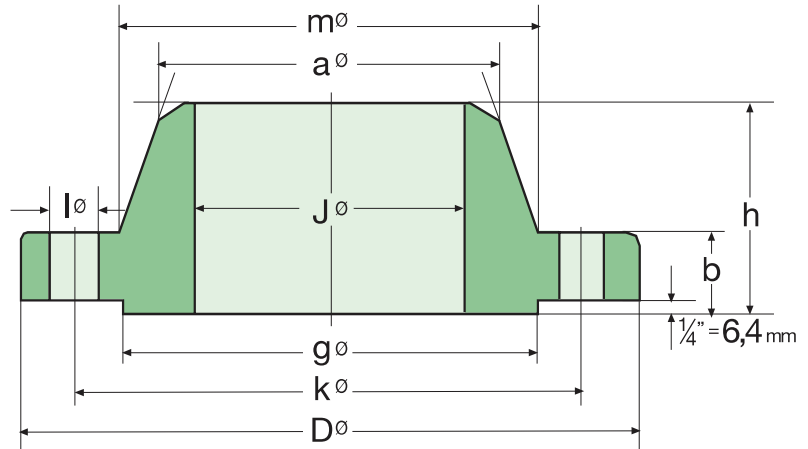


## ASME B 16.47 Series A

Pipe		Flange				Hub		Raised Face	Drilling Template			Approx. Weight
Nom. Size	O D in. mm	D in. mm	J in. mm	b in. mm	h in. mm	a in. mm	m in. mm	g in. mm	Number	l in. mm	k in. mm	≈ Pounds Kilo
26"	26,0 660,4	38 <sup>1</sup> / <sub>4</sub> 971,5	To be specified by purchaser	3 <sup>1</sup> / <sub>2</sub> 88,9	7 <sup>5</sup> / <sub>8</sub> 193,7	To be specified by purchaser	28 <sup>5</sup> / <sub>8</sub> 727,1	29 <sup>1</sup> / <sub>2</sub> 749,3	28	1 <sup>7</sup> / <sub>8</sub> 47,6	34 <sup>1</sup> / <sub>2</sub> 876,3	Wts. on Application
28"	28,0 711,2	40 <sup>1</sup> / <sub>4</sub> 1035,0		3 <sup>3</sup> / <sub>4</sub> 95,2	8 <sup>1</sup> / <sub>8</sub> 206,4		30 <sup>13</sup> / <sub>16</sub> 782,6	31 <sup>1</sup> / <sub>2</sub> 800,1	28	2 50,8	37 939,8	
30"	30,0 762,0	43 1092,2		4 101,6	8 <sup>5</sup> / <sub>8</sub> 219,1		32 <sup>15</sup> / <sub>16</sub> 836,6	33 <sup>3</sup> / <sub>4</sub> 857,2	28	2 <sup>1</sup> / <sub>8</sub> 54,0	39 <sup>1</sup> / <sub>4</sub> 996,9	
32"	32,0 812,8	45 <sup>1</sup> / <sub>4</sub> 1149,3		4 <sup>1</sup> / <sub>4</sub> 107,9	9 <sup>1</sup> / <sub>8</sub> 231,8		35 889,0	36 914,4	28	2 <sup>1</sup> / <sub>8</sub> 54,0	41 <sup>1</sup> / <sub>2</sub> 1054,1	
34"	34,0 863,6	47 <sup>1</sup> / <sub>2</sub> 1206,5		4 <sup>3</sup> / <sub>8</sub> 111,1	9 <sup>1</sup> / <sub>2</sub> 241,3		37 <sup>3</sup> / <sub>16</sub> 944,6	38 965,2	28	2 <sup>1</sup> / <sub>8</sub> 54,0	43 <sup>1</sup> / <sub>2</sub> 1104,9	
36"	36,0 914,4	50 1270,0		4 <sup>1</sup> / <sub>2</sub> 114,3	9 <sup>7</sup> / <sub>8</sub> 250,8		39 <sup>1</sup> / <sub>8</sub> 1000,1	40 <sup>1</sup> / <sub>4</sub> 1022,3	32	2 <sup>1</sup> / <sub>8</sub> 54,0	46 1168,4	
38"	38,0 965,2	47 <sup>1</sup> / <sub>2</sub> 1206,5		4 <sup>7</sup> / <sub>8</sub> 123,8	8 <sup>1</sup> / <sub>16</sub> 206,3		39 <sup>1</sup> / <sub>2</sub> 1003,3	40 <sup>3</sup> / <sub>4</sub> 1035,0	32	1 <sup>7</sup> / <sub>8</sub> 47,6	44 1117,6	
40"	40,0 1016,0	50 1270,0		5 <sup>1</sup> / <sub>8</sub> 130,1	8 <sup>1</sup> / <sub>2</sub> 215,9		41 <sup>1</sup> / <sub>2</sub> 1054,1	43 1092,2	32	2 50,8	46 <sup>1</sup> / <sub>4</sub> 1174,7	
42"	42,0 1066,8	52 1320,8		5 <sup>1</sup> / <sub>4</sub> 133,3	8 <sup>13</sup> / <sub>16</sub> 223,8		43 <sup>5</sup> / <sub>8</sub> 1108,0	45 1143,0	32	2 50,8	48 <sup>1</sup> / <sub>4</sub> 1225,5	
44"	44,0 1117,6	54 <sup>1</sup> / <sub>2</sub> 1384,3		5 <sup>1</sup> / <sub>2</sub> 139,7	9 <sup>13</sup> / <sub>16</sub> 233,3		45 <sup>5</sup> / <sub>8</sub> 1158,8	47 <sup>1</sup> / <sub>4</sub> 1200,1	32	2 <sup>1</sup> / <sub>8</sub> 53,9	50 <sup>1</sup> / <sub>2</sub> 1282,7	
46"	46,0 1168,4	56 <sup>3</sup> / <sub>4</sub> 1441,4A		5 <sup>3</sup> / <sub>4</sub> 146,0	9 <sup>5</sup> / <sub>8</sub> 244,0		47 <sup>3</sup> / <sub>4</sub> 1212,8	49 <sup>1</sup> / <sub>2</sub> 1257,3	36	2 <sup>1</sup> / <sub>8</sub> 53,9	52 <sup>3</sup> / <sub>4</sub> 1339,8	
48"	48,0 1219,2	59 <sup>1</sup> / <sub>2</sub> 1511,3		6 152,4	10 <sup>1</sup> / <sub>8</sub> 257,1		49 <sup>7</sup> / <sub>8</sub> 1266,8	51 <sup>1</sup> / <sub>2</sub> 1308,1	28	2 <sup>3</sup> / <sub>8</sub> 60,3	55 <sup>1</sup> / <sub>4</sub> 1403,3	
50"	50,0 1270,0	61 <sup>3</sup> / <sub>4</sub> 1568,4		6 <sup>3</sup> / <sub>16</sub> 157,2	10 <sup>9</sup> / <sub>16</sub> 268,2		52 1320,8	53 <sup>5</sup> / <sub>8</sub> 1362,0	32	2 <sup>3</sup> / <sub>8</sub> 60,3	57 <sup>1</sup> / <sub>2</sub> 1460,5	
52"	52,0 1320,8	63 <sup>3</sup> / <sub>4</sub> 1619,2		6 <sup>3</sup> / <sub>8</sub> 161,9	10 <sup>7</sup> / <sub>8</sub> 276,2		54 1371,6	55 <sup>5</sup> / <sub>8</sub> 1412,8	32	2 <sup>3</sup> / <sub>8</sub> 60,3	59 <sup>1</sup> / <sub>2</sub> 1511,3	
54"	54,0 1371,6	67 1701,8		6 <sup>1</sup> / <sub>16</sub> 169,9	11 <sup>3</sup> / <sub>8</sub> 288,9		56 <sup>1</sup> / <sub>8</sub> 1425,5	57 <sup>7</sup> / <sub>8</sub> 1470,0	28	2 <sup>5</sup> / <sub>8</sub> 66,6	62 <sup>1</sup> / <sub>4</sub> 1581,1	
56"	56,0 1422,4	69 1752,6		6 <sup>7</sup> / <sub>8</sub> 174,6	11 <sup>3</sup> / <sub>4</sub> 298,4		58 <sup>1</sup> / <sub>4</sub> 1479,5	60 <sup>1</sup> / <sub>8</sub> 1527,1	32	2 <sup>5</sup> / <sub>8</sub> 66,6	64 <sup>1</sup> / <sub>4</sub> 1631,9	
58"	58,0 1473,2	71 1803,4	7 177,8	12 <sup>1</sup> / <sub>16</sub> 306,3	60 <sup>1</sup> / <sub>4</sub> 1530,3	62 <sup>1</sup> / <sub>8</sub> 1577,9	32	2 <sup>5</sup> / <sub>8</sub> 66,6	66 <sup>1</sup> / <sub>4</sub> 1682,7			
60"	60,0 1524,0	74 <sup>1</sup> / <sub>4</sub> 1885,9	7 <sup>5</sup> / <sub>16</sub> 185,7	12 <sup>9</sup> / <sub>16</sub> 319,0	62 <sup>3</sup> / <sub>8</sub> 1584,3	64 <sup>3</sup> / <sub>8</sub> 1635,1	32	2 <sup>7</sup> / <sub>8</sub> 73,0	69 1752,6			



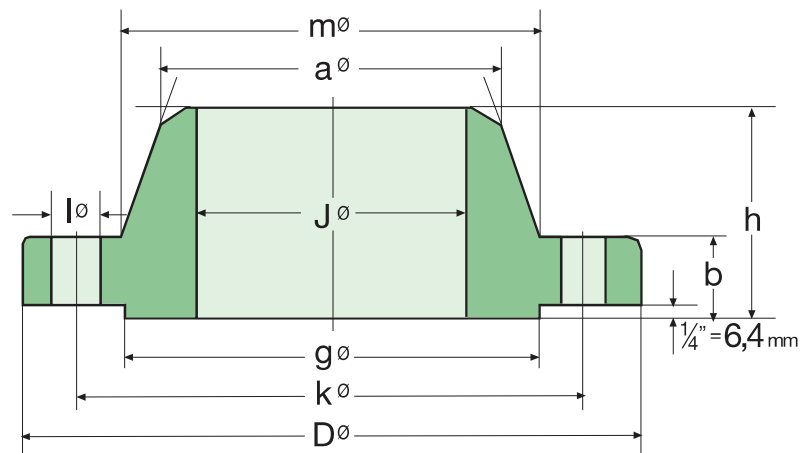
# 600 lb/sq. in. Welding Neck Flanges



## ASME B 16.47 SERIES A

Pipe		Flange				Hub		Raised Face	Drilling Template			Approx. Weight
Nom. Size	O D in. mm	D in. mm	J in. mm	b in. mm	h in. mm	a in. mm	m in. mm	g in. mm	Number	l in. mm	k in. mm	≈ Pounds Kilo
26"	26,0 660,4	40 1016,0	To be specified by purchaser	4 <sup>1</sup> / <sub>4</sub> 107,9	8 <sup>3</sup> / <sub>4</sub> 222,2	To be specified by purchaser	29 <sup>7</sup> / <sub>16</sub> 747,7	29 <sup>1</sup> / <sub>2</sub> 749,3	28	2 50,8	36 914,4	Wts. on Application
28"	28,0 711,2	42 <sup>1</sup> / <sub>4</sub> 1073,1		4 <sup>3</sup> / <sub>8</sub> 111,1	9 <sup>1</sup> / <sub>4</sub> 234,9		31 <sup>5</sup> / <sub>8</sub> 803,3	31 <sup>1</sup> / <sub>2</sub> 800,1	28	2 <sup>1</sup> / <sub>8</sub> 54,0	38 965,2	
30"	30,0 762,0	44 <sup>1</sup> / <sub>2</sub> 1130,3		4 <sup>1</sup> / <sub>2</sub> 114,3	9 <sup>3</sup> / <sub>4</sub> 247,6		33 <sup>15</sup> / <sub>16</sub> 862,0	33 <sup>3</sup> / <sub>4</sub> 857,2	28	2 <sup>1</sup> / <sub>8</sub> 54,0	40 <sup>1</sup> / <sub>4</sub> 1022,3	
32"	32,0 812,8	47 1193,8		4 <sup>5</sup> / <sub>8</sub> 117,5	10 <sup>1</sup> / <sub>4</sub> 260,3		36 <sup>1</sup> / <sub>8</sub> 917,6	36 914,4	28	2 <sup>3</sup> / <sub>8</sub> 60,3	42 <sup>1</sup> / <sub>2</sub> 1079,5	
34"	34,0 863,6	49 1244,6		4 <sup>3</sup> / <sub>4</sub> 120,6	10 <sup>5</sup> / <sub>8</sub> 269,9		38 <sup>5</sup> / <sub>16</sub> 973,1	38 965,2	28	2 <sup>3</sup> / <sub>8</sub> 60,3	44 <sup>1</sup> / <sub>2</sub> 1130,0	
36"	36,0 914,4	51 <sup>3</sup> / <sub>4</sub> 1314,4		4 <sup>7</sup> / <sub>8</sub> 123,8	11 <sup>1</sup> / <sub>8</sub> 282,6		40 <sup>5</sup> / <sub>8</sub> 1031,9	40 <sup>1</sup> / <sub>4</sub> 1022,3	28	2 <sup>5</sup> / <sub>8</sub> 66,7	47 1193,8	
38"	38,0 965,2	50 1270,0		6 152,4	10 254,0		40 <sup>1</sup> / <sub>4</sub> 1022,3	40 <sup>1</sup> / <sub>2</sub> 1054,1	28	2 <sup>3</sup> / <sub>8</sub> 60,3	45 <sup>3</sup> / <sub>4</sub> 1162,0	
40"	40,0 1016,0	52 1320,8		6 <sup>1</sup> / <sub>4</sub> 158,7	10 <sup>3</sup> / <sub>8</sub> 263,5		42 <sup>1</sup> / <sub>4</sub> 1073,1	43 <sup>3</sup> / <sub>4</sub> 1111,2	32	2 <sup>3</sup> / <sub>8</sub> 60,3	47 <sup>3</sup> / <sub>4</sub> 1212,8	
42"	42,0 1066,8	55 <sup>1</sup> / <sub>4</sub> 1403,3		6 <sup>5</sup> / <sub>8</sub> 168,2	11 279,4		44 <sup>3</sup> / <sub>8</sub> 1127,1	46 1168,4	28	2 <sup>5</sup> / <sub>8</sub> 66,7	50 <sup>1</sup> / <sub>2</sub> 1282,7	
44"	44,0 1117,6	57 <sup>1</sup> / <sub>4</sub> 1454,2		6 <sup>13</sup> / <sub>16</sub> 173,0	11 <sup>3</sup> / <sub>8</sub> 288,9		46 <sup>1</sup> / <sub>2</sub> 1181,1	48 <sup>1</sup> / <sub>4</sub> 1225,5	32	2 <sup>5</sup> / <sub>8</sub> 66,7	52 <sup>1</sup> / <sub>2</sub> 1335,5	
46"	46,0 1168,4	59 <sup>1</sup> / <sub>4</sub> 1511,3		7 <sup>1</sup> / <sub>16</sub> 179,3	11 <sup>13</sup> / <sub>16</sub> 300,0		48 <sup>5</sup> / <sub>8</sub> 1235,1	50 <sup>1</sup> / <sub>4</sub> 1276,3	32	2 <sup>5</sup> / <sub>8</sub> 66,7	54 <sup>3</sup> / <sub>4</sub> 1390,6	
48"	48,0 1219,2	62 <sup>3</sup> / <sub>4</sub> 1593,8		7 <sup>7</sup> / <sub>16</sub> 188,9	12 <sup>7</sup> / <sub>16</sub> 314,7		50 <sup>3</sup> / <sub>4</sub> 1289,0	52 <sup>1</sup> / <sub>2</sub> 1335,5	32	2 <sup>7</sup> / <sub>8</sub> 73,0	57 <sup>1</sup> / <sub>2</sub> 1460,5	
50"	50,0 1270,0	65 <sup>3</sup> / <sub>4</sub> 1670,0		7 <sup>3</sup> / <sub>4</sub> 196,8	12 <sup>15</sup> / <sub>16</sub> 328,6		50 <sup>7</sup> / <sub>8</sub> 1292,2	54 <sup>1</sup> / <sub>2</sub> 1384,3	28	3 <sup>1</sup> / <sub>8</sub> 79,3	60 1524,0	
52"	52,0 1320,8	67 <sup>3</sup> / <sub>4</sub> 1720,8		8 203,2	13 <sup>1</sup> / <sub>4</sub> 336,5		54 <sup>7</sup> / <sub>8</sub> 1393,8	56 <sup>1</sup> / <sub>2</sub> 1435,1	32	3 <sup>1</sup> / <sub>8</sub> 79,3	62 1574,8	
54"	54,0 1371,6	70 1778,0		8 <sup>1</sup> / <sub>4</sub> 209,5	13 <sup>3</sup> / <sub>4</sub> 349,2		57 1447,8	58 <sup>3</sup> / <sub>4</sub> 1492,2	32	3 <sup>1</sup> / <sub>8</sub> 79,3	64 <sup>1</sup> / <sub>4</sub> 1631,9	
56"	56,0 1422,4	73 1854,2		8 <sup>9</sup> / <sub>16</sub> 217,4	14 <sup>1</sup> / <sub>4</sub> 361,9		59 <sup>1</sup> / <sub>8</sub> 1501,7	60 <sup>3</sup> / <sub>4</sub> 1543,0	32	3 <sup>3</sup> / <sub>8</sub> 85,7	66 <sup>3</sup> / <sub>4</sub> 1695,4	
58"	58,0 1473,2	75 1905,0		8 <sup>3</sup> / <sub>4</sub> 222,2	14 <sup>9</sup> / <sub>16</sub> 369,8		61 <sup>1</sup> / <sub>8</sub> 1552,5	63 1600,2	32	3 <sup>3</sup> / <sub>8</sub> 85,7	68 <sup>3</sup> / <sub>4</sub> 1746,2	
60"	60,0 1524,0	78 <sup>1</sup> / <sub>2</sub> 1993,9		9 <sup>3</sup> / <sub>16</sub> 233,4	15 <sup>5</sup> / <sub>16</sub> 388,9		63 <sup>3</sup> / <sub>8</sub> 1609,7	65 <sup>1</sup> / <sub>4</sub> 1657,3	28	3 <sup>5</sup> / <sub>8</sub> 92,0	71 <sup>3</sup> / <sub>4</sub> 1822,4	

## 900 lb/sq. in. Welding Neck Flanges

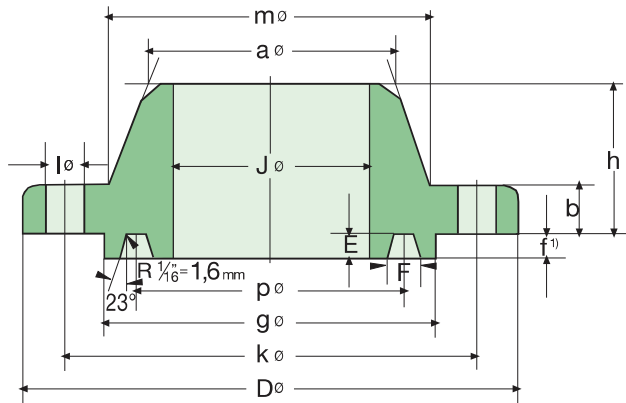


### ASME B 16.47 SERIES A

Pipe		Flange				Hub		Raised Face	Drilling Template			Approx. Weight
Nom. Size	O D in. mm	D in. mm	J in. mm	b in. mm	h in. mm	a in. mm	m in. mm	g in. mm	Number	l in. mm	k in. mm	≈ Pounds Kilo
26"	26,0 660,4	42 <sup>3</sup> / <sub>4</sub> 1085,8	To be specified by purchaser	5 <sup>1</sup> / <sub>2</sub> 139,7	11 <sup>1</sup> / <sub>4</sub> 285,7	To be specified by purchaser	30 <sup>1</sup> / <sub>2</sub> 774,4	29 <sup>1</sup> / <sub>2</sub> 749,3	20	2 <sup>7</sup> / <sub>8</sub> 73,0	37 <sup>1</sup> / <sub>2</sub> 952,5	Wts. on Application
28"	28,0 711,2	46 1168,4		5 <sup>5</sup> / <sub>8</sub> 142,9	11 <sup>3</sup> / <sub>4</sub> 298,4		32 <sup>3</sup> / <sub>4</sub> 831,8	31 <sup>1</sup> / <sub>2</sub> 800,1	20	3 <sup>1</sup> / <sub>8</sub> 79,4	40 <sup>1</sup> / <sub>4</sub> 1022,3	
30"	30,0 762,0	48 <sup>1</sup> / <sub>2</sub> 1231,9		5 <sup>7</sup> / <sub>8</sub> 149,2	12 <sup>1</sup> / <sub>4</sub> 311,1		35 889,0	33 <sup>3</sup> / <sub>4</sub> 857,2	20	3 <sup>1</sup> / <sub>8</sub> 79,4	42 <sup>3</sup> / <sub>4</sub> 1085,8	
32"	32,0 812,8	51 <sup>1</sup> / <sub>4</sub> 1314,4		6 <sup>1</sup> / <sub>4</sub> 158,7	13 330,2		37 <sup>1</sup> / <sub>4</sub> 946,1	36 914,4	20	3 <sup>3</sup> / <sub>8</sub> 85,7	45 <sup>1</sup> / <sub>2</sub> 1155,7	
34"	34,0 863,6	55 1397,0		6 <sup>1</sup> / <sub>2</sub> 165,1	13 <sup>3</sup> / <sub>4</sub> 349,2		39 <sup>5</sup> / <sub>8</sub> 1006,5	38 965,2	20	3 <sup>5</sup> / <sub>8</sub> 92,1	48 <sup>1</sup> / <sub>4</sub> 1225,5	
36"	36,0 914,4	57 <sup>1</sup> / <sub>2</sub> 1460,5		6 <sup>3</sup> / <sub>4</sub> 171,4	14 <sup>1</sup> / <sub>4</sub> 361,9		41 <sup>7</sup> / <sub>8</sub> 1063,6	40 <sup>1</sup> / <sub>4</sub> 1022,3	20	3 <sup>5</sup> / <sub>8</sub> 92,1	50 <sup>3</sup> / <sub>4</sub> 1289,0	
38"	38,0 965,2	57 <sup>1</sup> / <sub>2</sub> 1460,5		7 <sup>1</sup> / <sub>2</sub> 190,5	13 <sup>7</sup> / <sub>8</sub> 352,4		42 <sup>1</sup> / <sub>4</sub> 1073,1	43 <sup>1</sup> / <sub>4</sub> 1098,5	20	3 <sup>5</sup> / <sub>8</sub> 92,1	50 <sup>3</sup> / <sub>4</sub> 1289,0	
40"	40,0 1016,0	59 <sup>1</sup> / <sub>2</sub> 1511,3		7 <sup>3</sup> / <sub>4</sub> 196,8	14 <sup>5</sup> / <sub>16</sub> 363,5		44 <sup>3</sup> / <sub>8</sub> 1127,1	45 <sup>3</sup> / <sub>4</sub> 1162,0	24	3 <sup>5</sup> / <sub>8</sub> 92,1	52 <sup>3</sup> / <sub>4</sub> 1339,8	
42"	42,0 1066,8	61 <sup>1</sup> / <sub>2</sub> 1562,1		8 <sup>1</sup> / <sub>8</sub> 206,3	14 <sup>5</sup> / <sub>8</sub> 371,4		46 <sup>5</sup> / <sub>16</sub> 1176,3	47 <sup>3</sup> / <sub>4</sub> 1212,8	24	3 <sup>5</sup> / <sub>8</sub> 92,1	54 <sup>3</sup> / <sub>4</sub> 1390,6	
44"	44,0 1117,6	64 <sup>7</sup> / <sub>8</sub> 1647,8		8 <sup>7</sup> / <sub>16</sub> 214,3	15 <sup>3</sup> / <sub>8</sub> 390,5		48 <sup>5</sup> / <sub>8</sub> 1235,0	50 1270,0	24	3 <sup>7</sup> / <sub>8</sub> 98,4	57 <sup>5</sup> / <sub>8</sub> 1463,6	
46"	46,0 1168,4	68 <sup>1</sup> / <sub>4</sub> 1733,5		8 <sup>7</sup> / <sub>8</sub> 225,4	16 <sup>3</sup> / <sub>16</sub> 411,1		50 <sup>7</sup> / <sub>8</sub> 1292,2	52 <sup>1</sup> / <sub>2</sub> 1333,5	24	4 <sup>1</sup> / <sub>8</sub> 104,7	60 <sup>1</sup> / <sub>2</sub> 1536,7	
48"	48,0 1219,2	70 <sup>1</sup> / <sub>4</sub> 1784,3		9 <sup>3</sup> / <sub>16</sub> 233,4	16 <sup>1</sup> / <sub>2</sub> 417,5		52 <sup>7</sup> / <sub>8</sub> 1343,0	54 <sup>1</sup> / <sub>2</sub> 1384,3	24	4 <sup>1</sup> / <sub>8</sub> 104,7	62 <sup>1</sup> / <sub>2</sub> 1587,5	



## 300 lb/sq. in. Welding Neck Flanges, Ring Joint Type



<sup>1)</sup> f = Height of raised portion and depth of groove dimensions "E" but not covered by tolerance for "E"

## ASME B 16.47 Series A

Pipe		Flange				Hub		Raised Face	Drilling Template			Ring Joint			Approx. Weight
Nom. Size	O D in. mm	D in. mm	J in. mm	b in. mm	h in. mm	a in. mm	m in. mm	g in. mm	Number	l in. mm	k in. mm	p in. mm	E in. mm	F in. mm	≈ Pounds Kilo
26"	26,0 660,4	38 <sup>1</sup> / <sub>4</sub> 971,5	To be specified by purchaser	3 <sup>1</sup> / <sub>8</sub> 79,4	7 <sup>1</sup> / <sub>4</sub> 184,1	To be specified by purchaser	28 <sup>5</sup> / <sub>8</sub> 720,7	31 <sup>7</sup> / <sub>8</sub> 809,6	28	1 <sup>3</sup> / <sub>4</sub> 44,4	34 <sup>1</sup> / <sub>2</sub> 876,3	29 <sup>1</sup> / <sub>2</sub> 749,3	1/2 12,7	25 <sup>3</sup> / <sub>32</sub> 19,8	Wts on Application
28"	28,0 711,2	40 <sup>3</sup> / <sub>4</sub> 1035,0		3 <sup>3</sup> / <sub>8</sub> 85,7	7 <sup>3</sup> / <sub>4</sub> 196,8		30 <sup>1</sup> / <sub>2</sub> 774,7	33 <sup>7</sup> / <sub>8</sub> 860,4	28	1 <sup>3</sup> / <sub>4</sub> 44,4	37 939,8	31 <sup>1</sup> / <sub>2</sub> 800,1	1/2 12,7	25 <sup>3</sup> / <sub>32</sub> 19,8	
30"	30,0 762	43 1092,2		3 <sup>5</sup> / <sub>8</sub> 92,1	8 <sup>1</sup> / <sub>4</sub> 209,5		32 <sup>9</sup> / <sub>16</sub> 827,1	36 <sup>1</sup> / <sub>8</sub> 917,6	28	1 <sup>7</sup> / <sub>8</sub> 47,6	39 <sup>1</sup> / <sub>4</sub> 996,9	33 <sup>3</sup> / <sub>4</sub> 857,2	1/2 12,7	25 <sup>3</sup> / <sub>32</sub> 19,8	
32"	32,0 812,8	45 <sup>1</sup> / <sub>4</sub> 1149,3		3 <sup>7</sup> / <sub>8</sub> 98,4	8 <sup>3</sup> / <sub>4</sub> 222,2		34 <sup>11</sup> / <sub>16</sub> 881,1	38 <sup>3</sup> / <sub>4</sub> 984,2	28	2 50,8	41 <sup>1</sup> / <sub>2</sub> 1054,1	36 914,4	9 <sup>1</sup> / <sub>16</sub> 14,3	29 <sup>3</sup> / <sub>32</sub> 23,0	
34"	34,0 863,6	47 <sup>1</sup> / <sub>2</sub> 1206,5		4 101,6	9 <sup>1</sup> / <sub>8</sub> 231,8		36 <sup>7</sup> / <sub>8</sub> 936,6	40 <sup>3</sup> / <sub>4</sub> 1035,0	28	2 50,8	43 <sup>1</sup> / <sub>2</sub> 1104,9	38 965,2	9 <sup>1</sup> / <sub>16</sub> 14,3	29 <sup>3</sup> / <sub>32</sub> 23,0	
36"	36,0 914,4	50 1270,0		4 <sup>1</sup> / <sub>8</sub> 104,8	9 <sup>1</sup> / <sub>2</sub> 241,3		39 990,6	43 1092,2	32	2 <sup>1</sup> / <sub>8</sub> 54,0	46 1168,4	40 <sup>1</sup> / <sub>4</sub> 1022,3	9 <sup>1</sup> / <sub>16</sub> 14,3	29 <sup>3</sup> / <sub>32</sub> 23,0	

## 400 lb/sq. in. Welding Neck Flanges, Ring Joint Type

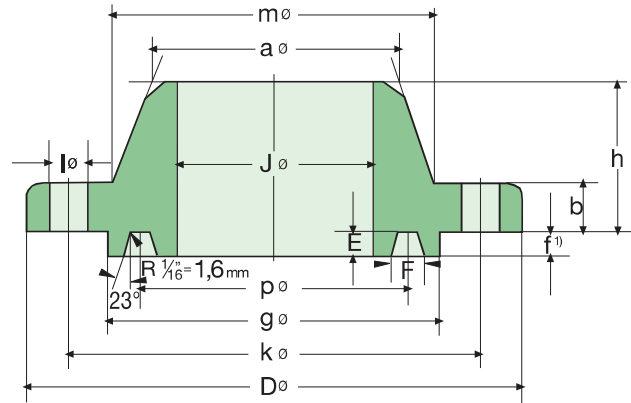
## ASME B 16.47 Series A

Pipe		Flange				Hub		Raised Face	Drilling Template			Ring Joint			Approx. Weight
Nom. Size	O D in. mm	D in. mm	J in. mm	b in. mm	h in. mm	a in. mm	m in. mm	g in. mm	Number	l in. mm	k in. mm	p in. mm	E in. mm	F in. mm	≈ Pounds Kilo
26"	26,0 660,4	38 <sup>1</sup> / <sub>4</sub> 971,5	To be specified by purchaser	3 <sup>1</sup> / <sub>2</sub> 88,9	7 <sup>5</sup> / <sub>8</sub> 193,7	To be specified by purchaser	28 <sup>5</sup> / <sub>8</sub> 727,1	31 <sup>7</sup> / <sub>8</sub> 809,6	28	1 <sup>7</sup> / <sub>8</sub> 47,6	34 <sup>1</sup> / <sub>2</sub> 876,3	29 <sup>1</sup> / <sub>2</sub> 749,3	1/2 12,7	25 <sup>3</sup> / <sub>32</sub> 19,8	Wts on Application
28"	28,0 711,2	40 <sup>3</sup> / <sub>4</sub> 1035,0		3 <sup>3</sup> / <sub>4</sub> 95,2	8 <sup>1</sup> / <sub>8</sub> 206,4		30 <sup>13</sup> / <sub>16</sub> 782,6	33 <sup>7</sup> / <sub>8</sub> 860,4	28	2 50,8	37 939,8	31 <sup>1</sup> / <sub>2</sub> 800,1	1/2 12,7	25 <sup>3</sup> / <sub>32</sub> 19,8	
30"	30,0 762	43 1092,2		4 101,6	8 <sup>5</sup> / <sub>8</sub> 219,1		32 <sup>15</sup> / <sub>16</sub> 836,6	36 <sup>1</sup> / <sub>8</sub> 917,6	28	2 <sup>1</sup> / <sub>8</sub> 54,0	39 <sup>1</sup> / <sub>4</sub> 996,9	33 <sup>3</sup> / <sub>4</sub> 857,2	1/2 12,7	25 <sup>3</sup> / <sub>32</sub> 19,8	
32"	32,0 812,8	45 <sup>1</sup> / <sub>4</sub> 1149,3		4 <sup>1</sup> / <sub>4</sub> 107,9	9 <sup>1</sup> / <sub>8</sub> 231,8		35 889,0	38 <sup>3</sup> / <sub>4</sub> 984,2	28	2 <sup>1</sup> / <sub>8</sub> 54,0	41 <sup>1</sup> / <sub>2</sub> 1054,1	36 914,4	9 <sup>1</sup> / <sub>16</sub> 14,3	29 <sup>3</sup> / <sub>32</sub> 23,0	
34"	34,0 863,6	47 <sup>1</sup> / <sub>2</sub> 1206,5		4 <sup>3</sup> / <sub>8</sub> 111,1	9 <sup>1</sup> / <sub>2</sub> 241,3		37 <sup>3</sup> / <sub>16</sub> 944,6	40 <sup>3</sup> / <sub>4</sub> 1035,0	28	2 <sup>1</sup> / <sub>8</sub> 54,0	43 <sup>1</sup> / <sub>2</sub> 1104,9	38 965,2	9 <sup>1</sup> / <sub>16</sub> 14,3	29 <sup>3</sup> / <sub>32</sub> 23,0	
36"	36,0 914,4	50 1270,0		4 <sup>1</sup> / <sub>2</sub> 114,3	9 <sup>7</sup> / <sub>8</sub> 250,8		39 <sup>5</sup> / <sub>8</sub> 1000,1	43 1092,2	32	2 <sup>1</sup> / <sub>8</sub> 54,0	46 1168,4	40 <sup>1</sup> / <sub>4</sub> 1022,3	9 <sup>1</sup> / <sub>16</sub> 14,3	29 <sup>3</sup> / <sub>32</sub> 23,0	



# METALFAR PRODOTTI INDUSTRIALI S.P.A.

## 600 lb/sq. in. Welding Neck Flanges, Ring Joint Type



<sup>1)</sup>  $f$  = Height of raised portion and depth of groove dimensions "E" but not covered by tolerance for "E"

## ASME B 16.47 Series A

Pipe		Flange				Hub		Raised Face	Drilling Template			Ring Joint			Approx. Weight
Nom. Size	O D in. mm	D in. mm	J in. mm	b in. mm	h in. mm	a in. mm	m in. mm	g in. mm	Number	l in. mm	k in. mm	p in. mm	E in. mm	F in. mm	≈ Pounds Kilo
26"	26,0 660,4	40 1016,0	To be specified by purchaser	4 <sup>1</sup> / <sub>4</sub> 107,9	8 <sup>3</sup> / <sub>4</sub> 222,2	To be specified by purchaser	29 <sup>7</sup> / <sub>16</sub> 747,7	31 <sup>7</sup> / <sub>8</sub> 809,6	28	2 50,8	36 914,4	29 <sup>1</sup> / <sub>2</sub> 749,3	1 <sup>1</sup> / <sub>2</sub> 12,7	2 <sup>5</sup> / <sub>32</sub> 19,8	To be specified by purchaser
28"	28,0 711,2	42 <sup>1</sup> / <sub>4</sub> 1073,1		4 <sup>3</sup> / <sub>8</sub> 111,1	9 <sup>1</sup> / <sub>4</sub> 234,9		31 <sup>5</sup> / <sub>8</sub> 803,3	33 <sup>7</sup> / <sub>8</sub> 860,4	28	2 <sup>1</sup> / <sub>8</sub> 54,0	38 965,2	31 <sup>1</sup> / <sub>2</sub> 800,1	1 <sup>1</sup> / <sub>2</sub> 12,7	2 <sup>5</sup> / <sub>32</sub> 19,8	
30"	30,0 762	44 <sup>1</sup> / <sub>2</sub> 1130,3		4 <sup>1</sup> / <sub>2</sub> 114,3	9 <sup>3</sup> / <sub>4</sub> 247,6		33 <sup>15</sup> / <sub>16</sub> 862,0	36 <sup>1</sup> / <sub>8</sub> 917,6	28	2 <sup>1</sup> / <sub>8</sub> 54,0	40 <sup>1</sup> / <sub>4</sub> 1022,3	33 <sup>3</sup> / <sub>4</sub> 857,2	1 <sup>1</sup> / <sub>2</sub> 12,7	2 <sup>5</sup> / <sub>32</sub> 19,8	
32"	32,0 812,8	47 1193,8		4 <sup>5</sup> / <sub>8</sub> 117,5	10 <sup>1</sup> / <sub>4</sub> 260,3		36 <sup>1</sup> / <sub>8</sub> 917,6	38 <sup>3</sup> / <sub>4</sub> 984,2	28	2 <sup>3</sup> / <sub>8</sub> 60,3	42 <sup>1</sup> / <sub>2</sub> 1079,5	36 914,4	9 <sup>1</sup> / <sub>16</sub> 14,3	2 <sup>9</sup> / <sub>32</sub> 23,0	
34"	34,0 863,6	49 1244,6		4 <sup>3</sup> / <sub>4</sub> 120,6	10 <sup>5</sup> / <sub>8</sub> 269,9		38 <sup>5</sup> / <sub>16</sub> 973,1	40 <sup>3</sup> / <sub>4</sub> 1035,0	28	2 <sup>3</sup> / <sub>8</sub> 60,3	44 <sup>1</sup> / <sub>2</sub> 1130,3	38 965,2	9 <sup>1</sup> / <sub>16</sub> 14,3	2 <sup>9</sup> / <sub>32</sub> 23,0	
36"	36,0 914,4	51 <sup>3</sup> / <sub>4</sub> 1314,4		4 <sup>7</sup> / <sub>8</sub> 123,8	11 <sup>1</sup> / <sub>8</sub> 282,6		40 <sup>5</sup> / <sub>8</sub> 1031,9	43 1092,2	28	2 <sup>5</sup> / <sub>8</sub> 66,7	47 1193,8	40 <sup>1</sup> / <sub>4</sub> 1022,3	9 <sup>1</sup> / <sub>16</sub> 14,3	2 <sup>9</sup> / <sub>32</sub> 23,0	

## 900 lb/sq. in. Welding Neck Flanges, Ring Joint Type

## ASME B 16.47 Series A

Pipe		Flange				Hub		Raised Face	Drilling Template			Ring Joint			Approx. Weight
Nom. Size	O D in. mm	D in. mm	J in. mm	b in. mm	h in. mm	a in. mm	m in. mm	g in. mm	Number	l in. mm	k in. mm	p in. mm	E in. mm	F in. mm	≈ Pounds Kilo
26"	26,0 660,4	42 <sup>3</sup> / <sub>4</sub> 1085,8	To be specified by purchaser	5 <sup>1</sup> / <sub>2</sub> 139,7	11 <sup>1</sup> / <sub>4</sub> 285,7	To be specified by purchaser	30 <sup>1</sup> / <sub>2</sub> 774,4	32 <sup>3</sup> / <sub>4</sub> 831,8	20	2 <sup>7</sup> / <sub>8</sub> 73,0	37 <sup>1</sup> / <sub>2</sub> 952,5	29 <sup>1</sup> / <sub>2</sub> 749,3	1 <sup>1</sup> / <sub>16</sub> 17,5	1 <sup>3</sup> / <sub>16</sub> 30,2	To be specified by purchaser
28"	28,0 711,2	46 1168,4		5 <sup>5</sup> / <sub>8</sub> 142,9	11 <sup>3</sup> / <sub>4</sub> 298,4		32 <sup>3</sup> / <sub>4</sub> 831,8	35 889,0	20	3 <sup>1</sup> / <sub>8</sub> 79,4	40 <sup>1</sup> / <sub>4</sub> 1022,3	31 <sup>1</sup> / <sub>2</sub> 800,1	1 <sup>1</sup> / <sub>16</sub> 17,5	1 <sup>5</sup> / <sub>16</sub> 33,3	
30"	30,0 762	48 <sup>1</sup> / <sub>2</sub> 1231,9		5 <sup>7</sup> / <sub>8</sub> 149,2	12 <sup>1</sup> / <sub>4</sub> 311,1		35 889,0	37 <sup>1</sup> / <sub>4</sub> 946,1	20	3 <sup>1</sup> / <sub>8</sub> 79,4	42 <sup>3</sup> / <sub>4</sub> 1085,8	33 <sup>3</sup> / <sub>4</sub> 857,2	1 <sup>1</sup> / <sub>16</sub> 17,5	1 <sup>5</sup> / <sub>16</sub> 33,3	
32"	32,0 812,8	51 <sup>3</sup> / <sub>4</sub> 1314,4		6 <sup>1</sup> / <sub>4</sub> 158,7	13 330,2		37 <sup>1</sup> / <sub>4</sub> 946,1	39 <sup>1</sup> / <sub>2</sub> 1003,3	20	3 <sup>3</sup> / <sub>8</sub> 85,7	45 <sup>1</sup> / <sub>2</sub> 1155,7	36 914,4	1 <sup>1</sup> / <sub>16</sub> 17,5	1 <sup>5</sup> / <sub>16</sub> 33,3	
34"	34,0 863,6	55 1397,0		6 <sup>1</sup> / <sub>2</sub> 165,1	13 <sup>3</sup> / <sub>4</sub> 349,2		39 <sup>5</sup> / <sub>8</sub> 1006,5	42 1066,8	20	3 <sup>5</sup> / <sub>8</sub> 92,1	48 <sup>1</sup> / <sub>4</sub> 1225,5	38 965,2	1 <sup>3</sup> / <sub>16</sub> 20,6	1 <sup>7</sup> / <sub>16</sub> 36,5	
36"	36,0 914,4	57 <sup>1</sup> / <sub>2</sub> 1460,5		6 <sup>3</sup> / <sub>4</sub> 171,4	14 <sup>1</sup> / <sub>4</sub> 361,9		41 <sup>7</sup> / <sub>8</sub> 1063,6	44 <sup>1</sup> / <sub>4</sub> 1123,9	20	3 <sup>5</sup> / <sub>8</sub> 92,1	50 <sup>3</sup> / <sub>4</sub> 1289,0	40 <sup>1</sup> / <sub>4</sub> 1022,3	1 <sup>3</sup> / <sub>16</sub> 20,6	1 <sup>7</sup> / <sub>16</sub> 36,5	

**METALFAR**  
PRODOTTI INDUSTRIALI S.P.A.

## ASME B 16.47 Series B

---



---



# ASME B 16.47 Series B (API STANDARD 605)

## Welding Neck Flanges acc. to ASME B 16.47 Series B

Nominal Sizes from 26" to 60"

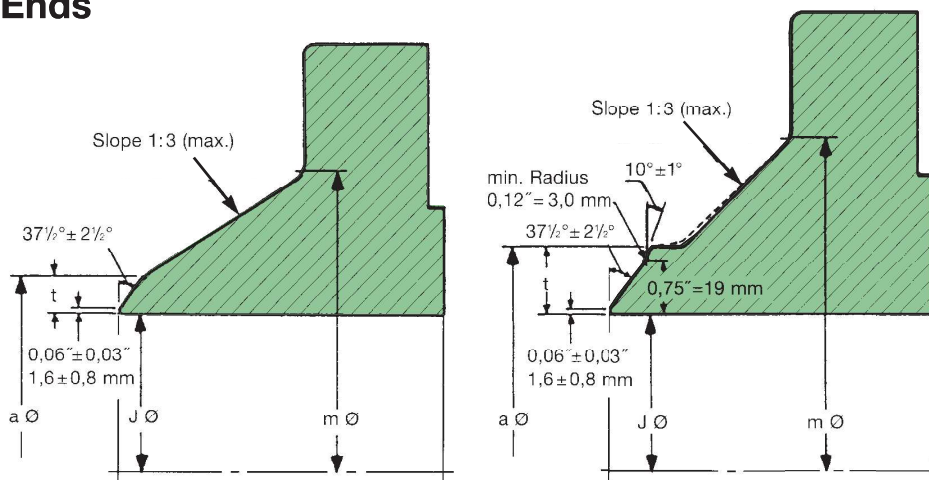
ASME B 16.47 B, first edition September 1967, is a standard for large diameter carbon steel flanges for nominal pressure ratings of 150 and 300 lb/sq. in.

## General Survey

Nominal Pressure lb/sq. in	150	300	
kp/cm <sup>2</sup>	10,6	21,1	
N/cm <sup>2</sup>	104	207	
Type of flange	from 26" to max. Nominal Sizes		
Welding Neck Flanges	60"	60"	

## Facings and Dimensional Tolerances acc. to ASME B 16.47

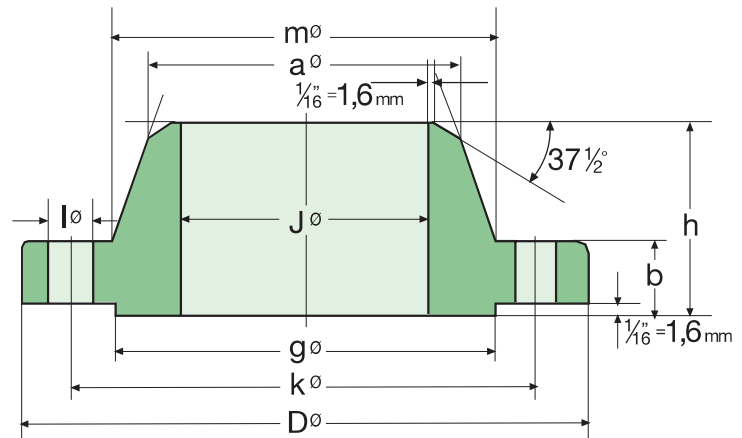
## Welding Ends



Bevel for wall Thicknesses (t) from 0.19 in. to 0.88 in. inclusive

Bevel for wall Thicknesses (t) greater than 0.88 in.

## 150 lb/sq. in. Welding Neck Flanges

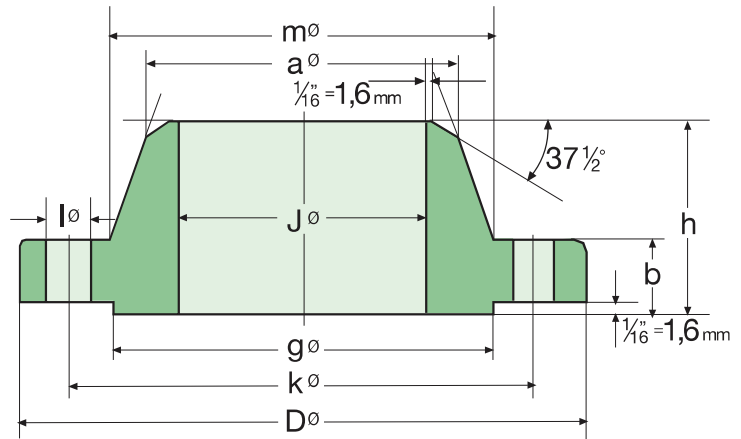


## ASME B 16.47 Series B

Pipe		Flange			Hub		Raised Face	Drilling Template			Approx. Weight	
Nom. Size	O D in. mm	D in. mm	J in. mm	b in. mm	h in. mm	a in. mm	m in. mm	g in. mm	Number	l in. mm	k in. mm	≈ Pounds Kilo
26"	26,0 660,4	$30^{15/16}$ 785,8	To be specified by purchaser	$1^{5/8}$ 41,3	$3\frac{1}{2}$ 88,9	$26^{1/16}$ 662,0	$26^{15/16}$ 684,2	28 711,2	36	$7/8$ 22,2	$29^{5/16}$ 744,5	139 63
28"	28,0 711,2	$32^{15/16}$ 836,6		$1^{3/4}$ 44,4	$3^{3/4}$ 95,2	$28^{1/16}$ 712,8	$28^{15/16}$ 735,0	30 762,0	40	$7/8$ 22,2	$31^{5/16}$ 795,3	163 74
30"	30,0 762	$34^{15/16}$ 887,4		$1^{3/4}$ 44,4	$3^{15/16}$ 100,0	$30^{1/16}$ 763,6	31 787,4	32 812,8	44	$7/8$ 22,2	$33^{5/16}$ 846,1	176 80
32"	32,0 812,8	$37^{1/16}$ 941,4		$1^{13/16}$ 46	$4\frac{1}{4}$ 107,9	$32^{1/16}$ 814,4	$33^{1/16}$ 839,8	34 863,6	48	$7/8$ 22,2	$35^{1/16}$ 900,1	203 92
34"	34,0 863,6	$39^{9/16}$ 1004,9		$1^{15/16}$ 49,2	$4^{11/32}$ 110,3	$34^{1/16}$ 865,2	$35^{1/8}$ 892,2	$36^{1/4}$ 920,7	40	1 25,4	$37^{11/16}$ 957,3	249 113
36"	36,0 914,4	$41^{5/8}$ 1057,3		$2^{1/16}$ 52,4	$4^{5/8}$ 117,5	$36^{1/16}$ 916,0	$37^{3/16}$ 944,6	$38^{1/4}$ 971,5	44	1 25,4	$39^{3/4}$ 1009,6	284 129
42"	42,0 1066,8	$48^{1/4}$ 1225,5		$2^{5/16}$ 58,7	$5\frac{1}{4}$ 133,3	$42^{1/8}$ 1070,0	$43^{3/8}$ 1101,7	$44\frac{1}{2}$ 1130,3	48	$1\frac{1}{8}$ 28,6	$46^{1/8}$ 1171,6	406 184
48"	48,0 1219,2	$54^{13/16}$ 1392,2		$2^{9/16}$ 65,1	$5^{7/8}$ 149,2	$48^{1/8}$ 1222,4	$49\frac{1}{2}$ 1257,3	$50^{3/4}$ 1289,0	44	$1\frac{1}{4}$ 31,7	$52^{9/16}$ 1335,1	509 231
54"	54,0 1371,6	61 1549,4		$2^{13/16}$ 71,4	$6^{3/8}$ 161,9	$54^{1/8}$ 1374,8	$55^{9/8}$ 1412,9	$56^{3/4}$ 1441,4	56	$1\frac{1}{4}$ 31,7	$58^{3/4}$ 1492,2	632 287
60"	60,0 1524	$67^{15/16}$ 1725,6		3 76,2	$7\frac{1}{16}$ 179,4	$60^{1/8}$ 1527,2	$61^{13/16}$ 1570,0	63 1600,2	52	$1\frac{3}{8}$ 34,9	$65^{7/16}$ 1662,1	855 388



# 300 lb/sq. in. Welding Neck Flanges

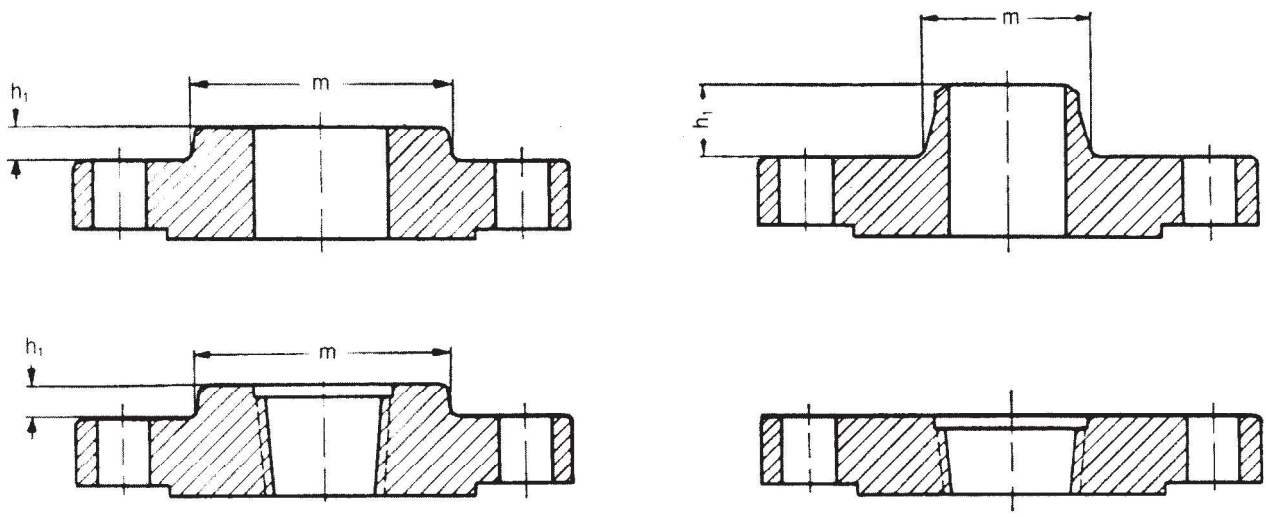


## ASME B 16.47 Series B

Pipe		Flange				Hub		Raised Face	Drilling Template			Approx. Weight
Nom. Size	O D in. mm	D in. mm	J in. mm	b in. mm	h in. mm	a in. mm	m in. mm	g in. mm	Number	l in. mm	k in. mm	≈ Pounds Kilo
26"	26,0 660,4	34 <sup>1</sup> / <sub>8</sub> 866,8		3 <sup>1</sup> / <sub>2</sub> 88,9	5 <sup>11</sup> / <sub>16</sub> 144,5	26 <sup>3</sup> / <sub>16</sub> 665,2	27 <sup>5</sup> / <sub>8</sub> 701,7	29 736,6	32	1 <sup>3</sup> / <sub>8</sub> 34,9	31 <sup>5</sup> / <sub>8</sub> 803,3	399 181
28"	28,0 711,2	36 <sup>1</sup> / <sub>4</sub> 920,7		3 <sup>1</sup> / <sub>2</sub> 88,9	5 <sup>7</sup> / <sub>8</sub> 149,2	28 <sup>3</sup> / <sub>16</sub> 716,0	29 <sup>3</sup> / <sub>4</sub> 755,6	31 787,4	36	1 <sup>3</sup> / <sub>8</sub> 34,9	33 <sup>3</sup> / <sub>4</sub> 857,2	447 203
30"	30,0 762	39 990,6	To be specified by purchaser	3 <sup>11</sup> / <sub>16</sub> 93,7	6 <sup>7</sup> / <sub>32</sub> 158,0	30 <sup>1</sup> / <sub>4</sub> 768,4	32 812,8	33 <sup>1</sup> / <sub>4</sub> 844,5	36	1 <sup>1</sup> / <sub>2</sub> 38,1	36 <sup>1</sup> / <sub>4</sub> 920,7	590 268
32"	32,0 812,8	41 <sup>1</sup> / <sub>2</sub> 1054,1		4 <sup>1</sup> / <sub>16</sub> 103,2	6 <sup>5</sup> / <sub>8</sub> 168,3	32 <sup>1</sup> / <sub>4</sub> 819,2	34 863,6	35 <sup>1</sup> / <sub>2</sub> 901,7	32	1 <sup>5</sup> / <sub>8</sub> 41,3	38 <sup>1</sup> / <sub>2</sub> 977,9	727 330
34"	34,0 863,6	43 <sup>5</sup> / <sub>8</sub> 1108,1		4 <sup>1</sup> / <sub>16</sub> 103,2	6 <sup>13</sup> / <sub>16</sub> 173,0	34 <sup>1</sup> / <sub>4</sub> 869,9	36 <sup>1</sup> / <sub>8</sub> 917,6	37 <sup>1</sup> / <sub>2</sub> 952,5	36	1 <sup>5</sup> / <sub>8</sub> 41,3	40 <sup>5</sup> / <sub>8</sub> 1031,9	787 357
36"	36,0 914,4	46 <sup>1</sup> / <sub>8</sub> 1171,6		4 <sup>1</sup> / <sub>16</sub> 103,2	7 <sup>1</sup> / <sub>8</sub> 181,0	36 <sup>1</sup> / <sub>4</sub> 920,7	38 965,2	39 <sup>3</sup> / <sub>4</sub> 1009,6	32	1 <sup>3</sup> / <sub>4</sub> 44,4	42 <sup>7</sup> / <sub>8</sub> 1089,0	893 405
42"	42,0 1066,8	52 <sup>1</sup> / <sub>2</sub> 1333,5		4 <sup>11</sup> / <sub>16</sub> 119,1	8 <sup>1</sup> / <sub>16</sub> 204,8	42 <sup>5</sup> / <sub>16</sub> 1074,7	44 1117,6	46 1168,4	36	1 <sup>7</sup> / <sub>8</sub> 47,6	49 1244,6	1106 502
48"	48,0 1219,2	59 <sup>1</sup> / <sub>2</sub> 1511,3		5 <sup>1</sup> / <sub>16</sub> 128,6	8 <sup>13</sup> / <sub>16</sub> 223,8	48 <sup>5</sup> / <sub>16</sub> 1227,1	50 <sup>5</sup> / <sub>16</sub> 1277,9	52 <sup>1</sup> / <sub>4</sub> 1327,1	40	2 50,8	55 <sup>3</sup> / <sub>4</sub> 1416,0	1611 731
54"	54,0 1371,6	65 <sup>7</sup> / <sub>8</sub> 1673,2		5 <sup>3</sup> / <sub>8</sub> 136,5	9 <sup>7</sup> / <sub>16</sub> 239,7	54 <sup>5</sup> / <sub>16</sub> 1379,5	56 <sup>1</sup> / <sub>2</sub> 1435,1	58 <sup>1</sup> / <sub>4</sub> 1479,5	48	2 50,8	62 <sup>1</sup> / <sub>8</sub> 1578,0	1979 898
60"	60,0 1524	73 <sup>15</sup> / <sub>16</sub> 1878,0		5 <sup>15</sup> / <sub>16</sub> 150,8	10 <sup>11</sup> / <sub>16</sub> 271,5	60 <sup>5</sup> / <sub>16</sub> 1531,9	62 <sup>15</sup> / <sub>16</sub> 1598,6	65 1651,0	40	2 <sup>3</sup> / <sub>8</sub> 60,3	69 <sup>7</sup> / <sub>16</sub> 1763,7	2890 1311

**150 - 2500 lb/sq. in.**

**Reducing Flanges**



**ASME B 16.5**

Nominal Pipe Size	Minimum Bore or Tapping of Hub Flange	Nominal Pipe Size	Minimum Bore or Tapping of Hub Flange	Nominal Pipe Size	Minimum Bore or Tapping of Hub Flange
1"	1/2"	3 1/2"	1 1/2"	3 1/2"	3 1/2"
1 1/4"	1/2"	4"	1 1/2"	14"	4"
1 1/2"	1/2"	5"	1 1/2"	16"	4"
2"	1"	6"	2 1/2"	18"	4"
2 1/2"	1 1/4"	8"	3"	20"	4"
3"	1 1/4"	10"	3 1/2"	24"	4"
		12"			

**Reducing Flanges**

*Drilling, O.D., Thickness and Facing Dimensions.*

Flange drilling, O.D., thickness, and facing are the same as those of the standard flange of the size from which the reduction is being made.

**Hub Dimensions**

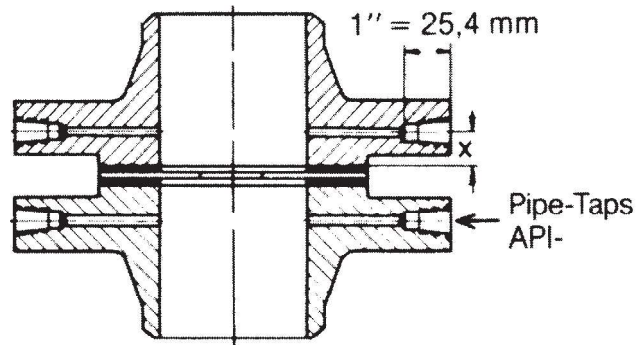
*Threaded and Slip-on Flanges.* The hub dimensions shall be at least as large as those of the standard flange of the size to which the reduction is being made. The hub may be larger or omitted.

*Welding Neck Flanges.* The hub dimensions shall be the same as those of the standard flange of the size to which the reduction is being made.



**300 - 1500 lb/sq. in.**

## **Orifice Flanges**



Orifice flanges are manufactured in sizes from 1" to 24" as welding neck, slip-on or threaded flanges.

The two tap holes of each orifice flange are provided with plugs.

All orifice flanges are drilled and machined for the installation of a jack screw.

Dimensions:

The dimensions are in accordance with those of the flanges standardized to ANSI B 16.5.

Tap holes:

1/2" API-thread for flanges class 300, 400 and 600

3/4" API-thread for flanges class 900 and 1500

Tap hole diameters:

0,250" for DN 2 1/2" and smaller

0,375" for DN 3"

0,500" for DN 4" and larger

Distance of holes 'x'

0,938" for all flanges with raised face.

The distance from the centerline of the tap hole to the face of the flange is 0,750" for flanges ring type joint with a groove depth of 0,375" and smaller. In case of a groove depth of 0,438" and larger an alteration of the diameter or type of the tap hole is necessary.

Minimum flange thickness:

In order to obtain space for the tap holes the thickness of the flanges in the range of the small sizes is as follows.

1,500" for raised face flanges class 300 - 600

1,375" for raised face flanges class 900 - 1500

1,250" for ring type joint flanges class 300 - 1500





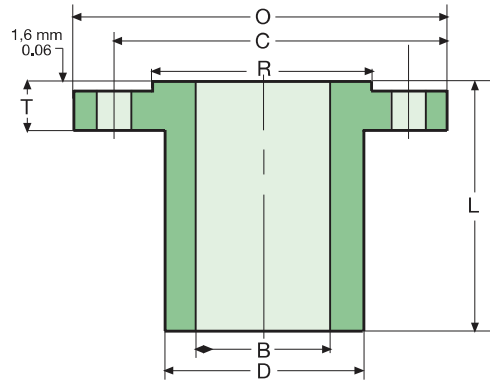
## Long Weld Neck Flanges

---





# Long Weld Neck Flanges Class 150



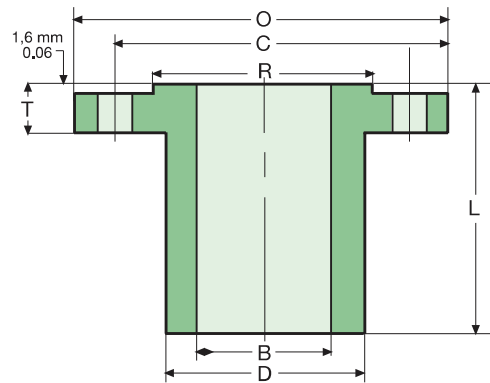
SIZE			FLANGE			BARREL	BOLTING			RAISED FACE	LENGHT	WEIGHT
Nom		Bore B	OD O	Thk T	OD D	N° OF holes	Hole Size	Bolt Circle C	RF R	L	POUNDS KILO	
1/2	mm inches	12,7 0,50	88,9 3,50	11,2 0,44	31,8 1,25	4	15,7 0,62	60,5 2,38	34,9 1,38	228,6 9,00	3 1,36	
3/4	mm inches	19,1 0,75	98,6 3,88	12,7 0,50	39,6 1,56	4	15,7 0,62	69,9 2,75	42,9 1,69	228,6 9,00	5 2,27	
1	mm inches	25,4 1,00	108,0 4,25	14,2 0,56	50,8 2,00	4	15,7 0,62	79,2 3,12	50,8 2,00	228,6 9,00	7 3,17	
1 1/4	mm inches	31,8 1,25	117,3 4,62	15,7 0,62	60,2 2,37	4	15,7 0,62	88,9 3,50	63,5 2,50	228,6 9,00	10 4,54	
1 1/2	mm inches	38,1 1,50	127,0 5,00	15,5 0,69	66,5 2,62	4	15,7 0,62	98,6 3,88	73,0 2,88	228,6 9,00	12 5,44	
2	mm inches	50,8 2,00	152,4 6,00	19,1 0,75	79,3 3,12	4	19,1 0,75	120,7 4,75	92,1 3,63	228,6 9,00	15 6,81	
2 1/2	mm inches	63,5 2,50	177,8 7,00	22,4 0,88	91,9 3,62	4	19,1 0,75	139,7 5,50	104,8 4,13	228,6 9,00	22 9,98	
3	mm inches	76,2 3,00	190,5 7,50	23,9 0,94	108,0 4,25	4	19,1 0,75	152,4 6,00	127,0 5,00	228,6 9,00	25 11,35	
3 1/2	mm inches	88,9 3,50	215,9 8,50	23,9 0,94	123,7 4,87	8	19,1 0,75	177,8 7,00	139,7 5,50	228,6 9,00	32 14,52	
4	mm inches	101,6 4,00	228,6 9,00	23,9 0,94	136,4 5,37	8	19,1 0,75	190,5 7,50	157,2 6,19	304,8 12,00	47 21,33	
5	mm inches	127,0 5,00	254,0 10,00	23,9 0,94	165,1 6,50	8	22,4 0,88	215,9 8,50	185,7 7,31	304,8 12,00	57 25,87	
6	mm inches	152,4 6,00	279,4 11,00	25,4 1,00	193,5 7,62	8	22,4 0,88	241,3 9,50	215,9 8,50	304,8 12,00	75 34,05	
8	mm inches	203,2 8,00	342,9 13,50	29,4 1,12	247,7 9,75	8	22,4 0,88	298,5 11,75	269,9 10,63	304,8 12,00	102 46,30	
10	mm inches	254,0 10,00	406,4 16,00	30,2 1,19	304,8 12,00	12	25,4 1,00	362,0 14,25	323,9 12,75	304,8 12,00	143 64,92	
12	mm inches	304,8 12,00	482,6 19,00	31,8 1,25	365,3 14,38	12	25,4 1,00	431,8 17,00	381,0 15,00	304,8 12,00	205 93,07	
14	mm inches	355,6 14,00	533,4 21,00	35,1 1,38	401,5 15,81	12	28,4 1,12	476,3 18,75	412,8 16,25	304,8 12,00	211 95,79	
16	mm inches	406,4 16,00	596,9 23,50	36,6 1,44	457,2 18,00	16	28,4 1,12	539,8 21,25	469,9 18,50	304,8 12,00	246 111,68	
18	mm inches	457,2 18,00	635,0 25,00	39,6 1,56	506,5 19,94	16	31,8 1,25	577,9 22,75	533,4 21,00	304,8 12,00	270 122,58	
20	mm inches	508,0 20,00	698,5 27,50	42,9 1,69	558,8 22,00	20	31,8 1,25	635,0 25,00	584,2 23,00	304,8 12,00	311 141,19	
24	mm inches	609,6 24,00	812,8 32,00	47,8 1,88	665 26,18	20	35,1 1,38	749,3 29,50	692,2 27,25	304,8 12,00	423 192,04	

**NOTE:**

- 1) Facing: Classes 150 and 300 include raised face per ASME B16,5 in thickness "T" and length "L"
- 2) Length: Listed lengths are standards used for base weight calculations. Other lengths are available upon request.
- 3) Tolerance: Flanges are furnished to tolerances of ASME B16,5 unless otherwise specified.
- 4) Bore: Bore sizes are standard, smaller or larger bores available upon request.

## Long Weld Neck Flanges

### Class 300



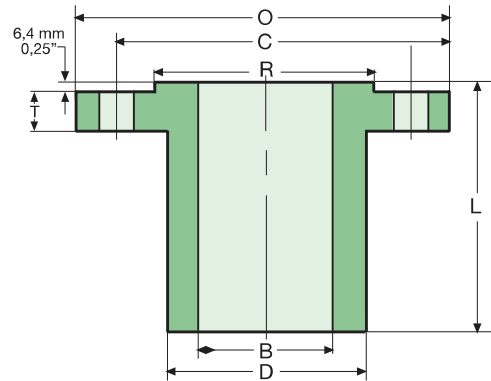
SIZE		FLANGE			BARREL	BOLTING			RAISED FACE	LENGHT	WEIGHT
Nom		Bore B	OD O	Thk T	OD D	N° OF hotels	Hole Size	Bolt Circle C	RF R	L	POUNDS KILO
1/2	mm inches	12,7 0,50	95,3 3,75	14,2 0,56	38,1 1,50	4	15,7 0,62	66,5 2,62	34,9 1,38	228,6 9,00	5 2,27
3/4	mm inches	19,1 0,75	117,3 4,62	15,7 0,62	47,8 1,88	4	19,1 0,75	82,6 3,25	42,9 1,69	228,6 9,00	9 4,08
1	mm inches	25,4 1,00	124,0 4,88	17,5 0,69	53,8 2,12	4	19,1 0,75	88,9 3,50	50,8 2,00	228,6 9,00	9 4,08
1 1/4	mm inches	31,8 1,25	133,4 5,25	19,1 0,75	63,5 2,50	4	19,1 0,75	98,6 3,88	63,5 2,50	228,6 9,00	13 5,90
1 1/2	mm inches	38,1 1,50	155,4 6,12	20,6 0,81	69,9 2,75	4	22,4 0,88	114,3 4,50	73,0 2,88	228,6 9,00	15 6,81
2	mm inches	50,8 2,00	165,1 6,50	22,4 0,88	84,1 3,31	8	19,1 0,75	127,0 5,00	92,1 3,63	228,6 9,00	20 9,08
2 1/2	mm inches	63,5 2,50	190,5 7,50	25,4 1,00	100,1 3,94	8	22,4 0,88	149,4 5,88	104,8 4,13	228,6 9,00	25 11,35
3	mm inches	76,2 3,00	209,6 8,25	28,4 1,12	117,3 4,62	8	22,4 0,88	168,1 6,62	127,0 5,00	228,6 9,00	35 15,89
3 1/2	mm inches	88,9 3,50	228,6 9,00	30,2 1,19	133,4 5,25	8	22,4 0,88	184,2 7,25	139,7 5,50	228,6 9,00	42 19,06
4	mm inches	101,6 4,00	254,0 10,00	31,8 1,25	146,1 5,75	8	22,4 0,88	200,2 7,88	157,2 6,19	304,8 12,00	62 28,14
5	mm inches	127,0 5,00	279,4 11,00	35,1 1,38	177,8 7,00	8	22,4 0,88	235,0 9,25	185,7 7,31	304,8 12,00	84 38,136
6	mm inches	152,4 6,00	317,5 12,50	36,6 1,44	206,2 8,12	12	22,4 0,88	269,7 10,62	215,9 8,50	304,8 12,00	105 47,67
8	mm inches	203,2 8,00	381,0 15,00	41,1 1,62	260,4 10,25	12	25,4 1,00	330,2 13,00	269,9 10,63	304,8 12,00	148 67,19
10	mm inches	254,0 10,00	444,5 17,50	47,8 1,88	320,5 12,62	16	28,4 1,12	387,4 15,25	323,9 12,75	304,8 12,00	210 95,34
12	mm inches	304,8 12,00	520,7 20,50	50,8 2,00	374,7 14,75	16	31,8 1,25	450,9 17,75	381,0 15,00	304,8 12,00	275 124,85
14	mm inches	355,6 14,00	584,2 23,00	53,8 2,12	425,5 16,75	20	31,8 1,25	514,4 20,25	412,8 16,25	304,8 12,00	324 147,09
16	mm inches	406,4 16,00	647,7 25,50	57,2 2,25	482,6 19,00	20	35,1 1,38	571,5 22,50	469,9 18,50	304,8 12,00	404 173,41
18	mm inches	457,2 18,00	711,2 28,00	60,5 2,38	533,4 21,00	24	35,1 1,38	628,7 24,75	533,4 21,00	304,8 12,00	465 211,11
20	mm inches	508,0 20,00	774,7 30,50	63,5 2,50	587,2 23,12	24	35,1 1,38	685,8 27,00	584,2 23,00	304,8 12,00	549 249,16
24	mm inches	609,6 24,00	914,4 36,00	69,9 2,75	701,5 27,62	24	41,1 1,62	812,8 32,00	692,2 27,25	304,8 12,00	778 353,21

NOTE:

- 1) Facing: Classes 150 and 300 include raised face per ASME B16.5 in thickness "T" and length "L"
- 2) Length: Listed lengths are standards used for base weight calculations. Other lengths are available upon request.
- 3) Tolerance: Flanges are furnished to tolerances of ASME B16.5 unless otherwise specified.
- 4) Bore: Bore sizes are standard, smaller or larger bores available upon request.



# Long Weld Neck Flanges Class 400



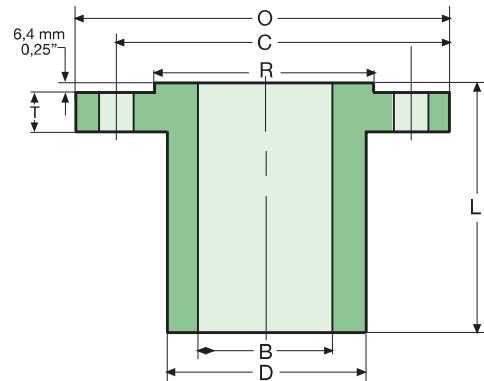
SIZE		FLANGE			BARREL	BOLTING			RAISED FACE	LENGHT	WEIGHT
Nom	Bore B	OD O	Thk T	OD D	N° OF hotels	HoLe Size	Bolt Circle C	RF R	L	POUNDS KILO	
1/2	mm	12,7	95,3	14,2	4	15,7	66,5	34,9	228,6	5	
	inches	0,50	3,75	0,56							1,50
3/4	mm	19,1	117,3	15,7	4	19,1	82,6	42,9	228,6	8	
	inches	0,75	4,62	0,62							1,88
1	mm	25,4	124,0	17,5	4	19,1	88,9	50,8	228,6	9	
	inches	1,00	4,88	0,69							2,12
1 1/4	mm	31,8	133,4	20,6	4	19,1	98,6	63,5	228,6	13	
	inches	1,25	5,25	0,81							2,50
1 1/2	mm	38,1	155,4	22,4	4	22,4	114,3	73,0	228,6	16	
	inches	1,50	6,12	0,88							2,75
2	mm	50,8	165,1	25,4	8	19,1	127,0	92,1	228,6	20	
	inches	2,00	6,50	1,00							3,31
2 1/2	mm	63,5	190,5	28,4	8	22,4	149,4	104,8	228,6	27	
	inches	2,50	7,50	1,12							3,94
3	mm	76,2	209,6	31,8	8	22,4	168,1	127,0	228,6	36	
	inches	3,00	8,25	1,25							4,62
3 1/2	mm	88,9	228,6	35,1	8	25,4	184,2	139,7	228,6	45	
	inches	3,50	9,00	1,38							5,25
4	mm	101,6	254,0	35,1	8	25,4	200,2	157,2	304,8	65	
	inches	4,00	10,00	1,38							5,75
5	mm	127,0	279,4	38,1	8	25,4	235,0	185,7	304,8	88	
	inches	5,00	11,00	1,50							7,00
6	mm	152,4	317,5	41,1	12	25,4	269,7	215,9	304,8	110	
	inches	6,00	12,50	1,62							8,12
8	mm	203,2	381,0	47,8	12	28,4	330,2	269,9	304,8	154	
	inches	8,00	15,00	1,88							10,25
10	mm	254,0	444,5	53,8	16	31,8	387,4	323,9	304,8	218	
	inches	10,00	17,50	2,12							12,62
12	mm	304,8	520,7	57,2	16	35,1	450,9	381,0	304,8	285	
	inches	12,00	20,50	2,25							14,75
14	mm	355,6	584,2	60,5	20	35,1	514,4	412,8	304,8	336	
	inches	14,00	23,00	2,38							16,75
16	mm	406,4	647,7	63,5	20	38,1	571,5	469,9	304,8	418	
	inches	16,00	25,50	2,50							19,00
18	mm	457,2	711,2	66,5	24	38,1	628,7	533,4	304,8	482	
	inches	18,00	28,00	2,62							21,00
20	mm	508,0	774,7	69,9	24	41,1	685,8	584,2	304,8	568	
	inches	20,00	30,50	2,75							23,12
24	mm	609,6	914,4	76,2	24	47,8	812,8	692,2	304,8	804	
	inches	24,00	36,00	3,00							27,62

NOTE:

- 1) Facing: Classes 400 to 2500 do not include raised face per ASME B16,5 in thickness "T" but is included in length "L"
- 2) Length: Listed lengths are standards used for base weight calculations. Other lengths are available upon request.
- 3) Tolerance: Flanges are furnished to tolerances of ASME B16,5 unless otherwise specified.
- 4) Bore: Bore sizes are standard, smaller or larger bores available upon request.

## Long Weld Neck Flanges

### Class 600



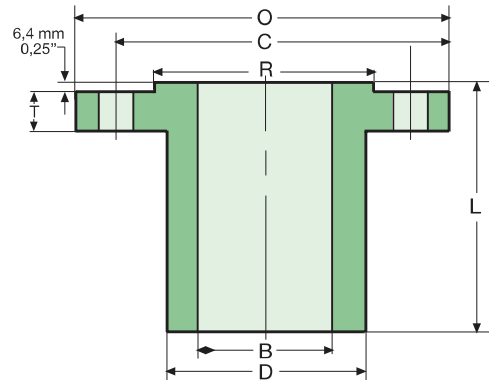
SIZE			FLANGE			BARREL	BOLTING			RAISED FACE	LENGHT	WEIGHT
Nom		Bore	OD	Thk	OD	N° OF	Hole	Bolt	RF		POUNDS	
	B		O	T	D	hotels	Size	Circle	R	L	KILO	
							C					
1/2	mm inches	12,7 0,50	95,3 3,75	14,2 0,56	38,1 1,50	4	15,7 0,62	66,5 2,62	34,9 1,38	228,6 9,00	5 2,27	
3/4	mm inches	19,1 0,75	117,3 4,62	15,7 0,62	47,8 1,88	4	19,1 0,75	82,6 3,25	42,9 1,69	228,6 9,00	8 3,63	
1	mm inches	25,4 1,00	124,0 4,88	17,5 0,69	53,8 2,12	4	19,1 0,75	88,9 3,50	50,8 2,00	228,6 9,00	9 4,08	
1 1/4	mm inches	31,8 1,25	133,4 5,25	20,6 0,81	63,5 2,50	4	19,1 0,75	98,6 3,88	63,5 2,50	228,6 9,00	13 5,09	
1 1/2	mm inches	38,1 1,50	155,4 6,12	22,4 0,88	69,9 2,75	4	22,4 0,88	114,3 4,50	73,0 2,88	228,6 9,00	16 7,26	
2	mm inches	50,8 2,00	165,1 6,50	25,4 1,00	84,1 3,31	8	19,1 0,75	127,0 5,00	92,1 3,63	228,6 9,00	20 9,08	
2 1/2	mm inches	63,5 2,50	190,5 7,50	28,4 1,12	100,1 3,94	8	22,4 0,88	149,4 5,88	104,8 4,13	228,6 9,00	27 12,25	
3	mm inches	76,2 3,00	209,6 8,25	31,8 1,25	117,3 4,62	8	22,4 0,88	168,1 6,62	127,0 5,00	228,6 9,00	36 16,34	
4	mm inches	101,6 4,00	273,1 10,75	38,1 1,50	152,4 6,00	8	25,4 1,00	215,9 8,50	157,2 6,19	304,8 12,00	77 34,95	
5	mm inches	127,0 5,00	330,2 13,00	44,5 1,75	190,5 7,50	8	28,4 1,12	266,7 10,50	185,7 7,31	304,8 12,00	123 55,84	
6	mm inches	152,4 6,00	355,6 14,00	47,8 1,88	222,3 8,75	12	28,4 1,12	292,1 11,50	215,9 8,50	304,8 12,00	152 69,08	
8	mm inches	203,2 8,00	419,1 16,50	55,6 2,19	273,1 10,75	12	31,8 1,25	349,3 13,75	269,9 10,63	304,8 12,00	207 93,97	
10	mm inches	254,0 10,00	508,0 20,0	63,5 2,50	342,9 13,50	16	35,1 1,38	431,8 17,00	323,9 12,75	304,8 12,00	324 147,09	
12	mm inches	304,8 12,00	558,8 22,00	66,5 2,62	400,1 15,75	20	35,1 1,38	489,0 19,25	381,0 15,00	304,8 12,00	393 178,42	
14	mm inches	355,6 14,00	603,3 23,75	69,9 2,75	431,8 17,00	20	38,1 1,50	527,1 20,75	412,8 16,25	406,4 16,00	471 213,83	
16	mm inches	406,4 16,00	685,8 27,00	76,2 3,00	495,3 19,50	20	41,1 1,62	603,3 23,75	469,9 18,50	406,4 16,00	638 289,65	
18	mm inches	457,2 18,00	743,0 29,25	82,6 3,25	546,1 21,50	20	44,5 1,75	654,1 25,75	533,4 21,00	406,4 16,00	731 331,42	
20	mm inches	508,0 20,00	812,8 32,00	89,9 3,50	609,6 24,00	24	44,5 1,75	723,9 28,50	584,2 23,00	406,4 16,00	916 415,86	
24	mm inches	609,6 24,00	939,8 37,00	101,6 4,00	717,6 28,25	24	50,8 2,00	838,2 33,00	692,2 27,25	406,4 16,00	1210 549,34	

#### NOTE:

- 1) Facing: Classes 400 to 2500 do not include raised face per ASME B16,5 in thickness "T" but is included in length "L"
- 2) Length: Listed lengths are standards used for base weight calculations. Other lengths are available upon request.
- 3) Tolerance: Flanges are furnished to tolerances of ASME B16,5 unless otherwise specified.
- 4) Bore: Bore sizes are standard, smaller or larger bores available upon request.



# Long Weld Neck Flanges Class 900



SIZE		FLANGE			BARREL	BOLTING			RAISED FACE	LENGHT	WEIGHT
Nom		Bore B	OD O	Thk T	OD D	N° OF holes	Hole Size	Bolt Circle C	RF R	L	POUNDS KILO
1/2	mm inches	12,7 0,50	120,7 4,75	22,4 0,88	39,6 1,56	4	22,4 0,88	82,6 3,25	34,9 1,38	228,6 9,00	8 3,63
3/4	mm inches	19,1 0,75	130,0 5,12	25,4 1,00	46,0 1,81	4	22,4 0,88	88,9 3,50	42,9 1,69	228,6 9,00	10 4,54
1	mm inches	25,4 1,00	149,4 5,88	28,4 1,12	53,8 2,12	4	25,4 1,00	101,6 4,00	50,8 2,00	228,6 9,00	13 5,09
1 1/4	mm inches	31,8 1,25	158,8 6,25	28,4 1,12	63,5 2,50	4	25,4 1,00	111,3 4,38	63,5 2,50	228,6 9,00	17 7,71
1 1/2	mm inches	38,1 1,50	177,8 7,00	31,8 1,25	69,9 2,75	4	28,4 1,12	124,0 4,88	73,0 2,88	228,6 9,00	21 9,53
2	mm inches	50,8 2,00	215,9 8,50	38,1 1,50	104,6 4,12	8	25,4 1,00	165,1 6,50	92,1 3,63	228,6 9,00	42 19,06
2 1/2	mm inches	63,5 2,50	244,3 9,62	41,1 1,62	124,0 4,88	8	28,4 1,12	190,5 7,50	104,8 4,13	228,6 9,00	51 23,15
3	mm inches	76,2 3,00	241,3 9,50	38,1 1,50	127,0 5,00	8	25,4 1,00	190,5 7,50	127,0 5,00	228,6 9,00	56 25,42
4	mm inches	101,6 4,00	292,1 11,50	44,5 1,75	158,8 6,25	8	31,8 1,25	235,0 9,25	157,2 6,19	304,8 12,00	93 42,22
5	mm inches	127,0 5,00	349,3 13,75	50,8 2,00	190,5 7,50	8	35,1 1,38	279,4 11,00	185,7 7,31	304,8 12,00	135 61,29
6	mm inches	152,4 6,00	381,0 15,00	55,6 2,19	235,0 9,25	12	31,8 1,25	317,5 12,50	215,9 8,50	304,8 12,00	191 86,71
8	mm inches	203,2 8,00	469,9 18,50	63,5 2,50	298,5 11,75	12	38,1 1,50	393,7 15,50	269,9 10,63	304,8 12,00	297 134,83
10	mm inches	254,0 10,00	546,1 21,50	69,9 2,75	368,3 14,50	16	38,1 1,50	469,9 18,50	323,9 12,75	304,8 12,00	422 191,58
12	mm inches	304,8 12,00	609,6 24,00	79,2 3,12	419,1 16,50	20	38,1 1,50	533,4 21,00	381,0 15,00	304,8 12,00	518 235,17
14	mm inches	355,6 14,00	641,4 25,25	85,9 3,38	450,9 17,75	20	41,1 1,62	558,8 22,00	412,8 16,25	406,4 16,00	624 283,29
16	mm inches	406,4 16,00	704,9 27,75	88,9 3,50	508,0 20,00	20	44,5 1,75	616,0 24,25	469,9 18,50	406,4 16,00	750 340,50
18	mm inches	457,2 18,00	787,4 31,00	101,6 4,00	565,2 22,25	20	58,8 2,00	685,8 27,00	533,4 21,00	406,4 16,00	950 413,30
20	mm inches	508,0 20,00	857,3 33,75	108,0 4,25	622,3 24,50	20	53,8 2,12	749,3 29,50	584,2 23,00	406,4 16,00	1121 508,93
24	mm inches	609,6 24,00	1041,4 41,00	139,7 5,50	749,3 29,50	20	66,5 2,62	901,7 35,50	692,2 27,25	406,4 16,00	1865 846,71

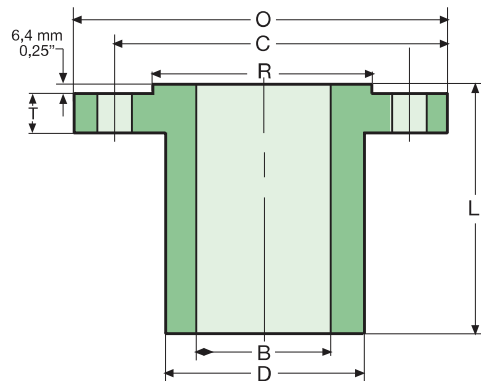
**NOTE:**

- 1) Facing: Classes 400 to 2500 do not include raised face per ASME B16,5 in thickness "T" but is included in length "L"
- 2) Length: Listed lengths are standards used for base weight calculations. Other lengths are available upon request.
- 3) Tolerance: Flanges are furnished to tolerances of ASME B16,5 unless otherwise specified.
- 4) Bore: Bore sizes are standard, smaller or larger bores available upon request.



## Long Weld Neck Flanges

### Class 1500



SIZE		FLANGE			BARREL	BOLTING			RAISED FACE	LENGHT	WEIGHT
Nom		Bore B	OD O	Thk T	OD D	N° OF holes	Hole Size	Bolt Circle C	RF R	L	POUNDS KILO
1/2	mm	12,7	120,7	22,4	39,6	4	22,4	82,6	34,9	228,6	8
	inches	0,50	4,75	0,88	1,56						
3/4	mm	19,1	130,0	25,4	46,0	4	22,4	88,9	42,9	228,6	10
	inches	0,75	5,12	1,00	1,81						
1	mm	25,4	149,4	28,4	53,8	4	25,4	101,6	50,8	228,6	13
	inches	1,00	5,88	1,12	2,12						
1 1/4	mm	31,8	158,8	28,4	63,5	4	25,4	111,3	63,5	228,6	17
	inches	1,25	6,25	1,12	2,50						
1 1/2	mm	38,1	177,8	31,8	69,9	4	28,4	124,0	73,0	228,6	21
	inches	1,50	7,00	1,25	2,75						
2	mm	50,8	215,9	38,1	104,6	8	25,4	165,1	92,1	228,6	42
	inches	2,00	8,50	1,50	4,12						
2 1/2	mm	63,5	244,3	41,1	124,0	8	28,4	190,5	104,8	228,6	56
	inches	2,50	9,62	1,62	4,88						
3	mm	76,2	266,7	47,8	133,4	8	31,8	203,2	127,0	228,6	67
	inches	3,00	10,50	1,88	5,25						
4	mm	101,6	311,2	53,8	162,1	8	35,1	241,3	157,2	304,8	110
	inches	4,00	12,25	2,12	6,38						
5	mm	127,0	374,7	73,2	196,9	8	41,1	292,1	185,7	304,8	181
	inches	5,00	14,75	2,88	7,75						
6	mm	152,4	393,7	82,6	228,6	12	38,1	317,5	215,9	304,8	215
	inches	6,00	15,50	3,25	9,00						
8	mm	203,2	482,6	91,9	292,1	12	44,5	393,7	269,9	304,8	337
	inches	8,00	19,00	3,62	11,50						
10	mm	254,0	584,2	108,0	368,3	12	50,8	482,6	323,9	304,8	546
	inches	10,00	23,00	4,25	14,50						
12	mm	304,8	673,1	124,0	450,9	16	53,8	571,5	381,0	304,8	946
	inches	12,00	26,50	4,88	17,75						
14	mm	355,6	749,3	133,4	496,3	16	60,5	635,0	412,8	406,4	1116
	inches	14,00	29,50	5,25	19,50						
16	mm	406,4	825,5	146,1	552,5	16	66,5	704,9	469,9	406,4	1371
	inches	16,00	32,50	5,75	21,75						
18	mm	457,2	914,4	162,1	596,9	16	73,2	774,7	533,4	406,4	1674
	inches	18,00	36,00	6,38	23,50						
20	mm	508,0	984,3	177,8	641,4	16	79,2	831,9	584,2	406,4	1943
	inches	20,00	38,75	7,00	25,25						
24	mm	609,6	1168,4	203,2	762,0	16	91,9	990,6	692,2	406,4	2936
	inches	24,00	46,00	8,00	30,00						

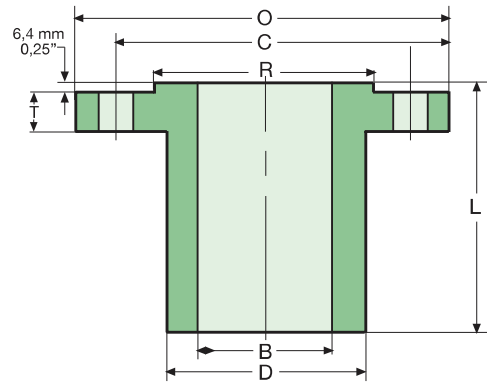
**NOTE:**

- 1) Facing: Classes 400 to 2500 do not include raised face per ASME B16.5 in thickness "T" but is included in length "L"
- 2) Length: Listed lengths are standards used for base weight calculations. Other lengths are available upon request.
- 3) Tolerance: Flanges are furnished to tolerances of ASME B16.5 unless otherwise specified.
- 4) Bore: Bore sizes are standard, smaller or larger bores available upon request.



# Long Weld Neck Flanges

## Class 2500



SIZE		FLANGE			BARREL	BOLTING			RAISED FACE	LENGHT	WEIGHT
Nom		Bore B	OD O	Thk T	OD D	N° OF holes	Hole Size	Bolt Circle C	RF R	L	POUNDS KILO
1/2	mm inches	12,7 0,50	133,4 5,25	30,2 1,19	46,0 1,81	4	22,4 0,88	88,9 3,50	34,9 1,38	228,6 9,00	11 4,99
3/4	mm inches	19,1 0,75	139,7 5,50	31,8 1,25	52,3 2,06	4	22,4 0,88	95,3 3,75	42,9 1,69	228,6 9,00	13 5,90
1	mm inches	25,4 1,00	158,8 6,25	35,1 1,38	57,2 2,25	4	25,4 1,00	108,0 4,25	50,8 2,00	228,6 9,00	18 8,17
1 1/4	mm inches	31,8 1,25	184,2 7,25	38,1 1,50	73,2 2,88	4	28,4 1,12	130,0 5,12	63,5 2,50	228,6 9,00	27 12,25
1 1/2	mm inches	38,1 1,50	203,2 8,00	44,5 1,75	79,2 3,12	4	31,8 1,25	146,1 5,75	73,0 2,88	228,6 9,00	33 14,98
2	mm inches	50,8 2,00	235,0 9,25	50,8 2,00	95,3 3,75	8	28,4 1,12	171,5 6,75	92,1 3,63	228,6 9,00	48 21,72
2 1/2	mm inches	63,5 2,50	266,7 10,50	57,2 2,25	114,3 4,50	8	31,8 1,25	196,9 7,75	104,8 4,13	228,6 9,00	66 29,96
3	mm inches	76,2 3,00	304,8 12,00	66,5 2,62	133,4 5,25	8	35,1 1,38	228,6 9,00	127,0 5,00	228,6 9,00	97 44,03
4	mm inches	101,6 4,00	355,6 14,00	76,2 3,00	165,1 6,50	8	41,1 1,62	273,1 10,75	157,2 6,19	304,8 12,00	159 72,18
5	mm inches	127,0 5,00	419,1 16,50	91,9 3,62	203,2 8,00	8	47,8 1,88	323,9 12,75	185,7 7,31	304,8 12,00	248 112,59
6	mm inches	152,4 6,00	482,6 19,00	108,0 4,25	235,0 9,25	8	53,8 2,12	368,3 14,50	215,9 8,50	304,8 12,00	358 162,53
8	mm inches	203,2 8,00	552,5 21,75	127,0 5,00	304,8 12,00	12	53,8 2,12	438,2 17,25	269,9 10,63	406,4 16,00	589 267,40
10	mm inches	245,0 10,00	673,1 26,50	165,1 6,50	374,7 14,75	12	66,5 2,62	539,8 21,25	323,9 12,75	406,4 16,00	997 452,63
12	mm inches	304,8 12,00	762,0 30,00	184,2 7,25	441,5 17,38	12	73,2 2,88	619,3 24,38	381,0 15,00	406,4 16,00	1363 618,80

**NOTE:**

- 1) Facing: Classes 400 to 2500 do not include raised face per ASME B16.5 in thickness "T" but is included in length "L"
- 2) Length: Listed lengths are standards used for base weight calculations. Other lengths are available upon request.
- 3) Tolerance: Flanges are furnished to tolerances of ASME B16.5 unless otherwise specified.
- 4) Bore: Bore sizes are standard, smaller or larger bores available upon request.



**METALFAR**  
PRODOTTI INDUSTRIALI S.P.A.

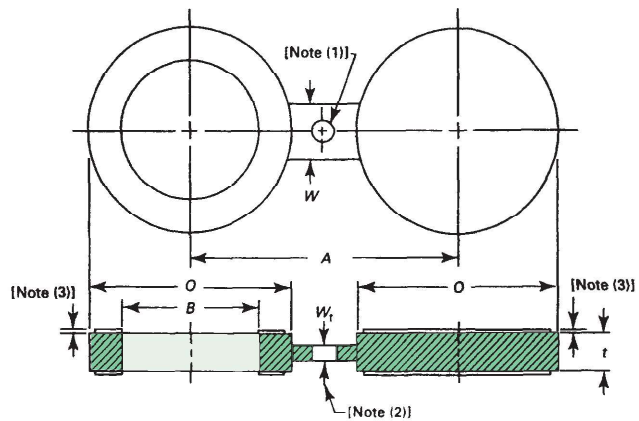
Spectacle Blind  
Paddle Blind & Spacer Ring

---





**Spectacle Blind  
Paddle Blind & Spacer Ring  
Class 150 Raised Face**



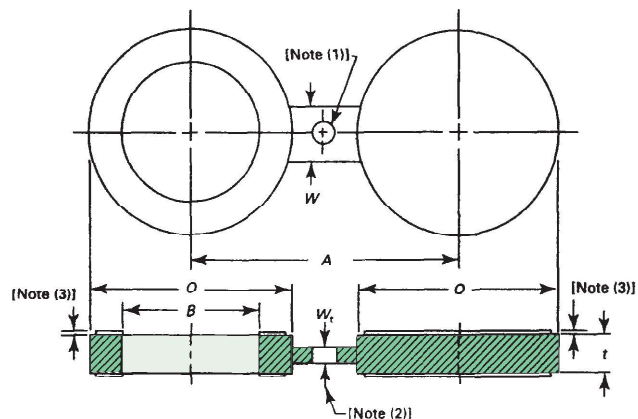
**ASME B 16.48**

NPS	Inside Dia. B	Outside Dia. O	Centreline A	Thickness t	Web Width W
1/2	16	45	60	3.0	38
3/4	21	54	70	3.0	38
1	27	64	80	3.0	38
1 1/4	42	73	90	6.4	38
1 1/2	48	83	100	6.4	38
2	61	102	120	6.4	51
2 1/2	73	107	140	6.4	51
3	89	133	150	6.4	64
3 1/2	102	159	175	9.7	64
4	114	172	190	9.7	64
5	141	194	215	9.7	76
6	168	219	240	12.7	76
8	219	276	300	12.7	76
10	273	337	360	15.7	102
12	324	406	430	19.1	102
14	356	448	475	19.1	108
16	406	511	460	22.4	108
18	457	546	580	25.4	114
20	508	603	635	28.4	121
24	610	714	750	31.8	140

All dimensions are in millimeters

- (1) Hole size (where required due to bolt spacing) shall be the same as the flange bolt hole and located such that it will not interfere with bolting between two flanges.
- (2) Thickness of the web, Dimension  $W_t$ , shall be capable of supporting the weight of the blank or spacer in all orientations without permanent deformation to the web.
- (3) Gasket seating surface finish and dimensions for raised face line blanks in accordance with ASME B16.5. A raised face may be specified at the option of the purchaser. The height of the raised face shall be in addition to the thickness  $t$ .

## Spectable Blind Paddle Blind & Spacer Ring Class 300 Raised Face



## ASME B 16.48

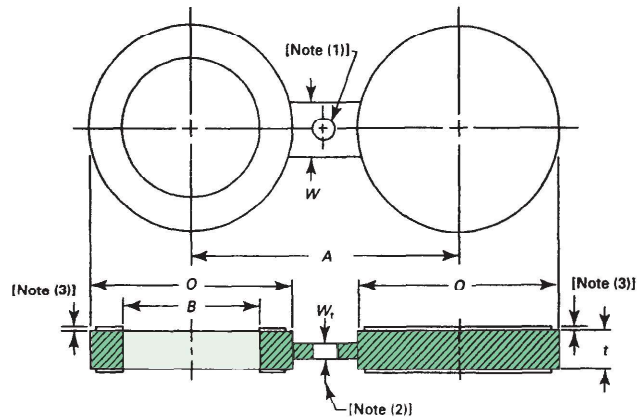
NPS	Inside Dia. B	Outside Dia. O	Centreline A	Thickness t	Web Width W
1/2	16	51	65	6.4	38
3/4	21	64	80	6.4	38
1	27	70	90	6.4	38
1 1/4	42	79	100	6.4	38
1 1/2	48	92	115	6.4	38
2	61	108	125	9.7	51
2 1/2	73	127	150	9.7	51
3	89	146	170	9.7	64
3 1/2	102	162	185	12.7	64
4	114	178	200	12.7	64
5	141	213	235	15.7	76
6	168	248	270	15.7	76
8	219	305	330	22.4	76
10	273	359	385	25.4	102
12	324	419	450	28.4	102
14	356	483	515	31.8	108
16	406	536	570	38.1	108
18	457	594	630	41.1	114
20	508	651	685	44.5	121
24	610	772	810	50.8	140

All dimensions are in millimeters

- (1) Hole size (where required due to bolt spacing) shall be the same as the flange bolt hole and located such that it will not interfere with bolting between two flanges.
- (2) Thickness of the web, Dimension  $W_t$ , shall be capable of supporting the weight of the blank or spacer in all orientations without permanent deformation to the web.
- (3) Gasket seating surface finish and dimensions for raised face line blanks in accordance with ASME B16.5. A raised face may be specified at the option of the purchaser. The height of the raised face shall be in addition to the thickness  $t$ .



Spectable Blind  
Paddle Blind & Spacer Ring  
Class 600 Raised Face



**ASME B 16.48**

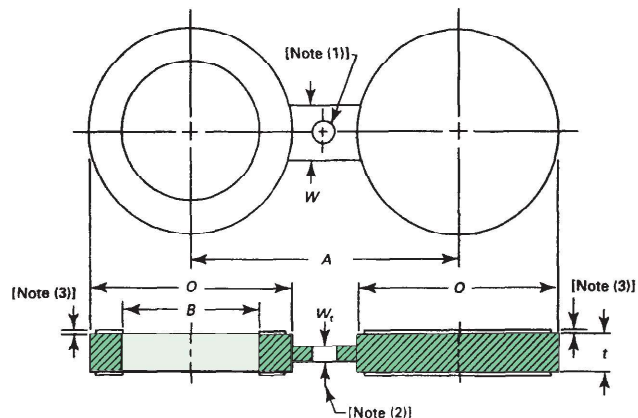
NPS	Inside Dia. B	Outside Dia. O	Centreline A	Thickness t	Web Width W
1/2	16	51	65	6.4	38
3/4	21	64	80	6.4	38
1	27	70	90	6.4	57
1 1/4	37	79	100	9.7	57
1 1/2	43	92	115	9.7	67
2	55	108	125	9.7	57
2 1/2	67	127	150	12.7	67
3	83	146	170	12.7	67
3 1/2	96	159	185	15.7	76
4	108	191	215	15.7	76
5	135	238	265	19.1	86
6	162	264	290	22.4	86
8	212	318	350	28.4	95
10	265	397	430	35.1	105
12	315	454	490	41.1	105
14	346	489	525	44.5	114
16	397	562	605	50.8	124
18	448	610	655	53.8	133
20	497	679	725	63.5	133
24	597	787	840	73.2	152

All dimensions are in millimeters

- (1) Hole size (where required due to bolt spacing) shall be the same as the flange bolt hole and located such that it will not interfere with bolting between two flanges.
- (2) Thickness of the web, Dimension W, shall be capable of supporting the weight of the blank or spacer in all orientations without permanent deformation to the web.
- (3) Gasket seating surface finish and dimensions for raised face line blanks in accordance with ASME B16.5. A raised face may be specified at the option of the purchaser. The height of the raised face shall be in addition to the thickness t.



## Spectacle Blind Paddle Blind & Spacer Ring Class 900 Raised Face



## ASME B 16.48

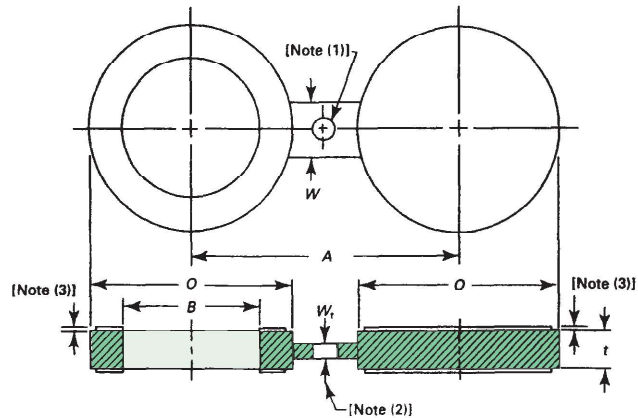
NPS	Inside Dia. B	Outside Dia. O	Centreline A	Thickness t	Web Width W
1/2	16	60	80	6.4	38
3/4	21	67	90	6.4	41
1	27	76	100	6.4	57
1 1/4	37	86	110	9.7	57
1 1/2	43	95	125	9.7	67
2	55	140	165	12.7	57
2 1/2	67	162	190	12.7	67
3	83	165	190	15.7	67
4	108	203	235	19.1	76
5	135	244	280	22.4	86
6	162	286	320	25.4	86
8	212	356	395	35.1	95
10	265	432	470	41.1	105
12	315	495	535	47.8	105
14	346	518	560	53.8	114
16	397	572	615	60.5	124
18	448	635	685	66.5	133
20	497	696	750	73.2	133
24	597	835	900	88.9	152

All dimensions are in millimeters

- (1) Hole size (where required due to bolt spacing) shall be the same as the flange bolt hole and located such that it will not interfere with bolting between two flanges.
- (2) Thickness of the web, Dimension  $W_t$ , shall be capable of supporting the weight of the blank or spacer in all orientations without permanent deformation to the web.
- (3) Gasket seating surface finish and dimensions for raised face blanks in accordance with ASME B16.5. A raised face may be specified at the option of the purchaser. The height of the raised face shall be in addition to the thickness  $t$ .



Spectacle Blind  
Paddle Blind & Spacer Ring  
**Class 1500 Raised Face**



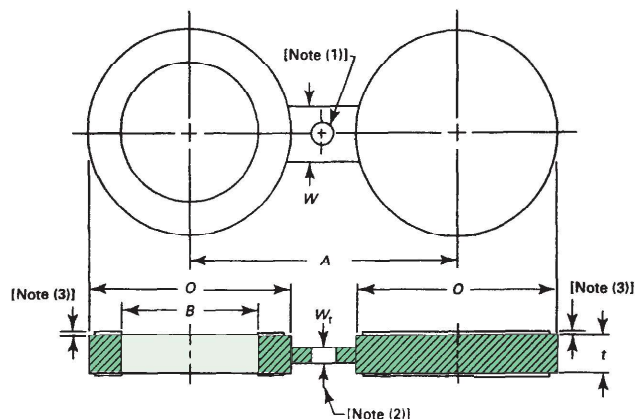
**ASME B 16.48**

NPS	Inside Dia. B	Outside Dia. O	Centreline A	Thickness t	Web Width W
1/2	16	61	80	6.4	38
3/4	21	67	90	9.7	41
1	27	76	100	9.7	64
1 1/4	35	86	110	9.7	64
1 1/2	41	95	125	12.7	70
2	53	140	165	12.7	70
2 1/2	63	162	190	15.7	76
3	78	172	205	19.1	76
4	102	206	240	22.4	89
5	128	251	290	28.4	89
6	154	279	320	35.1	89
8	203	349	395	41.1	102
10	255	432	480	50.8	114
12	303	518	570	60.5	114
14	333	575	635	66.5	127
16	381	638	705	76.2	133
18	429	702	775	85.9	146
20	478	752	830	95.3	152
24	575	899	990	111.3	178

All dimensions are in millimeters

- (1) Hole size (where required due to bolt spacing) shall be the same as the flange bolt hole and located such that it will not interfere with bolting between two flanges.
- (2) Thickness of the web, Dimension  $W_r$ , shall be capable of supporting the weight of the blank or spacer in all orientations without permanent deformation to the web.
- (3) Gasket seating surface finish and dimensions for raised face line blanks in accordance with ASME B16.5. A raised face may be specified at the option of the purchaser. The height of the raised face shall be in addition to the thickness  $t$ .

## Spectable Blind Paddle Blind & Spacer Ring Class 2500 Raised Face



## ASME B 16.48

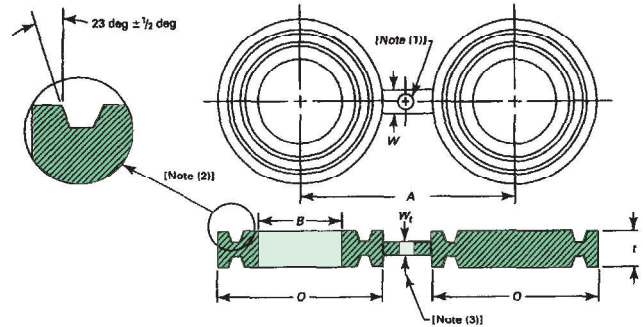
NPS	Inside Dia. B	Outside Dia. O	Centreline A	Thickness t	Web Width W
1/2	16	67	90	9.7	38
3/4	21	73	95	9.7	41
1	27	83	110	9.7	64
1 1/4	35	102	130	12.7	64
1 1/2	41	114	145	15.7	70
2	53	143	170	15.7	70
2 1/2	63	165	195	19.1	76
3	78	194	230	22.4	76
4	102	232	275	28.4	89
5	128	276	325	35.1	89
6	154	314	370	41.1	89
8	198	384	440	53.8	102
10	248	473	540	66.5	114
12	289	546	620	79.2	114

All dimensions are in millimeters

- (1) Hole size (where required due to bolt spacing) shall be the same as the flange bolt hole and located such that it will not interfere with bolting between two flanges.
- (2) Thickness of the web, Dimension  $W_t$ , shall be capable of supporting the weight of the blank or spacer in all orientations without permanent deformation to the web.
- (3) Gasket seating surface finish and dimensions for raised face line blanks in accordance with ASME B16.5. A raised face may be specified at the option of the purchaser. The height of the raised face shall be in addition to the thickness  $t$ .



Spectable Blind  
Paddle Blind & Spacer Ring  
**Class 150**  
**Female Ring-Joint Face**



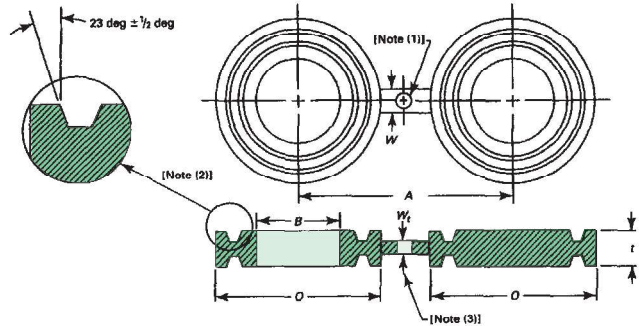
**ASME B 16.48**

NPS	Inside Dia. B	Outside Dia. O	Centreline A	Thickness t	Web Width W
1	34	64	80	19.1	51
1 1/4	42	73	90	19.1	51
1 1/2	48	83	100	19.1	57
2	61	102	120	19.1	57
2 1/2	73	121	140	22.4	57
3	89	133	150	22.4	57
3 1/2	102	154	175	22.4	64
4	114	172	190	22.4	64
5	141	194	215	25.4	70
6	168	219	240	25.4	83
8	219	273	300	28.4	95
10	273	330	360	31.8	102
12	324	406	430	35.1	121
14	356	426	475	35.1	127
16	406	483	540	38.1	127
18	457	546	580	41.1	127
20	508	597	635	41.1	127
24	610	711	750	47.8	152

All dimensions are in millimeters

- (1) Hole size (where required due to bolt spacing) shall be the same as the flange bolt hole and located such that it will not interfere with bolting between two flanges.
- (2) Female ring-joint groove dimensions in accordance with ASME B16.5.
- (3) Thickness of the web, Dimension Wt, shall be capable of supporting the weight or spacer in all orientations without permanent deformation to the web.

Spectable Blind  
Paddle Blind & Spacer Ring  
**Class 300**  
**Female Ring-Joint Face**



## ASME B 16.48

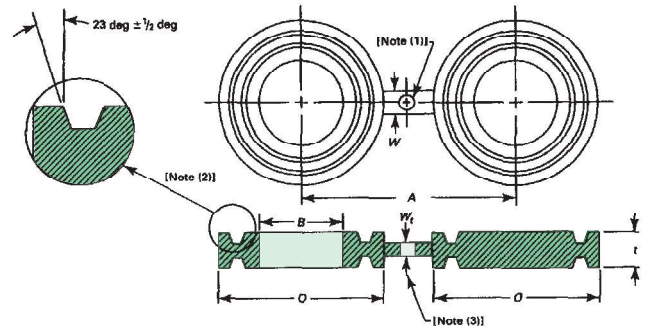
NPS	Inside Dia. B	Outside Dia. O	Centreline A	Thickness t	Web Width W
1/2	21	51	65	15.7	38
3/4	27	64	80	19.1	45
1	34	70	90	19.1	51
1 1/4	42	79	100	22.4	51
1 1/2	48	90	115	22.4	57
2	61	108	125	25.4	57
2 1/2	73	127	150	28.4	57
3	89	146	170	28.4	57
3 1/3	102	159	185	28.4	64
4	114	175	200	31.8	64
5	141	210	235	35.1	70
6	168	241	270	35.1	83
8	219	302	330	41.1	95
10	273	356	385	44.5	102
12	324	413	450	50.8	121
14	356	457	515	53.8	127
16	406	508	570	57.2	127
18	457	575	630	60.5	127
20	508	635	685	69.9	127
24	610	749	810	79.2	152

All dimensions are in millimeters

- (1) Hole size (where required due to bolt spacing) shall be the same as the flange bolt hole and located such that it will not interfere with bolting between two flanges.  
 (2) Female ring-joint groove dimensions in accordance with ASME B16.5.  
 (3) Thickness of the web, Dimension Wt, shall be capable of supporting the weight or spacer in all orientations without permanent deformation to the web.



Spectable Blind  
Paddle Blind & Spacer Ring  
**Class 600**  
**Female Ring-Joint Face**



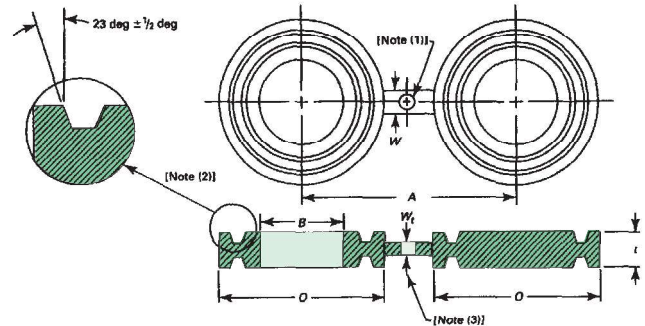
**ASME B 16.48**

NPS	Inside Dia. B	Outside Dia. O	Centreline A	Thickness t	Web Width W
1/2	21	51	65	19.1	38
3/4	27	64	80	22.4	45
1	34	70	90	22.4	51
1 1/4	42	79	100	22.4	51
1 1/2	48	90	115	22.4	57
2	61	108	125	28.4	57
2 1/2	73	127	150	31.8	57
3	89	146	170	31.8	57
3 1/3	102	159	185	35.1	64
4	114	175	215	35.1	64
5	141	210	265	38.1	70
6	168	241	290	44.5	83
8	219	302	350	50.8	95
10	273	356	430	57.2	102
12	324	413	490	63.5	121
14	356	457	525	66.5	127
16	406	508	605	73.2	127
18	457	575	655	79.2	127
20	508	635	725	88.9	127
24	610	749	840	104.6	152

All dimensions are in millimeters

- (1) Hole size (where required due to bolt spacing) shall be the same as the flange bolt hole and located such that it will not interfere with bolting between two flanges.
- (2) Female ring-joint groove dimensions in accordance with ASME B16.5.
- (3) Thickness of the web, Dimension Wt, shall be capable of supporting the weight or spacer in all orientations without permanent deformation to the web.

Spectable Blind  
Paddle Blind & Spacer Ring  
**Class 900**  
**Female Ring-Joint Face**



## ASME B 16.48

NPS	Inside Dia. B	Outside Dia. O	Centreline A	Thickness t	Web Width W
1/2	21	61	80	22.4	38
3/4	27	67	90	22.4	45
1	34	71	100	22.4	51
1 1/4	42	81	115	25.4	51
1 1/2	48	92	125	25.4	64
2	61	124	165	31.8	51
2 1/2	73	137	190	35.1	67
3	89	155	190	35.1	67
4	114	181	235	41.1	73
5	141	216	280	44.5	73
6	168	241	315	47.8	73
8	219	308	395	57.2	80
10	273	362	470	63.5	121
12	324	419	535	73.2	121
14	356	467	560	82.6	121
16	406	524	615	91.9	127
18	457	594	685	101.6	133
20	508	648	750	111.3	127
24	610	772	900	133.4	140

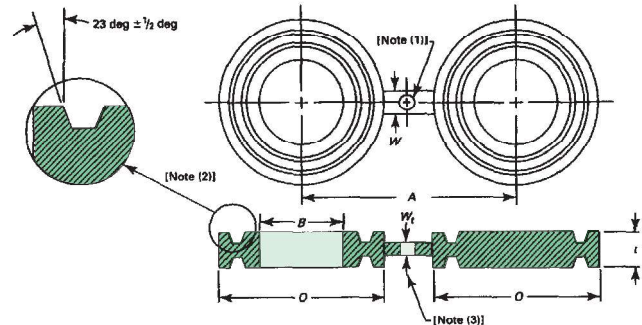
All dimensions are in millimeters

- (1) Hole size (where required due to bolt spacing) shall be the same as the flange bolt hole and located such that it will not interfere with bolting between two flanges.  
 (2) Female ring-joint groove dimensions in accordance with ASME B16.5.  
 (3) Thickness of the web, Dimension Wt, shall be capable of supporting the weight or spacer in all orientations without permanent deformation to the web.





Spectable Blind  
Paddle Blind & Spacer Ring  
**Class 1500**  
**Female Ring-Joint Face**



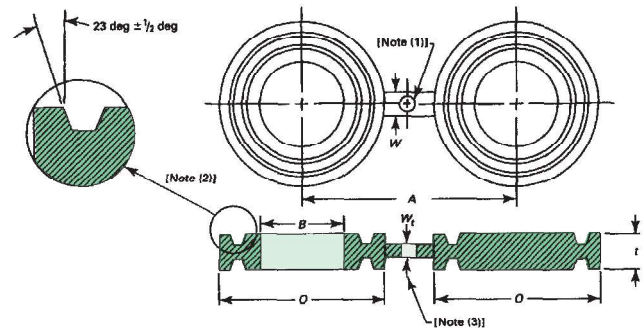
**ASME B 16.48**

NPS	Inside Dia. B	Outside Dia. O	Centreline A	Thickness t	Web Width W
1/2	21	61	80	22.4	38
3/4	27	67	90	25.4	45
1	34	71	100	25.4	54
1 1/4	42	81	110	25.4	54
1 1/2	48	92	125	28.4	57
2	61	124	165	35.1	54
2 1/2	73	137	190	38.1	57
3	89	168	205	44.5	73
4	114	194	240	47.8	76
5	141	229	290	53.8	76
6	168	248	315	60.5	79
8	219	318	395	73.2	86
10	273	371	480	82.5	133
12	324	438	570	101.6	133
14	356	489	635	111.3	140
16	406	546	705	124.0	146
18	457	613	775	133.0	152
20	508	673	830	142.7	165
24	610	794	990	168.1	178

All dimensions are in millimeters

- (1) Hole size (where required due to bolt spacing) shall be the same as the flange bolt hole and located such that it will not interfere with bolting between two flanges.
- (2) Female ring-joint groove dimensions in accordance with ASME B16.5.
- (3) Thickness of the web, Dimension Wt, shall be capable of supporting the weight or spacer in all orientations without permanent deformation to the web.

Spectable Blind  
Paddle Blind & Spacer Ring  
**Class 2500**  
**Female Ring-Joint Face**



## ASME B 16.48

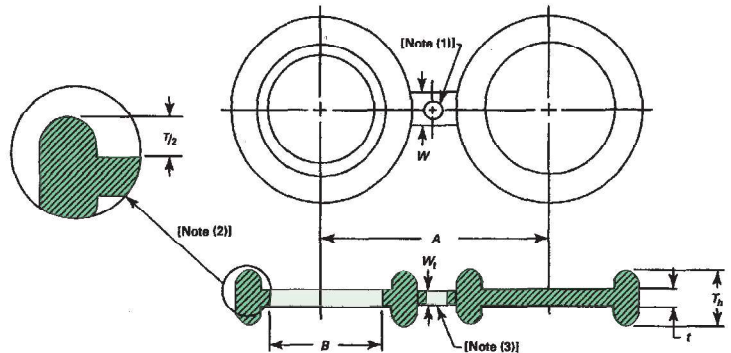
NPS	Inside Dia. B	Outside Dia. O	Centreline A	Thickness t	Web Width W
1/2	21	65	90	25.4	38
3/4	27	73	95	28.4	45
1	34	83	110	28.4	54
1 1/4	42	102	130	35.1	54
1 1/2	48	114	145	38.1	61
2	61	133	170	41.1	57
2 1/2	73	149	195	47.8	61
3	89	168	230	50.8	76
4	114	203	270	63.5	83
5	141	241	325	73.2	89
6	168	279	370	82.6	95
8	219	340	440	98.6	95
10	273	425	540	117.3	91
12	324	495	620	133.4	152

All dimensions are in millimeters

- (1) Hole size (where required due to bolt spacing) shall be the same as the flange bolt hole and located such that it will not interfere with bolting between two flanges.
- (2) Female ring-joint groove dimensions in accordance with ASME B16.5.
- (3) Thickness of the web, Dimension Wt, shall be capable of supporting the weight or spacer in all orientations without permanent deformation to the web.



Spectacle Blind  
Paddle Blind & Spacer Ring  
**Class 150**  
**Male Oval Ring-Joint Face**



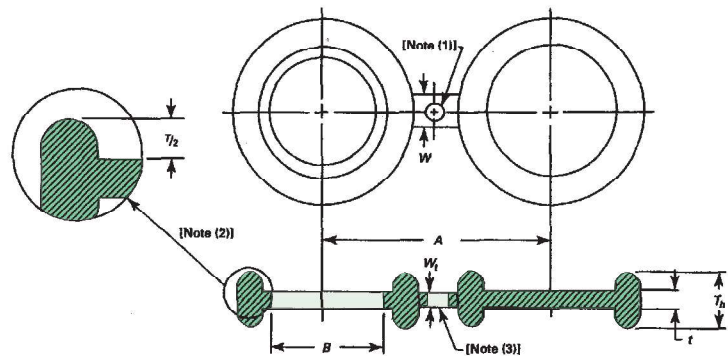
**ASME B 16.48**

NPS	Inside Dia. B	Centreline A	Thickness t	Web Width W
1	34	80	6.4	51
1 1/4	42	90	6.4	51
1 1/2	48	100	6.4	57
2	61	120	6.4	57
2 1/2	73	140	9.7	57
3	89	150	9.7	57
3 1/2	102	175	9.7	64
4	114	190	9.7	64
5	141	215	12.7	76
6	168	240	12.7	83
8	219	300	15.7	95
10	273	362	19.1	102
12	324	432	22.4	121
14	356	476	22.4	127
16	406	540	25.4	127
18	457	578	28.4	127
20	508	635	28.4	127
24	610	749	35.1	152

All dimensions are in millimeters

- (1) Hole size (where required due to bolt spacing) shall be the same as the flange bolt hole and located such that it will not interfere with bolting between two flanges.
- (2) Oval ring-joint groove dimensions in accordance with ASME B16.20, except  $T_h = T + t$ , where  $T$  is the ring height specified in ASME B16.20.
- (3) Thickness of the web, Dimension  $W_c$ , shall be capable of supporting the weight of the blank or spacer in all orientations without permanent deformation to the web.

Spectable Blind  
Paddle Blind & Spacer Ring  
**Class 300**  
**Male Oval Ring-Joint Face**



## ASME B 16.48

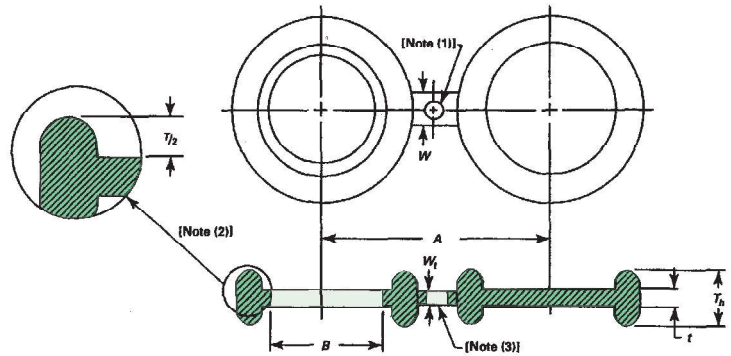
NPS	Inside Dia. B	Centreline A	Thickness t	Web Width W
1/2	21	65	6.4	38
3/4	27	80	9.7	45
1	34	90	9.7	51
1 1/4	42	100	9.7	51
1 1/2	48	115	9.7	57
2	61	125	12.7	57
2 1/2	73	150	15.7	57
3	89	170	15.7	57
3 1/2	102	180	19.1	64
4	114	200	15.7	64
5	141	235	19.1	76
6	168	270	22.4	83
8	219	330	25.4	95
10	273	390	28.4	102
12	324	450	35.1	121
14	356	515	38.1	127
16	406	570	41.1	127
18	457	630	44.5	127
20	508	685	50.8	127
24	610	810	57.2	152

All dimensions are in millimeters

- (1) Hole size (where required due to bolt spacing) shall be the same as the flange bolt hole and located such that it will not interfere with bolting between two flanges.
- (2) Oval ring-joint groove dimensions in accordance with ASME B16.20, except  $T_h = T + t$ , where  $T$  is the ring height specified in ASME B16.20.
- (3) Thickness of the web, Dimension  $W_t$ , shall be capable of supporting the weight of the blank or spacer in all orientations without permanent deformation to the web.



Spectacle Blind  
Paddle Blind & Spacer Ring  
**Class 600**  
**Male Oval Ring-Joint Face**



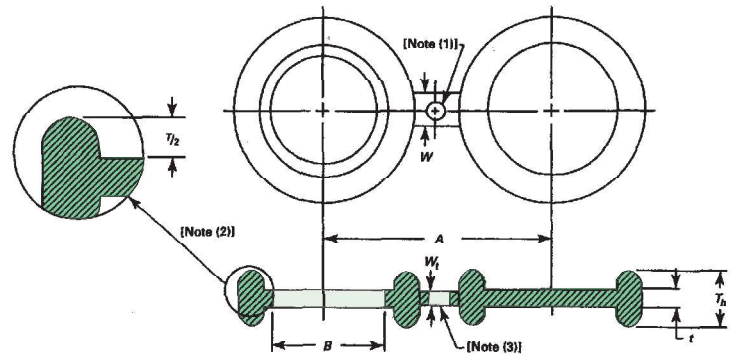
**ASME B 16.48**

NPS	Inside Dia. B	Centreline A	Thickness t	Web Width W
1/2	21	65	6.4	38
3/4	27	80	9.7	45
1	34	90	9.7	51
1 1/4	42	100	9.7	51
1 1/2	48	115	9.7	57
2	61	125	12.7	57
2 1/2	73	150	15.7	57
3	89	170	15.7	57
3 1/2	102	180	19.1	64
4	114	215	19.1	64
5	141	265	22.4	76
6	168	290	28.4	83
8	219	350	35.1	95
10	273	430	41.1	102
12	324	490	47.8	121
14	356	525	50.8	127
16	406	605	57.2	127
18	457	650	63.5	127
20	508	720	69.9	127
24	610	840	82.6	152

All dimensions are in millimeters

- (1) Hole size (where required due to bolt spacing) shall be the same as the flange bolt hole and located such that it will not interfere with bolting between two flanges.
- (2) Oval ring-joint groove dimensions in accordance with ASME B16.20, except  $T_h = T + t$ , where  $T$  is the ring height specified in ASME B16.20.
- (3) Thickness of the web, Dimension  $W_t$ , shall be capable of supporting the weight of the blank or spacer in all orientations without permanent deformation to the web.

Spectable Blind  
Paddle Blind & Spacer Ring  
**Class 900**  
**Male Oval Ring-Joint Face**



## ASME B 16.48

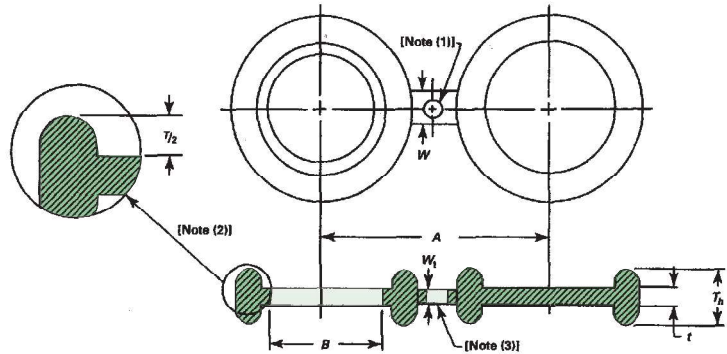
NPS	Inside Dia. B	Centreline A	Thickness t	Web Width W
1/2	21	80	9.7	38
3/4	27	90	9.7	45
1	34	100	9.7	51
1 1/4	42	110	12.7	54
1 1/2	48	125	12.7	54
2	61	165	15.7	51
2 1/2	73	190	19.1	54
3	89	190	19.1	67
4	114	235	25.4	73
5	141	280	28.4	73
6	168	315	31.8	73
8	219	395	41.1	79
10	273	470	47.8	121
12	324	535	57.2	121
14	356	560	60.5	121
16	406	615	69.9	127
18	457	685	76.2	133
20	508	750	85.9	127
24	610	900	98.6	152

All dimensions are in millimeters

- (1) Hole size (where required due to bolt spacing) shall be the same as the flange bolt hole and located such that it will not interfere with bolting between two flanges.
- (2) Oval ring-joint groove dimensions in accordance with ASME B16.20, except  $T_h = T + t$ , where  $T$  is the ring height specified in ASME B16.20.
- (3) Thickness of the web, Dimension  $W_t$ , shall be capable of supporting the weight of the blank or spacer in all orientations without permanent deformation to the web.



Spectacle Blind  
Paddle Blind & Spacer Ring  
**Class 1500**  
**Male Oval Ring-Joint Face**



**ASME B 16.48**

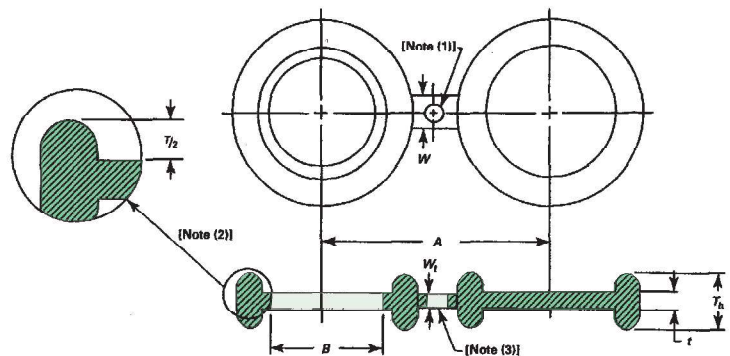
NPS	Inside Dia. B	Centreline A	Thickness t	Web Width W
1/2	21	83	9.7	38
3/4	27	89	9.7	45
1	34	102	12.7	54
1 1/4	42	111	12.7	54
1 1/2	48	124	15.7	57
2	61	165	19.1	54
2 1/2	73	191	22.4	57
3	89	203	28.4	73
4	114	241	31.8	76
5	141	292	38.1	76
6	168	318	41.1	79
8	219	394	50.8	86
10	273	483	63.5	133
12	324	572	73.2	133
14	356	635	79.2	140
16	406	705	88.9	146
18	457	775	98.6	152
20	508	832	108.0	165
24	610	991	127.0	178

All dimensions are in millimeters

- (1) Hole size (where required due to bolt spacing) shall be the same as the flange bolt hole and located such that it will not interfere with bolting between two flanges.
- (2) Oval ring-joint groove dimensions in accordance with ASME B16.20, except  $T_h = T + t$ , where  $T$  is the ring height specified in ASME B16.20.
- (3) Thickness of the web, Dimension  $W_t$ , shall be capable of supporting the weight of the blank or spacer in all orientations without permanent deformation to the web.



Spectable Blind  
Paddle Blind & Spacer Ring  
**Class 2500**  
**Male Oval Ring-Joint Face**



## ASME B 16.48

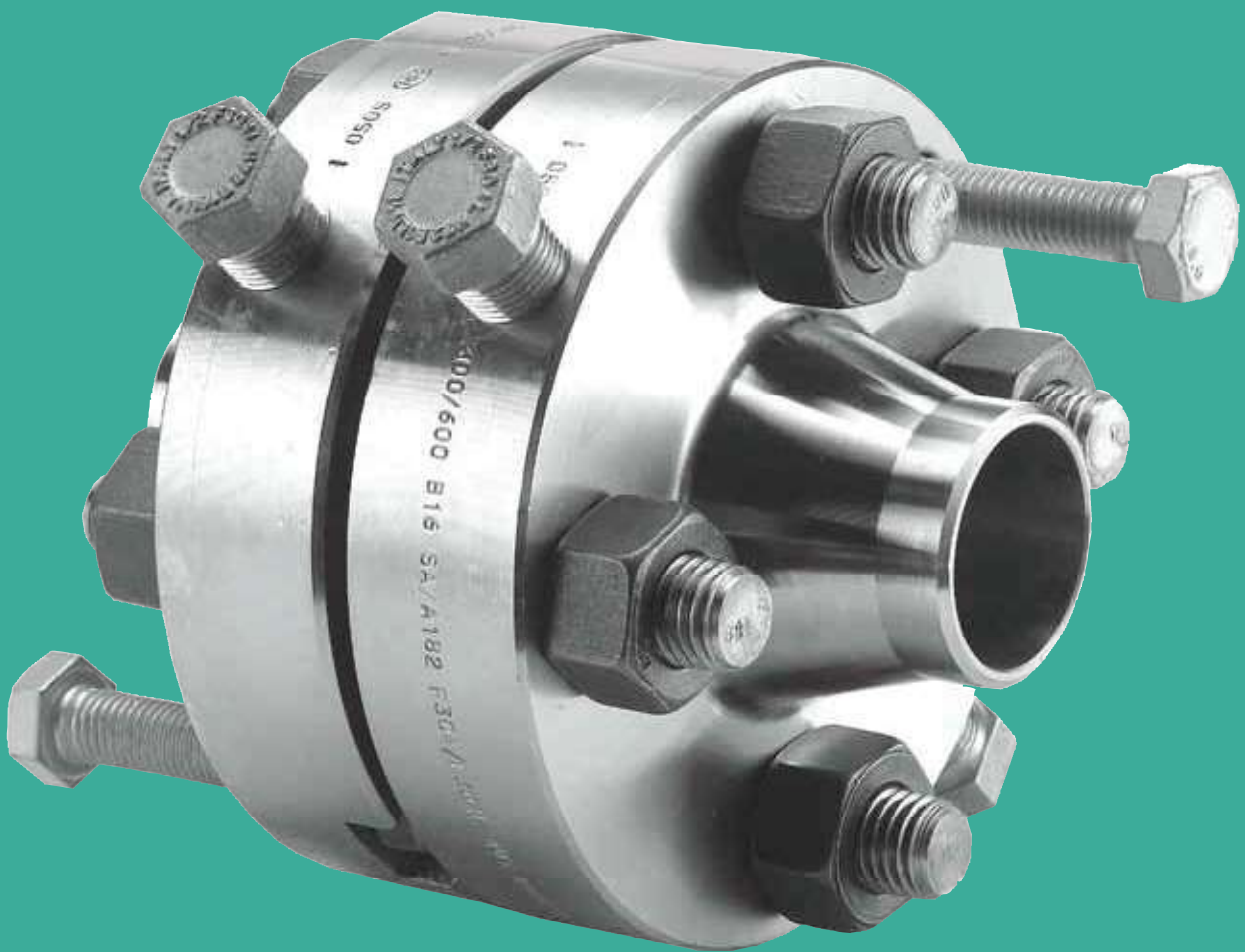
NPS	Inside Dia. B	Centreline A	Thickness t	Web Width W
1/2	21	90	12.7	41
3/4	27	95	15.7	48
1	34	110	15.7	54
1 1/4	42	130	19.1	54
1 1/2	48	145	22.4	61
2	61	170	25.4	57
2 1/2	73	195	28.4	61
3	89	230	31.8	76
4	114	270	38.1	83
5	141	325	47.8	89
6	168	370	57.2	95
8	219	440	69.9	95
10	273	540	82.6	95
12	324	620	98.6	152

All dimensions are in millimeters

- (1) Hole size (where required due to bolt spacing) shall be the same as the flange bolt hole and located such that it will not interfere with bolting between two flanges.
- (2) Oval ring-joint groove dimensions in accordance with ASME B16.20, except  $T_h = T + t$ , where  $T$  is the ring height specified in ASME B16.20.
- (3) Thickness of the web, Dimension  $W_t$ , shall be capable of supporting the weight of the blank or spacer in all orientations without permanent deformation to the web.

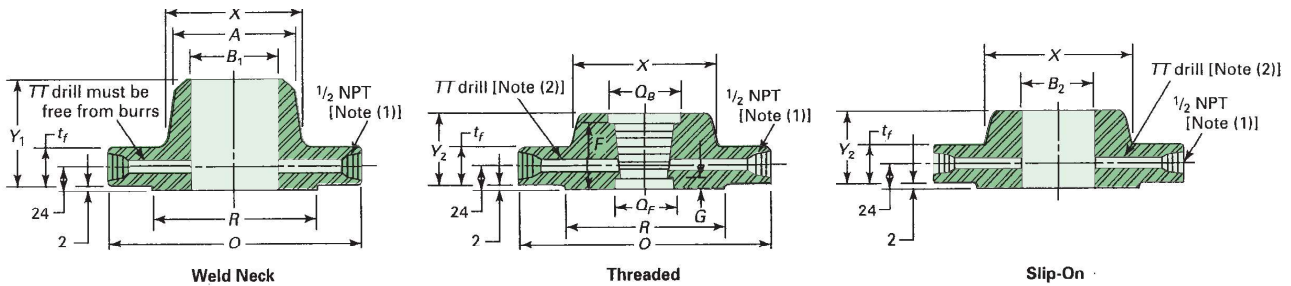
## Orifice Flanges

---





# Orifice Flanges, Welding Neck, Threaded, and Slip-On Class 300



## ASME B 16.36

Nominal Pipe Size	Outside Diameter of Raised Face, R	Outside Diameter of Flange S	Minimum Thickness of Flange, $t_f$	Length Through Hub		Diameter of Hub, X	Hub Diameter Beginning of Chamfer (W.N.), A	Diameter of Counterbore		Counterbore Depth (From Face)		Bore		Diameter of Pressure Connection, TT	Drilling Template			Bolt Length [(3), (4)]		
				Slip-On and Threaded, $Y_2$	Weld Neck, $Y_1$			Back, $Q_B$	Face, $Q_F$	F	G	Slip-On $B_2$	Weld Neck, $B_1$		Bolt Circle	Number of Holes	Diameter of Holes	Diameter of Bolts	Machine Bolts	Stud Bolts
1	50.8	125	36.6	46	81	54	33.4	35.8	33.0	36.5	19.0	34.5	(5)	6.4	88.9	4	11/16	5/8	115	125
1 1/2	73.0	155	36.6	46	84	70	48.3	50.5	48.0	37.3	18.3	49.5	(5)	6.4	114.3	4	13/16	3/4	120	135
2	92.1	165	36.6	48	84	84	60.3	63.5	59.9	38.1	17.5	61.9	(5)	6.4	127.0	8	11/16	5/8	115	125
2 1/2	104.8	190	36.6	49	87	100	73.0	76.2	72.1	44.4	14.3	74.6	(5)	6.4	149.2	8	13/16	3/4	120	135
3	127.0	210	36.6	51	87	117	88.9	92.2	87.9	46.0	14.3	90.7	(5)	6.4	168.3	8	13/16	3/4	120	135
4	157.2	255	36.6	52	90	146	114.3	117.6	113.0	47.6	14.3	116.1	(5)	12.7	200.0	8	13/16	3/4	120	135
6	215.9	320	36.6	52	98	206	168.3	171.4	166.9	47.6	7.9	170.7	(5)	12.7	269.9	12	7/8	3/4	120	135
8	269.9	380	39.7	60	110	260	219.1	222.2	217.2	55.6	11.1	221.5	(5)	12.7	330.2	12	1	7/8	125	145
10	323.8	445	46.1	65	116	321	273.0	(6)	(6)	(6)	(6)	276.2	(5)	12.7	387.4	16	1 1/8	1	145	165
12	381.0	520	49.3	71	129	375	323.8	(6)	(6)	(6)	(6)	327.0	(5)	12.7	450.8	16	1 1/4	1 1/8	160	180
14	412.8	585	52.4	75	141	425	355.6	(6)	(6)	(6)	(6)	359.2	(5)	12.7	514.4	20	1 1/4	1 1/8	165	185
16	469.9	650	55.6	81	144	483	406.4	(6)	(6)	(6)	(6)	410.5	(5)	12.7	571.5	20	1 3/8	1 1/4	180	195
18	533.4	710	58.8	87	157	533	457.0	(6)	(6)	(6)	(6)	461.8	(5)	12.7	628.6	24	1 3/8	1 1/4	185	205
20	584.2	775	62.0	94	160	587	508.0	(6)	(6)	(6)	(6)	513.1	(5)	12.7	685.8	24	1 3/8	1 1/4	190	215
24	692.2	915	68.3	105	167	702	610.0	(6)	(6)	(6)	(6)	616.0	(5)	12.7	812.8	24	1 5/8	1 1/2	210	240

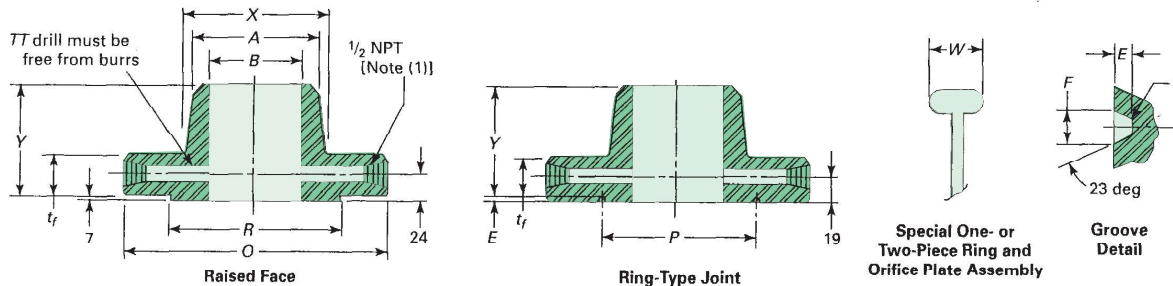
### GENERAL NOTES:

- (1) Dimensions are in millimeters, except for bolt holes. Reference Mandatory Appendix I for U.S. Customary.
- (2) Weld neck flanges NPS 3 and smaller are dimensionally identical to Class 600 flanges and may be so marked.
- (3) All other dimensions are in accordance with ASME B16.5.

### Notes:

- (1) Other NPT sizes may be furnished if required.
- (2) For slip-on and threaded flanges, verify that TT drilling extends to inside diameter of pipe after assembly and is free from burrs.
- (3) Bolt lengths include allowance for orifice and gasket thickness of 6 mm (0.25 in.) for NPS 1 to NPS 12 and 10 mm (0.38 in) for NPS 14 to NPS 24.
- (4) In conformance with ASME B16.5, stud bolt lengths do not include point heights.
- (5) Bore diameter of weld neck flanges is to be specified by the purchaser.
- (6) Threaded flanges are furnished in NPS 1 to NPS 8 only.

## Orifice Flanges, Welding Neck Class 600



## ASME B 16.36

Nominal Pipe Size	Outside Diameter of Raised Face, R	Outside Diameter of Flange, O	Minimum Thickness of Flange, $t_f$	Length Through Hub, Y	Height of Raised Face, H	Length Through Hub							Diameter of Hub, X	Hub Diameter Beginning of Chamfer, A	Bore, B	Diameter of Pressure Connection, TT	Drilling Template				Diameter of Bolts	Length of Stud Bolts	
						Groove Number	Pitch Diameter, P	Groove Depth, E	Groove Width, F	Radius at Bottom, r	Special Oval Ring Height, W	Bolt Circle					Number of Holes	Diameters of Raised Face	Diameters of Ring Joint	of Raised Face		of Ring Joint	
1	50,8	125	36,6	81	2	R16	50,80	6,35	8,74	0,8	25,4	54	33,5	(4)	6,4	88,9	4	11/16	3/4	5/8	125	140	
1 1/2	73,0	155	36,6	84	2	R20	68,27	6,35	8,74	0,8	25,4	70	48,3	(4)	6,4	114,3	4	13/16	7/8	3/4	135	140	
2	92,1	165	36,6	84	2	R23	82,55	7,92	11,91	0,8	27,0	84	60,3	(4)	6,4	127,0	8	11/16	3/4	5/8	125	140	
2 1/2	104,8	190	36,6	87	2	R26	101,60	7,92	11,91	0,8	27,0	100	73,0	(4)	6,4	149,2	8	13/16	7/8	3/4	135	145	
3	127,0	210	36,6	87	2	R31	123,83	7,92	11,91	0,8	27,0	117	88,9	(4)	9,5	168,3	8	13/16	7/8	3/4	135	145	
4	157,2	275	38,1	102	7	R37	149,23	7,92	11,91	0,8	27,0	152	114,3	(4)	12,7	215,9	8	1	1	7/8	150	165	
6	215,9	355	47,7	117	7	R45	211,12	7,92	11,91	0,8	27,0	222	168,3	(4)	12,7	292,1	12	1 1/8	1 1/8	1	180	190	
8	269,9	420	55,6	133	7	R49	269,88	7,92	11,91	0,8	27,0	273	219,1	(4)	12,7	349,2	12	1 1/4	1 1/4	1 1/8	195	210	
10	323,8	510	63,5	152	7	R53	323,85	7,92	11,91	0,8	27,0	343	273,0	(4)	12,7	431,8	16	1 3/8	1 3/8	1 1/4	220	235	
12	381,0	560	66,7	156	7	R57	381,00	7,92	11,91	0,8	27,0	400	323,8	(4)	12,7	489,0	20	1 3/8	1 3/8	1 1/4	230	240	
14	412,8	605	69,9	165	7	R61	419,10	7,92	11,91	0,8	27,0	432	355,6	(4)	12,7	527,0	20	1 1/2	1 1/2	1 3/8	240	255	
16	469,9	685	76,2	178	7	R65	469,90	7,92	11,91	0,8	30,2	495	406,4	(4)	12,7	603,2	20	1 5/8	1 5/8	1 1/2	260	275	
18	533,4	745	82,6	184	7	R69	533,40	7,92	11,91	0,8	30,2	546	457,2	(4)	12,7	654,0	20	1 3/4	1 3/4	1 5/8	280	290	
20	584,2	815	88,9	190	7	R73	584,20	9,53	13,49	1,5	31,8	610	508,0	(4)	12,7	723,9	24	1 3/4	1 3/4	1 5/8	300	320	
24	692,2	940	101,6	203	7	R77	692,15	11,13	16,66	1,5	36,5	718	609,6	(4)	12,7	838,2	24	2	2	1 7/8	335	350	

### GENERAL NOTES:

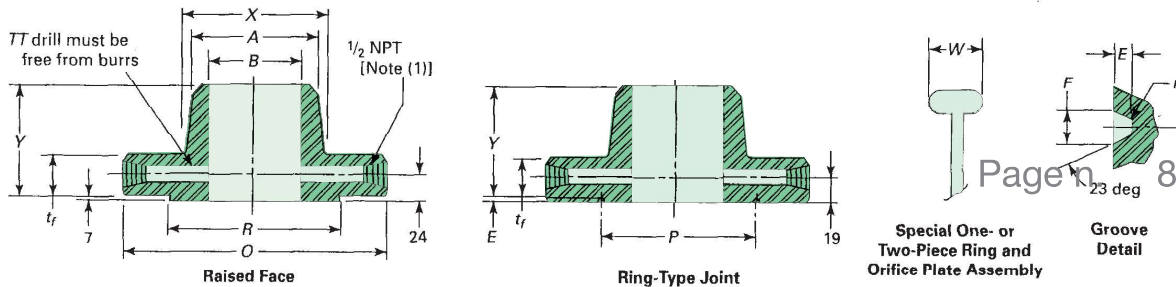
- Dimensions are in millimeters, except for bolt holes. Reference Mandatory Appendix I for U.S. Customary.
- Weld neck flanges NPS 3 and smaller are identical to Class 300 flanges except for bolting and be used for such service.
- All other dimensions are in accordance with ASME B16.5.
- Ring joint flange in NPS 24 will require an angular meter tap as shown in Fig. 2

### Notes:

- Other NPT sizes may be furnished if required.
- In conformance with ASME B16.5, stud bolt lengths do not include point heights.
- Bolt lengths for raised face flanges include allowance for orifice and gasket thickness of 6 mm (0.25 in.) for NPS 1 to NPS 12 and 10 mm (0.38 in) for NPS 14 to NPS 24. Bolt lengths for ring-type joint flanges include allowance of 15 mm (0.62 in.) for NPS 1 to NPS 10, 19 mm (0.75 in) for NPS 18, and 22 mm (0.88) for NPS 20.
- Bore is to be specified by the purchaser.



# Orifice Flanges, Welding Neck Class 900



## ASME B 16.36

Nominal Pipe Size	Outside Diameter of Raised Face, R	Outside Diameter of Flange, O	Minimum Thickness of Flange, t <sub>f</sub>	Length Through Hub, Y	Ring-Type Joint							Diameter of Hub, X	Hub Diameter Beginning of Chamfer, A	Bore, B	Diameter of Pressure Connection, TT	Drilling Template				Length of Stud Bolts [(2), (3)]		
					Groove Number	Pitch Diameter, P	Groove Depth, E	Groove Width, F	Radius at Bottom, r	Special oval Ring Height, W	Diameter of Bolt Circle					Number of Holes	Diameter of Holes	Diameter of Bolts				
1																						
1 1/2																						
2					For NPS 2 1/2 and smaller, use Class 1500.																	
2 1/2																						
3	127.0	240	38.1	102	R31	123.83	7.92	11.91	0.8	27.00	127	88.9	(4)	9.5	190.5	8	1	7/8	150	165		
4	157.2	290	44.5	114	R37	149.23	7.92	11.91	0.8	27.00	159	114.3	(4)	12.7	235.0	8	1 1/4	1 1/8	180	190		
6	215.9	380	55.6	140	R45	211.12	7.92	11.91	0.8	27.00	235	168.3	(4)	12.7	317.5	12	1 1/4	1 1/8	195	210		
8	269.9	470	63.5	162	R49	269.88	7.92	11.91	0.8	27.00	298	219.1	(4)	12.7	393.7	12	1 1/2	1 3/8	230	240		
10	323.8	545	69.9	184	R53	323.85	7.92	11.91	0.8	27.00	368	273.0	(4)	12.7	469.9	16	1 1/2	1 3/8	240	255		
12	381.0	610	79.4	200	R57	381.00	7.92	11.91	0.8	27.00	419	323.8	(4)	12.7	533.4	20	1 1/2	1 3/8	260	275		
14	412.8	640	85.8	213	R62	419.10	11.13	16.66	1.5	33.3	451	355.6	(4)	12.7	558.8	20	1 5/8	1 1/2	280	290		
16	469.9	705	88.9	216	R66	469.90	11.13	16.66	1.5	36.5	508	406.4	(4)	12.7	616.0	20	1 3/4	1 5/8	290	305		
18	533.4	785	101.6	229	R70	533.40	12.70	19.84	1.5	39.7	565	457.2	(4)	12.7	685.8	20	2	1 7/8	330	350		
20	584.2	855	108.0	248	R74	584.20	12.70	19.84	1.5	39.7	622	508.0	(4)	12.7	749.3	20	2 1/8	2	355	375		
24	692.2	1040	139.7	292	R78	692.15	15.88	26.97	2.4	47.6	749	609.6	(4)	12.7	901.7	20	2 5/8	2 1/2	445	470		

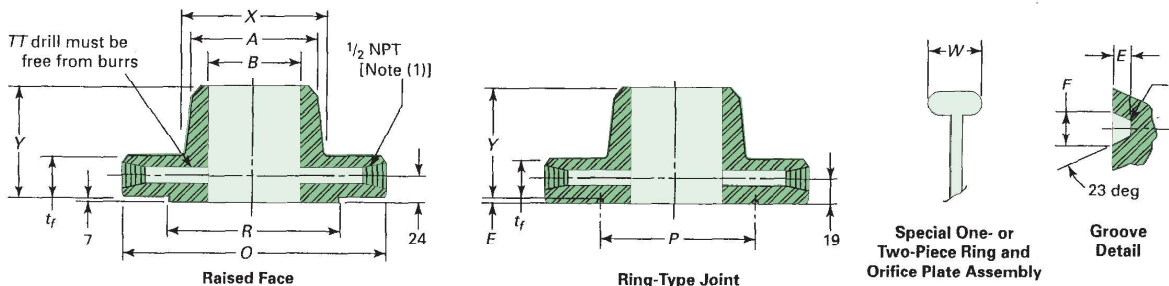
### GENERAL NOTES:

- Dimensions are in millimeters, except for bolts holes. Reference Mandatory Appendix I for U.S. Customary.
- All other dimensions are in accordance with ASME B16.5.
- Ring joint flanges larger than NPS 12 will require angular meter taps as shown in Fig. 2

### Notes:

- Other NPT sizes may be furnished if required.
- In conformance with ASME B16.5, stud bolt lengths do not include point heights.
- Bolt lengths for raised face flanges include allowance for orifice and gasket thickness of 6 mm (0.25 in.) for NPS 3 to NPS 12 and 10 mm (0.38 in.) for NPS 14 to NPS 24. Bolt lengths for ring-type joint flanges include allowance of 15 mm (0.62 in.) for NPS 3 to NPS 10 and 19 mm (0.75 in.) for NPS 12.
- Bore is to be specified by the purchaser.

## Orifice Flanges, Welding Neck Class 1500



## ASME B 16.36

Nominal Pipe Size	Outside Diameter of Raised Face, R	Outside Diameter of Flange O	Minimum Thickness of Flange, t <sub>f</sub>	Length Through Hub Y	Ring-Type joint							Diameter of Hub, X	Hub Diameter Beginning of Chamfer, A	Bore, B	Diameter of Pressure Connection, TT	Drilling Template				Length of Stud Bolts [(2), (3)] Raised Ring Face Joint
					Groove Number	Pitch Diameter, P	Groove Depth, E	Groove Width, F	Radius at Bottom, r	Special at Oval Ring Height, W	Diameter of Bolt Circle					Number of Holes	Diameter of Holes	Diameter of Bolts		
1	50,8	150	38,1	83	R16	50,80	6,35	8,74	0,8	25,4	52	33,5	(4)	6,4	101,6	4	1	7/8	150 160	
1 1/2	73,0	180	38,1	89	R20	68,27	6,35	8,74	0,8	25,4	70	48,3	(4)	6,4	123,8	4	1 1/8	1	160 165	
2	92,1	215	38,1	102	R24	95,25	7,92	11,91	0,8	27,00	105	60,3	(4)	6,4	165,1	8	1	7/8	150 165	
2 1/2	104,8	245	41,3	105	R27	107,95	7,92	11,91	0,8	27,00	124	73,0	(4)	6,4	190,5	8	1 1/8	1	165 180	
3	127,0	265	47,7	117	R35	136,53	7,92	11,91	0,8	27,00	133	88,9	(4)	9,5	203,2	8	1 1/4	1 1/8	185 185	
4	157,2	310	54,0	124	R39	161,93	7,92	11,91	0,8	27,00	162	114,3	(4)	12,7	241,3	8	1 3/8	1 1/4	205 215	
6	215,9	395	82,6	171	R46	211,14	9,52	13,49	1,5	28,6	229	168,3	(4)	12,7	317,5	12	1 1/2	1 3/8	265 280	
8	269,9	485	92,1	213	R50	269,88	11,13	16,66	1,5	33,3	292	219,1	(4)	12,7	393,7	12	1 3/4	1 5/8	300 310	
10	323,8	585	108,0	254	R54	323,85	11,13	16,66	1,5	33,3	368	273,0	(4)	12,7	482,6	12	2	1 7/8	345 355	
12	381,0	675	123,9	283	R58	381,00	14,27	23,01	1,5	39,7	451	323,8	(4)	12,7	571,6	16	2 1/8	2	380 400	
14	412,8	750	133,4	298	R63	419,10	15,88	26,97	2,4	44,4	495	355,6	(4)	12,7	635,0	16	2 3/8	2 1/4	415 445	
16	469,9	825	146,1	311	R67	469,90	17,48	30,18	2,4	50,8	552	406,4	(4)	12,7	704,8	16	2 5/8	2 1/2	450 485	
18	533,4	915	162,0	327	R71	533,40	17,48	30,18	2,4	50,8	597	457,2	(4)	12,7	774,7	16	2 7/8	2 3/4	500 535	
20	584,2	985	177,8	356	R75	584,20	17,48	33,32	2,4	54,0	641	508,0	(4)	12,7	831,8	16	3 1/8	3	545 570	
24	692,2	1170	203,2	406	R79	692,15	20,62	36,53	2,4	58,7	762	609,6	(4)	12,7	990,6	16	3 5/8	3 1/2	620 660	

### GENERAL NOTES:

- (a) Dimensions are in millimeters, except for bolts and bolt holes.
- (b) All other dimensions are in accordance with ASME B16.5.
- (c) Ring joint flanges larger than NPS 6 will require angular meter taps as shown in Fig. 2

### Notes:

- (1) Other NPT sizes may be furnished if required.
- (2) In conformance with ASME B16.5, stud bolt lengths do not include point heights.
- (3) Bolt lengths for raised face flanges include allowance for orifice and gasket thickness of 6 mm (0,25 in.) for NPS 1 to NPS 12. and 10 mm (0,38 in.) for NPS 14 to NPS 24. Bolt lengths for ring-type joint include flanges allowance of 15 mm (0,62 in.) for NPS 1 to NPS 6.
- (4) Bore is to be specified by the purchaser.